

TX-84



Σύστημα Συναγερμού WiFi με Ανιχνευτή
Κίνησης και Χειριστήριο για Εσωτερικούς
Χώρους

Ο κατασκευαστής Technaxx Deutschland GmbH & Co.KG δηλώνει δια του παρόντος ότι αυτή η συσκευή, στο οποίο ανήκει αυτό το εγχειρίδιο χρήστη, συμμορφώνεται με τις βασικές απαιτήσεις του

πρότυπα που αναφέρονται στην Οδηγία RED 2014/53/ΕΕ. Η Δήλωση Συμμόρφωσης εσείς βρείτε εδώ: www.technaxx.de/ (στη γραμμή στο κάτω μέρος "Konformitätserklärung"). Πριν τη χρήση

τη συσκευή την πρώτη φορά, διαβάστε προσεκτικά το εγχειρίδιο χρήσης.

Τηλέφωνο σέρβις για τεχνική υποστήριξη: 01805 012643 (14 σεντ/λεπτό από γερμανικά σταθερή και 42 λεπτά/λεπτό από δίκτυα κινητής τηλεφωνίας). Δωρεάν email: support@technaxx.de

Εάν ανοίξετε μια τρύπα στον τοίχο, βεβαιωθείτε ότι τα καλώδια τροφοδοσίας, τα ηλεκτρικά καλώδια και/ή

οι αγωγοί δεν έχουν υποστεί ζημιά. Όταν χρησιμοποιούμε το παρεχόμενο υλικό στερέωσης, δεν το παίρνουμε

ευθύνη για επαγγελματική εγκατάσταση. Είστε απόλυτα υπεύθυνοι να διασφαλίσετε ότι το Το υλικό στερέωσης είναι κατάλληλο για τη συγκεκριμένη τοιχοποιία και ότι η τοποθέτηση έχει γίνει

δεόντως. Όταν εργάζεστε σε μεγαλύτερα υψόμετρα, υπάρχει κίνδυνος πτώσης! Επομένως, χρησιμοποιήστε

κατάλληλες διασφαλίσεις.

Σημαντική συμβουλή σχετικά με τα εγχειρίδια ueg:

Όλες οι γλώσσες του εγχειριδίου χρήσης βρίσκονται στο CD που εσωκλείεται.

Φυλάξτε προσεκτικά αυτό το εγχειρίδιο χρήστη για μελλοντική αναφορά ή κοινή χρήση προϊόντων. Κάντε το ίδιο με

τα γνήσια αξεσουάρ για αυτό το προϊόν. Σε περίπτωση εγγύησης, επικοινωνήστε με τον αντιπρόσωπο ή

το κατάστημα όπου αγοράσατε αυτό το προϊόν.

Εγγύηση 2 χρόνια

1 Χαρακτηριστικά

1.1 Σταθμός βάσης WiFi TX-91

Δυνατότητα επέκτασης, σύνδεση μέγ. 32 ανιχνευτές [μέγ. 28 ανιχνευτές (TX-85 & TX-86)], Μέγιστη. 4 Σειρήνες (TX-88) Σύνδεση με έως και 6 τηλεχειριστήρια Πιέστε μήνυμα σε συναγερμό

απελευθέρωση & κλήση έκτακτης ανάγκης Αμφίδρομη επικοινωνία μεταξύ ανιχνευτή και σταθμού βάσης

Απόσταση μετάδοσης σε αισθητήρες ~200m ανοιχτές περιοχές Ρυθμιζόμενη ένταση ήχου συναγερμού

(σίγαση, αθόρυβη, δυνατή) Εύκολη εγκατάσταση και διαμόρφωση μέσω Smartphone με το My Secure Pro

APP (iOS & Android) Ενεργοποίηση και απενεργοποίηση του συστήματος συναγερμού μέσω τηλεχειριστηρίου ή APP

Τροφοδοσία 5V/2A μέσω μετασχηματιστή USB

1.2 Αισθητήρας ανίχνευσης PIR TX-85

Απασφάλιση συναγερμού σε ανίχνευση κίνησης, απόσταση ~12m Ενσωματωμένος συναγερμός βαδαισμού Αμφίδρομη

επικοινωνία μεταξύ PIR & σταθμού βάσης Απόσταση μετάδοσης ~200m ανοιχτοί χώροι

Δύο επίπεδα ευαισθησίας ρυθμιζόμενα Γωνία θέασης 90° οριζόντια & 70° κάθετη ώθηση

μήνυμα σε χαμηλή στάθμη μπαταρίας ~3 χρόνια διάρκεια ζωής μπαταρίας σε ~20

λειτουργίες/ημέρα

1.3 Επαφή πόρτας και παραθύρου TX-86

Ενσωματωμένος συναγερμός βαδαλισμού Αμφίδρομη ενεργοποίηση αισθητήρα σε απόσταση ~2,5 cm
επικοινωνία μεταξύ επαφής & σταθμού βάσης Απόσταση μετάδοσης ~200m ανοιχτό περιοχές Πίεστε μήνυμα σε χαμηλή στάθμη μπαταρίας ~3 χρόνια διάρκεια ζωής μπαταρίας στα ~20

λειτουργίες/ημέρα

1.4 Κουμπί SOS τηλεχειριστηρίου TX-87

Κουμπί SOS για κλήσεις έκτακτης ανάγκης με δυνατές ρυθμίσεις Push message 4: ενεργοποίηση,

μένουμε σπίτι, αφοπλίζουμε, SOS

Σειρήνα συναγερμού 1,5 TX-88

Ακουστικός και οπτικός συναγερμός για αποτροπή Η ένταση ήχου είναι 85dB (1m)

Ενσωματωμένο

συναγερμός βαδαλισμού Αμφίδρομη επικοινωνία μεταξύ σειρήνας & σταθμού βάσης
Μετάδοση

απόσταση ~200m ανοιχτές περιοχές Μήνυμα ώθησης σε χαμηλό επίπεδο μπαταρίας ~1,5 χρόνια διάρκεια μπαταρίας

χρόνο σε ~2 λειτουργίες/ημέρα

2 Λίστα συσκευασίας (Εγχειρίδιο χρήσης και για τις 5 συσκευές)

WiFi Basis Station TX-91: 1x τροφοδοτικό USB, 1x καλώδιο Micro USB, 3x βίδες, 3x πείροι, 1x κολλητική ταινία # Αισθητήρας ανίχνευσης PIR TX-85: 1x βραχίονας (στη συσκευή), 4x

βίδες, 4x πείροι, 1x μπαταρία CR123A # Επαφή πόρτας & παραθύρου TX-86: 4x βίδες, 4x πείροι, 1x μπαταρία CR123A, 2x κολλητική ταινία # Κουμπί τηλεχειριστηρίου SOS TX-87: 1x Μπαταρία CR2032 3V (εγκατεστημένη στη συσκευή) # Alarm Siren TX-88: 4x βίδες, 4x πείροι, 4x

Μπαταρίες CR123A

3 Επισκόπηση προϊόντος

Το σύστημα συναγερμού με σταθμό βάσης ("The Brain"), αισθητήρα PIR, επαφή πόρτας και παραθύρου,

Το τηλεχειριστήριο και η σειρήνα συναγερμού είναι ένα βασικό κιτ για την ασφάλεια του σπιτιού σας (όλοι οι αισθητήρες/ανιχνευτές είναι διατίθενται χωριστά). Ο σταθμός βάσης εγκαθίσταται και χρησιμοποιείται με το δωρεάν My Secure Pro

APP (μόνο για smartphone iOS & Android). Μπορείτε να συνδέσετε μέγ. 32 ανιχνευτές (μέγ. 28

ανιχνευτής (TX-85 & TX-86), μέγ. 4 Σειρήνα (TX-88). Ο Σταθμός Βάσης πρέπει να συνδεθεί το WiFi σας. Οι αισθητήρες/ανιχνευτές/σειρήνες του συνδέονται με τη ραδιοσυχνότητα 868MHz προς

ο Σταθμός Βάσης. Over die APP ο σταθμός βάσης σας ενημερώνει μέσω ειδοποίησης push στο δικό σας

Smartphone, όταν η πόρτα/το εσωτερικό είναι ανοιχτό ή ενεργοποιείται ο αισθητήρας PIR. Όπως και η Βάση

Ο σταθμός και η συνδεδεμένη σειρήνα θα αρχίσουν να κάνουν θόρυβο και να τρομάζουν τον διαρρήκτη.

Προσοχή: Οι συσκευές που περιλαμβάνονται στο κιτ TX-84 (TX-85, 86, 87, 88 και 91) είναι όλες για

χρήση μόνο σε εσωτερικούς χώρους. Εάν θέλετε να εγκαταστήσετε και να χρησιμοποιήσετε τις συσκευές έξω, πρέπει να το εγκαταστήσετε ο δικός σας κίνδυνος ζημιάς και απώλειας της εγγύησης.

3.1 Σταθμός βάσης WiFi TX-91

Ο σταθμός βάσης είναι ο εγκέφαλος του συστήματος συναγερμού σας. Πρέπει να συνδεθεί στο WiFi σας

δίκτυο. Σχετικά με αυτόν τον τρόπο μπορεί να σας στέλνει ειδοποιήσεις push στο Smartphone σας. Με την

Μετάδοση 868MHz μπορεί να συνδεθεί με τους ανιχνευτές, τους αισθητήρες, τα τηλεχειριστήρια και τις σειρήνες.

Η τεχνική επιτρέπει να εκτείνεται ένα εύρος μετάδοσης έως και ~200m ανοιχτού χώρου (αρπαρέμβαση).

Εικόνα 3-1

1 = Ένδειξη ισχύος; 2 = Κλειδί λειτουργίας. 3 = Κουμπί επαναφοράς

3.2 Αισθητήρας ανίχνευσης PIR TX-85

Αυτός ο ανιχνευτής PIR TX-85 είναι ένας ασύρματος παθητικός ανιχνευτής εισβολής υπερύθρων εσωτερικού χώρου. Όταν ένα

Η ζώνη εισέρχεται, ο ανιχνευτής θα εξάγει σήμα συναγερμού μέσω ασύρματης μονάδας για αποστολή

Σταθμός βάσης ασύρματου συναγερμού, έτσι δημιουργείται συναγερμός και αποστέλλεται ως ειδοποίηση push στο δικό σας Smartphone.

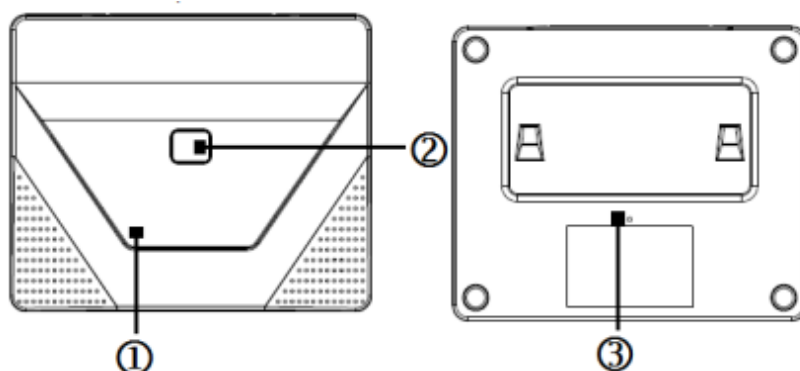


Figure 3-1

1 Θήκη αντιβάνδαλης διακόπτης

2 Πυροηλεκτρικός ανιχνευτής υπερύθρων

3 Ρύθμιση ευαισθησίας 8 Μονάδα WiFi

Ρύθμιση 4 LED 9 Επιτοίχιος διακόπτης προστασίας από βανδαλισμούς (πίσω πλευρά)

5 PCB μητρικής πλακέτας (Printed Circuit Board) 10 LED

6 Μπαταρία (Τύπος CR123A)

7 Κεραία

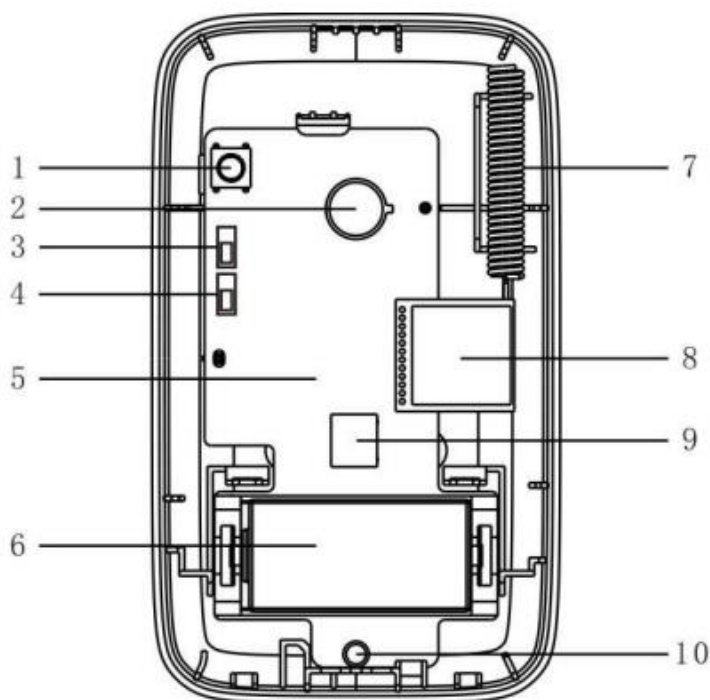


Figure 3-2

5.1.3 Διαγραφή πληροφοριών αντιστοίχισης ανιχνευτή/σειρήνων

Εάν ο ανιχνευτής πρέπει να χρησιμοποιηθεί με νέο σταθμό βάσης ή με επαναφορά εργοστασιακών προεπιλογών, μπορείτε λειτουργούν σύμφωνα με τα παρακάτω βήματα. Πιέστε γρήγορα τον αδιάβροχο διακόπτη της θήκης

για 5 φορές, διαγράψτε τις πληροφορίες διαμόρφωσης του ανιχνευτή/σειρήνα, επαναφέρετε την αρχική κατάσταση. ο

Η ενδεικτική λυχνία θα είναι κανονικά αναμμένη για 6 δευτερόλεπτα και στη συνέχεια θα αναβοσβήνει εάν σβήσει με επιτυχία.

Συμβουλή: Η παραπάνω λειτουργία μπορεί να χρησιμοποιηθεί για την επιδιόρθωση δυσλειτουργιών.

5.1.4 Προσθήκη τηλεχειριστηρίου TX-87

Είναι για να οπλίσει/αφοπλίσει και να ενεργοποιήσει τον συναγερμό έκτακτης ανάγκης μετά τη δέσμευση του τηλεχειριστηρίου και της βάσης

Σταθμός μέσω λειτουργίας αντιστοίχισης.

Βήμα 1. Πατήστε σύντομα το πλήκτρο λειτουργίας του Σταθμού Βάσης για να εισέλθετε σε λειτουργία αντιστοίχισης και, στη συνέχεια, το

Η μπλε λυχνία LED αναβοσβήνει γρήγορα.

Βήμα 2. Πατήστε παρατεταμένα οποιοδήποτε πλήκτρο του ασύρματου τηλεχειριστηρίου για 2 δευτερόλεπτα και μετά τον Σταθμό Βάσης

εκπέμπει τον προτρεπτικό ήχο του «μπιπ», που σημαίνει ότι έχει αντιστοιχιστεί επιτυχώς, διαφορετικά,

η αντιστοίχιση απέτυχε, αντιστοιχίστε ξανά. Δείτε την Εικόνα 5-6 παρακάτω.

1 = Ενεργοποίηση του συστήματος συναγερμού (στο δρόμο)

2 = Home Mode (αν είστε στο σπίτι)

3 = Απενεργοποιήστε το σύστημα συναγερμού

4 = Συναγερμός Manuel (Συναγερμός έκτακτης ανάγκης)

Συμβουλή: Μπείτε στη λειτουργία αντιστοίχισης, μπορείτε να προσθέσετε πολλά ασύρματα τηλεχειριστήρια. Αυτή η διαδικασία θα

χρειαστούν 120 δευτερόλεπτα και, στη συνέχεια, πραγματοποιήστε αυτόματη έξοδο από τη λειτουργία αντιστοίχισης, η μπλε λυχνία LED είναι κανονικά αναμμένη.

Κατά τη διάρκεια της διαδικασίας αντιστοίχισης, πατήστε το πλήκτρο λειτουργίας στο Σταθμό Βάσης για να τερματίσετε χειροκίνητα αντιστοίχιση. Το Emergency Alarm είναι ένας χειροκίνητος συναγερμός που ενεργοποιεί τον σταθμό βάσης και τη σειρά μόνο συναγερμός.

5.1.5 Διαγραφή ανιχνευτή, σειρά ή τηλεχειριστήριο

Μέθοδος 1 (διαγραφή μεμονωμένα): Στην APP ελέγξτε το εξάρτημα λεπτομέρειες και πατήστε διαγραφή αποσυνδέστε τη σύνδεση με το Σταθμός Βάσης.

Μέθοδος 2 (διαγραφή όλων σε ένα): Πατήστε το κουμπί RESET του Σταθμός βάσης για 6 δευτερόλεπτα, όταν η συσκευή είναι ενεργοποιημένη.

Ο σταθμός βάσης επανεκκινείται και επαναφέρεται στις εργοστασιακές προεπιλογές ρυθμίσεις (βλ. Εικόνα 5-7 δεξιά πλευρά) 3 = RESET

18

5.2 Αισθητήρας ανίχνευσης PIR TX-85

1. Δίκτυο: Για να μπορέσετε να χρησιμοποιήσετε κανονικά τον ανιχνευτή PIR, πρέπει να ταιριάξετε τη συσκευή με το Basis

Σταθμός. Σύνδεση με Σταθμό Βάσης: Ενεργοποιήστε τη λειτουργία διαχωρισμού στο σταθμό βάσης με

το πλήκτρο λειτουργίας και ενεργοποιήστε τον ανιχνευτή. Όταν η κόκκινη λυχνία LED αναβοσβήνει, πληκτρολογήστε το αντιβάνδαλο

ο διακόπτης και η ένδειξη αναβοσβήνουν. Περιμένετε περίπου 10 δευτερόλεπτα. Εάν το κόκκινο LED σβήσει, το

η αντιστοίχιση είναι επιτυχής. Εάν η ένδειξη αναβοσβήνει τρεις φορές, η αντιστοίχιση απέτυχε. Εσείς

θα ακολουθήσει αυτά τα βήματα και θα προσπαθήσει ξανά.

Σημείωση: Εάν ο ανιχνευτής έχει αντιστοιχιστεί με άλλο κεντρικό υπολογιστή συναγερμού, ακυρώστε το προηγούμενο

αντιστοίχιση με γρήγορη κλήση του διακόπτη προστασίας από βανδαλισμούς. (5 φορές μέσα σε 1 δευτερόλεπτο)

2. Ρύθμιση PIR για προχωρημένους χρήστες

Μπορείτε να ρυθμίσετε την ευαισθησία PIR ανάλογα με το περιβάλλον χρήσης του προϊόντος ή την απόσταση

απαίτηση για αισθητήρα. Για τη ρύθμιση PIN μπορείτε να ορίσετε δύο επίπεδα για τη θέση του πείρου εμβόλου:

1&2 ή 2&3; επιλέξτε 1&2 (1P) ως παλμό επιπέδου 1. επιλέξτε 2&3 (2P) ως παλμό επιπέδου

2. Προεπιλεγμένη ρύθμιση

είναι 1P. Η ευαισθησία του αισθητήρα 1P είναι υψηλή ενώ η ευαισθησία του αισθητήρα 2P είναι χαμηλή. Δείτε την Εικόνα 5-8 παρακάτω.