

cecotec

GRANDSOMMELIER 15000 20000 24000
BLACK/INOX COMPRESSOR
Vinoteca / Wine cooler



Συντηρητής Κρασιών
15 Φιαλών με
Συμπίεστή Cecotec
Grand Sommelier
15000

1. ΑΠΟΤΕΛΟΥΜΕΝΑ ΜΕΡΗ

Εικ. 1

2. ΠΡΙΝ ΤΗ ΧΡΗΣΗ

Βγάλτε το προϊόν από το κουτί.

Αφαιρέστε όλο το υλικό συσκευασίας. Αποθηκεύστε το αρχικό κουτί.

Βεβαιωθείτε ότι όλα τα εξαρτήματα και τα εξαρτήματα περιλαμβάνονται και σε καλές συνθήκες. Εάν παρατηρηθούν ορατά σημάδια ζημιάς, επικοινωνήστε αμέσως με την Υπηρεσία Τεχνικής Υποστήριξης.

3. ΣΥΝΑΡΜΟΛΟΓΗΣΗ ΠΡΟΙΟΝΤΟΣ

Αυτή η συσκευή έχει σχεδιαστεί για να λειτουργεί όρθια και δεν πρέπει να είναι ενσωματωμένη.

Τοποθετήστε τη συσκευή σε μια επίπεδη, σταθερή επιφάνεια. Για να ισοπεδώσετε τη συσκευή, ρυθμίστε τα πόδια της.

Μην εγκαταστήσετε τη συσκευή μέσα σε ένα ερμάριο ή σε οποιοδήποτε άλλο μέρος όπου δεν μπορείτε να δείτε το μπροστινό μέρος της συσκευής. Θα πρέπει να υπάρχει απόσταση τουλάχιστον 10 cm μεταξύ της συσκευής και του περιβάλλοντός της.

Μην τοποθετείτε τη συσκευή σε υγρό δωμάτιο ή κάτω από άμεσο ηλιακό φως ή οποιαδήποτε άλλη πηγή θερμότητας. Τα μοντέλα Inox περιλαμβάνουν λαβή και βίδες. Για να εγκαταστήσετε σωστά τη λαβή, ακολουθήστε τις παρακάτω οδηγίες.

Αφαιρέστε αργά την εσωτερική προστασία της πόρτας από το επάνω μέρος, θα δείτε ένα σύνολο. Εισάγετε τη βίδα και σπρώξτε τη μέχρι το τέλος. Η βίδα πρέπει να εισαχθεί εντελώς ευθεία, με τέτοιο τρόπο ώστε να βγαίνει από την άλλη πλευρά της πόρτας.

Επαναλάβετε αυτά τα βήματα στο εσωτερικό τμήμα της πόρτας και όταν τοποθετηθούν και οι δύο βίδες στη θέση τους, στερεώστε τη λαβή σφίγγοντάς την με ένα κατσαβίδι.

Αφού συνδέσετε τη συσκευή στην πρίζα, αφήστε την να κρυώσει για 2-3 ώρες πριν αποθηκεύσετε οποιαδήποτε φιάλη μέσα της.

Σημείωση: Θυμηθείτε να διατηρήσετε λίγο νερό μέσα στο ντουλάπι για να διατηρήσετε την υγρασία.

4. ΛΕΙΤΟΥΡΓΙΑ

Εικ. 2

Κουμπιά:

Κουμπί ξεκλειδώματος

Πατήστε αυτό το κουμπί για 2 δευτερόλεπτα για να ξεκλειδώσετε τη συσκευή.

Κουμπί μονάδας τροφοδοσίας/θερμοκρασίας

Πατήστε σύντομα αυτό το κουμπί για να ενεργοποιήσετε ή να απενεργοποιήσετε τη συσκευή.

Πατήστε παρατεταμένα για εναλλαγή της μονάδας θερμοκρασίας μεταξύ Φαρενάιτ και Κελσίου.

Κουμπιά αύξησης/μείωσης θερμοκρασίας

Λειτουργία αυτόματου κλειδώματος

Η συσκευή θα κλειδώσει αυτόματα μετά από 20 δευτερόλεπτα εάν ο χρήστης δεν πατήσει κανένα κουμπί. Μετά το κλειδώματά του, τα κουμπιά αύξησης/μείωσης δεν μπορούν να χρησιμοποιηθούν, αλλά το κουμπί ξεκλειδώματος και λειτουργίας μπορεί να λειτουργήσει κανονικά.

Λειτουργία αυτόματου σβήσιματος φωτός

Η λάμπα θα σβήσει αυτόματα μετά από 10 λεπτά χωρίς λειτουργία.

Ρυθμιζόμενο εύρος

Ελάχιστη τιμή: 5 °C/41 °F

Μέγιστη τιμή: 18 °C/ 64 °F

Εύρος εμφάνισης

Εύρος εμφάνισης θερμοκρασίας πίνακα ελέγχου: 0 ~ 37 °C/32 ~ 99 °F

Η θερμοκρασία που μετρείται από τον αισθητήρα θερμοκρασίας θα εμφανιστεί ± 1 °C (εάν ο χρήστης έχει επιλέξει Κελσίου ως μονάδα θερμοκρασίας) και ± 2 °F (εάν Φαρενάιτ) από την καθορισμένη θερμοκρασία.

Κωδικός λάθους

EE: Το "EE" θα εμφανιστεί όταν βραχυκυκλώσει ο αισθητήρας θερμοκρασίας ή αποσυνδεθεί. Θα αναβοσβήνει και η ψύξη θα σταματήσει.

LL: Όταν ο αισθητήρας θερμοκρασίας μετράει θερμοκρασία χαμηλότερη από 0 °C, θα εμφανιστεί η ένδειξη "LL" που αναβοσβήνει και η ψύξη θα σταματήσει.

HH: Όταν ο αισθητήρας θερμοκρασίας μετράει θερμοκρασία υψηλότερη από 37 °C, θα εμφανιστεί η ένδειξη "HH" που αναβοσβήνει και η ψύξη θα σταματήσει.

5. ΚΑΘΑΡΙΣΜΟΣ ΚΑΙ ΣΥΝΤΗΡΗΣΗ

Αποσυνδέστε τη συσκευή από το τροφοδοτικό και αφήστε την να κρυώσει πριν τον καθαρισμό.

Χρησιμοποιήστε ένα μαλακό, υγρό πανί για να καθαρίσετε την επιφάνεια της συσκευής.

Μην βυθίζετε τη συσκευή σε νερό ή άλλο υγρό.

Μη χρησιμοποιείτε λιπαντικά καθαριστικά για να καθαρίσετε το προϊόν.

6. ΑΝΤΙΜΕΤΩΠΙΣΗ ΠΡΟΒΛΗΜΑΤΩΝ

Πρόβλημα	Πιθανή αιτία
Η συσκευή δεν λειτουργεί.	Ελέγξτε αν είναι συνδεδεμένη. Ο διακόπτης κυκλώματος μπλοκάρει
Ενεργοποιείται και απενεργοποιείται συχνά.	Η θερμοκρασία δωματίου είναι πολύ ζεστή. Η συσκευή είναι πολύ γεμάτη. Η πόρτα ανοίγει πολύ συχνά. Η πόρτα δεν είναι τελείως κλειστή. Ο έλεγχος θερμοκρασίας δεν έχει ρυθμιστεί σωστά. Το παρέμβυσμα της πόρτας δεν σφραγίζει σωστά. Η συσκευή είναι πολύ κοντά στον τοίχο ή σε άλλα αντικείμενα.
Η συσκευή δονείται.	Η συσκευή δεν έχει τοποθετηθεί σε σταθερή επιφάνεια.
Η συσκευή κάνει πολύ θόρυβο.	Ο θόρυβος που τρεμοπαίζει μπορεί να προκληθεί από την ροή του ψυκτικού, κάτι που είναι απολύτως φυσιολογικό. Καθώς τελειώνει κάθε κύκλος, μπορεί να ακούσετε έναν γάργαρο ήχο που προκαλείται από τη ροή του ψυκτικού υγρού στη συσκευή σας. Η συσκευή δεν έχει τοποθετηθεί σε σταθερή επιφάνεια. Οι εσωτερικοί τοίχοι μπορεί να συστέλλονται και να διαστέλλονται, και αυτό μπορεί να προκαλέσει θόρυβο.
Η πόρτα δεν κλείνει σωστά .	Η συσκευή δεν έχει τοποθετηθεί σε σταθερή επιφάνεια. Η δεξαμενή σκόνης δεν έχει εγκατασταθεί σωστά.
Υπάρχουν σταγονίδια νερού ή ένα στρώμα πάγου.	Απενεργοποιήστε τη συσκευή για 30-40 λεπτά και ρίξτε το νερό μέσα της.

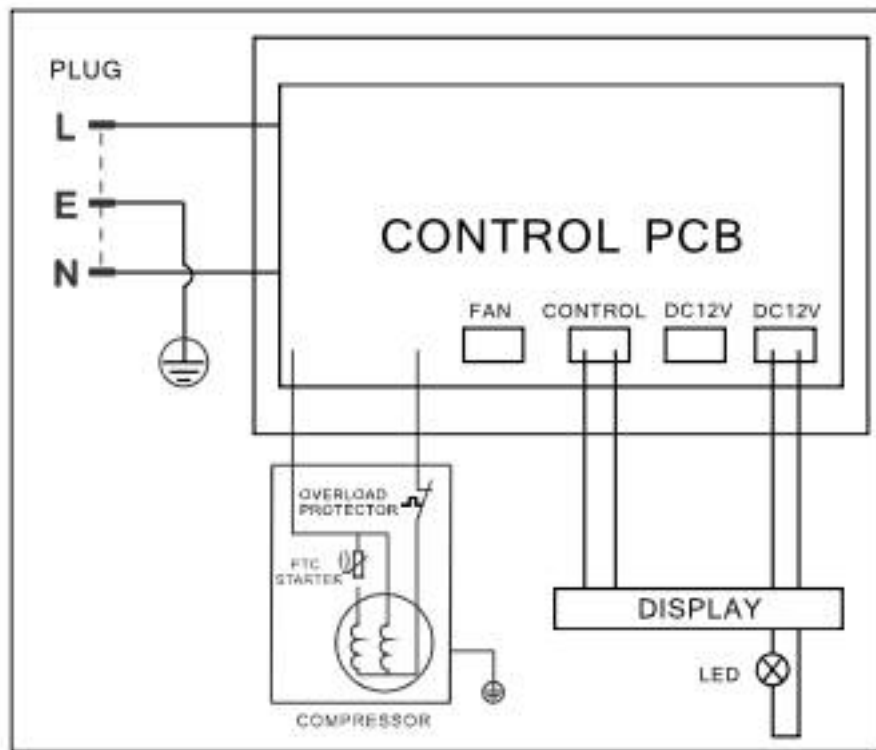


Fig./Img./Abb./Afb./ Rys./Obr. 1



Fig./Img./Abb./Afb./ Rys./Obr. 2