



SP37376



Τεράστιο Επιτραπέζιο Παιχνίδι 4-Γραμμή

Πριν ξεκινήσετε

Παρακαλούμε διαβάστε προσεκτικά όλες τις οδηγίες και κρατήστε τις για μελλοντική αναφορά.

ΠΡΟΕΙΔΟΠΟΙΗΣΗ

Προσοχή: Το προϊόν δεν είναι κατάλληλο για παιδιά κάτω των 3 ετών.

Κίνδυνος: Κρατήστε όλα τα μικρά εξαρτήματα και τα υλικά συσκευασίας μακριά από μωρά και παιδιά, καθώς ενδέχεται να προκαλέσουν κίνδυνο πνιγμού.

ΠΡΟΕΙΔΟΠΟΙΗΣΗ: ΚΙΝΔΥΝΟΣ ΠΝΙΓΜΟΥ

Μικρά εξαρτήματα.

Δεν είναι κατάλληλο για παιδιά κάτω των 3 ετών.

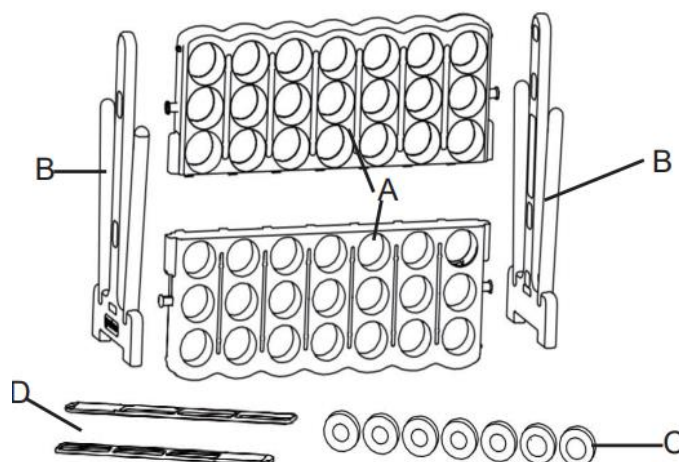
Γενικές Προειδοποιήσεις

- Το προϊόν πρέπει να εγκαθίσταται και να χρησιμοποιείται υπό την επίβλεψη ενήλικα.
- Διαβάστε προσεκτικά κάθε βήμα και ακολουθήστε τη σωστή σειρά.
- Αφαιρέστε όλα τα υλικά συσκευασίας, ξεχωρίστε και μετρήστε όλα τα εξαρτήματα και τα υλικά στερέωσης.
- Βεβαιωθείτε ότι όλα τα εξαρτήματα έχουν τοποθετηθεί σωστά· λανθασμένη εγκατάσταση μπορεί να προκαλέσει κίνδυνο.
- Συνιστάται, όπου είναι δυνατό, η συναρμολόγηση να γίνεται κοντά στο σημείο όπου θα τοποθετηθεί το προϊόν, ώστε να αποφευχθεί η άσκοπη μετακίνησή του μετά τη συναρμολόγηση.
- Εξασφαλίστε σταθερή επιφάνεια κατά την εγκατάσταση και τοποθετείτε πάντα το προϊόν σε επίπεδη, σταθερή και ασφαλή επιφάνεια.

Σχεδιάγραμμα Συναρμολόγησης (Exploded Drawing)

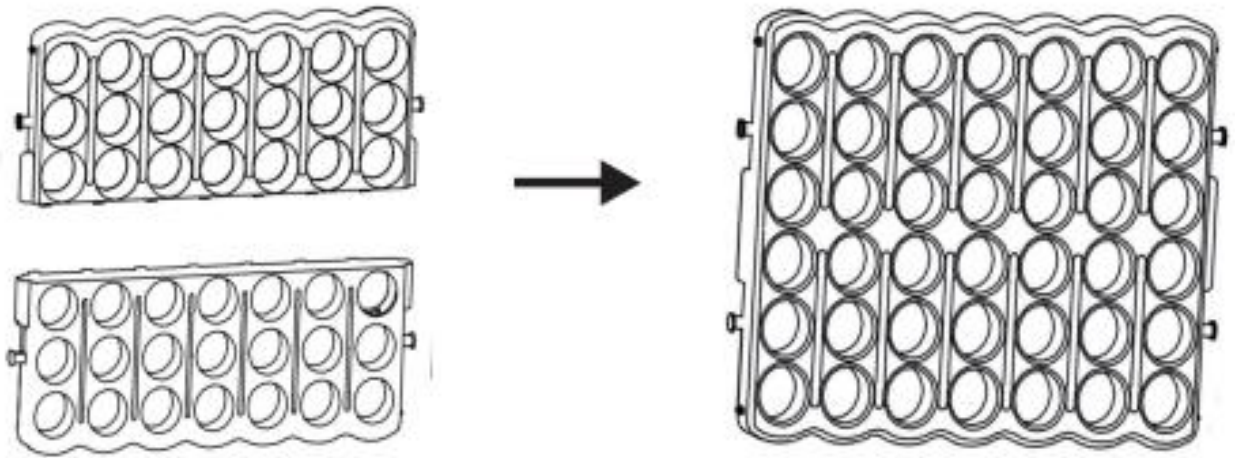
Εξαρτήματα:

- **A. Κύριες πλάκες:** 2 τεμάχια
- **B. Πλευρικά πάνελ:** 2 τεμάχια
- **C. Πιόνια (κομμάτια παιχνιδιού):** 42 τεμάχια
- **D. Ράβδοι:** 2 τεμάχια

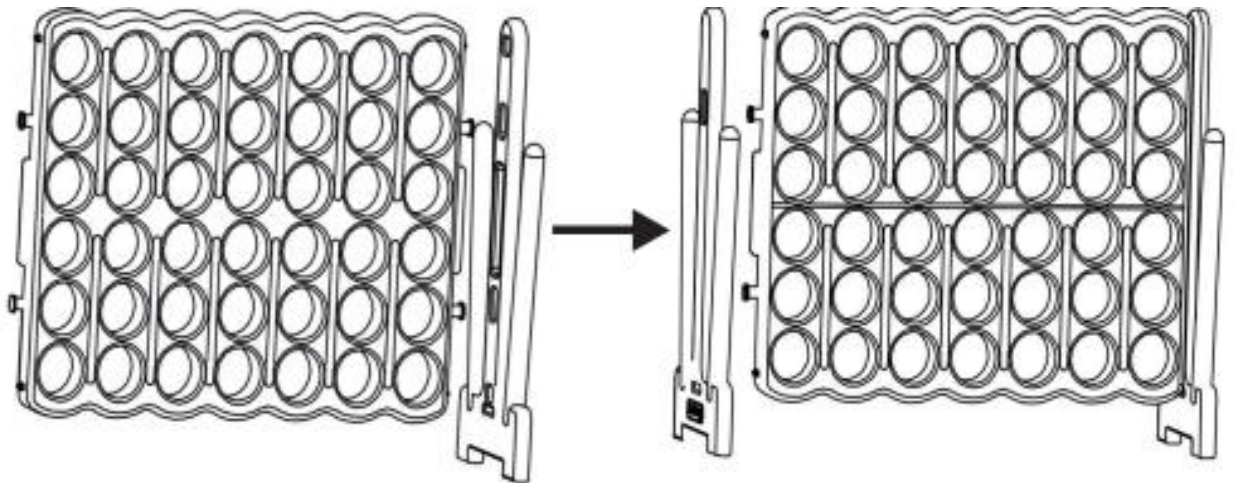


Βήματα Συναρμολόγησης

1. Συνδέστε τις δύο κύριες πλάκες μεταξύ τους.

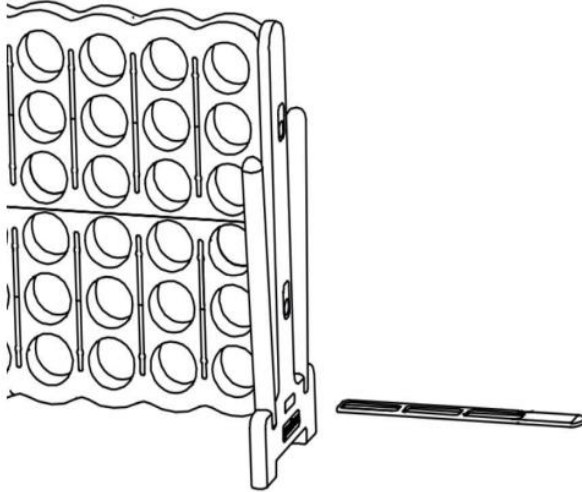


2. Συνδέστε την κύρια πλάκα με τα πλευρικά πάνελ.



3. Τοποθέτηση ράβδων (sliders)

Τοποθετήστε τις ράβδους/σύρτες στις εγκοπές κοντά στη βάση των πλευρικών πάνελ μέχρι να κουμπώσουν στη θέση τους.



4. Έναρξη παιχνιδιού

Τοποθετήστε τα πιόνια στον πλαϊνό στύλο και ξεκινήστε το παιχνίδι.

✓ Νικά ο παίκτης που θα βάλει πρώτος **τέσσερα πιόνια του ίδιου χρώματος σε ευθεία γραμμή**.

→ Για να ξεκινήσετε ξανά το παιχνίδι, τραβήξτε προς τα έξω τη ράβδο.

