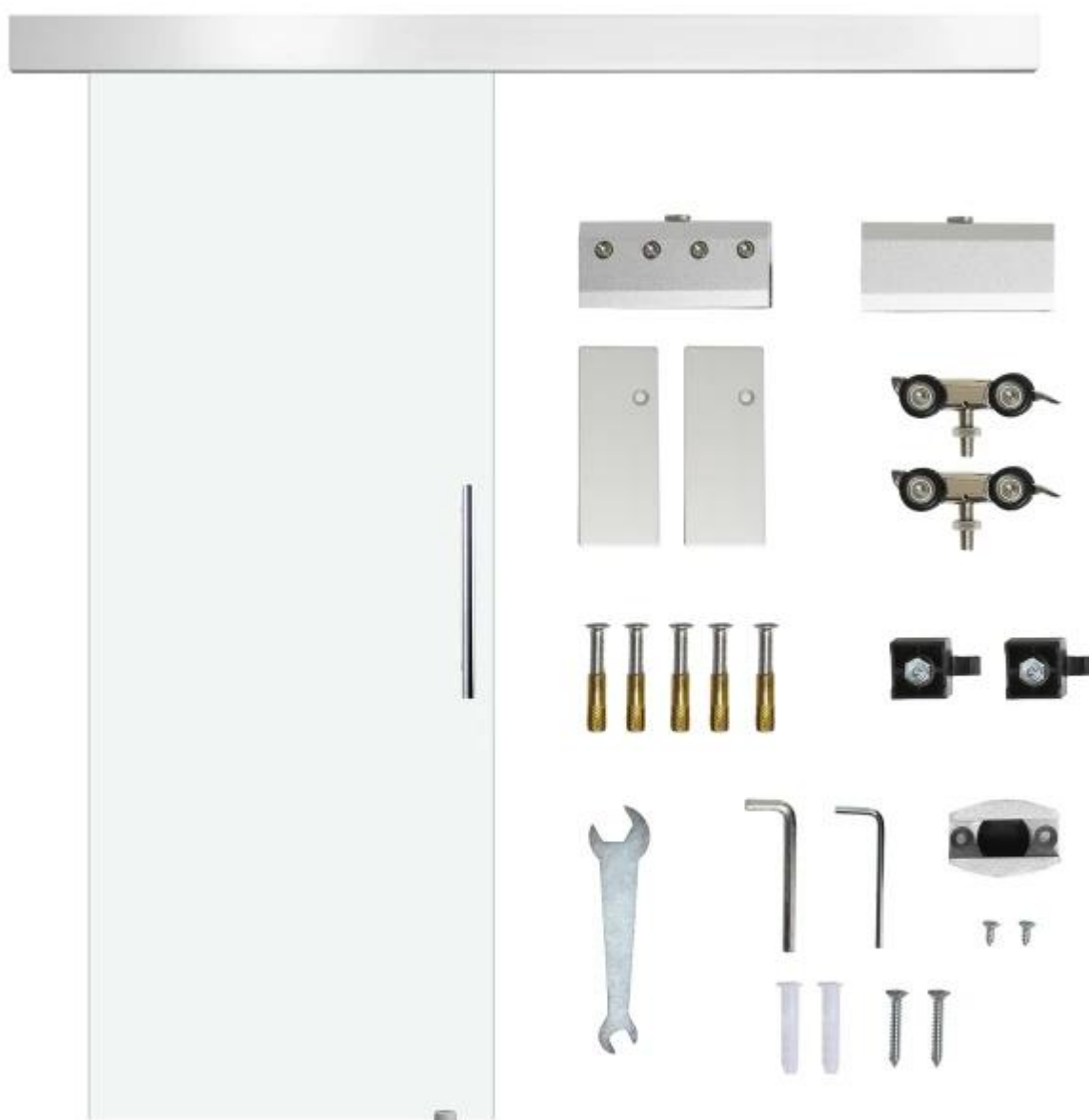


ΚΩΔΙΚΟΣ ΠΡΟΪΟΝΤΟΣ : B70-042



Διαφανής Γυάλινη Συρόμενη Πόρτα με Σετ Ράγα και
Λαβή Αλουμινίου 210x75x0,8cm

1. ΕΞΑΡΤΗΜΑΤΑ ΚΑΙ ΥΛΙΚΑ

Εξαρτήματα

A × 5

B × 5

C × 2

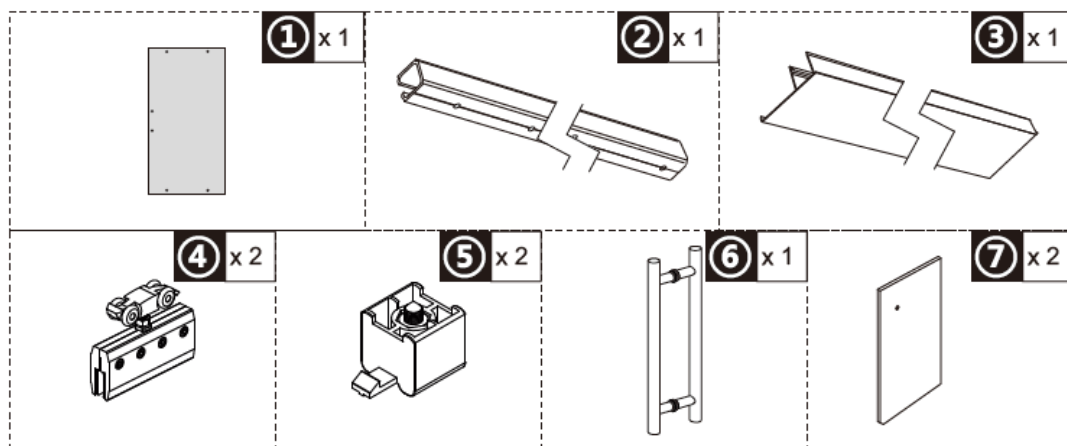
D × 1

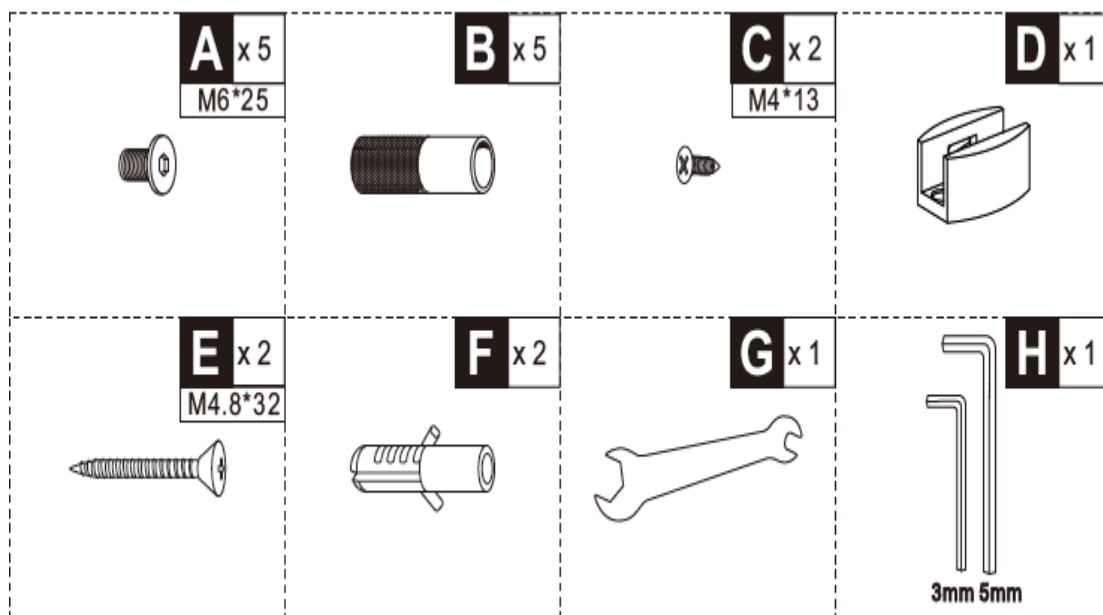
E × 2

F × 2

G × 1

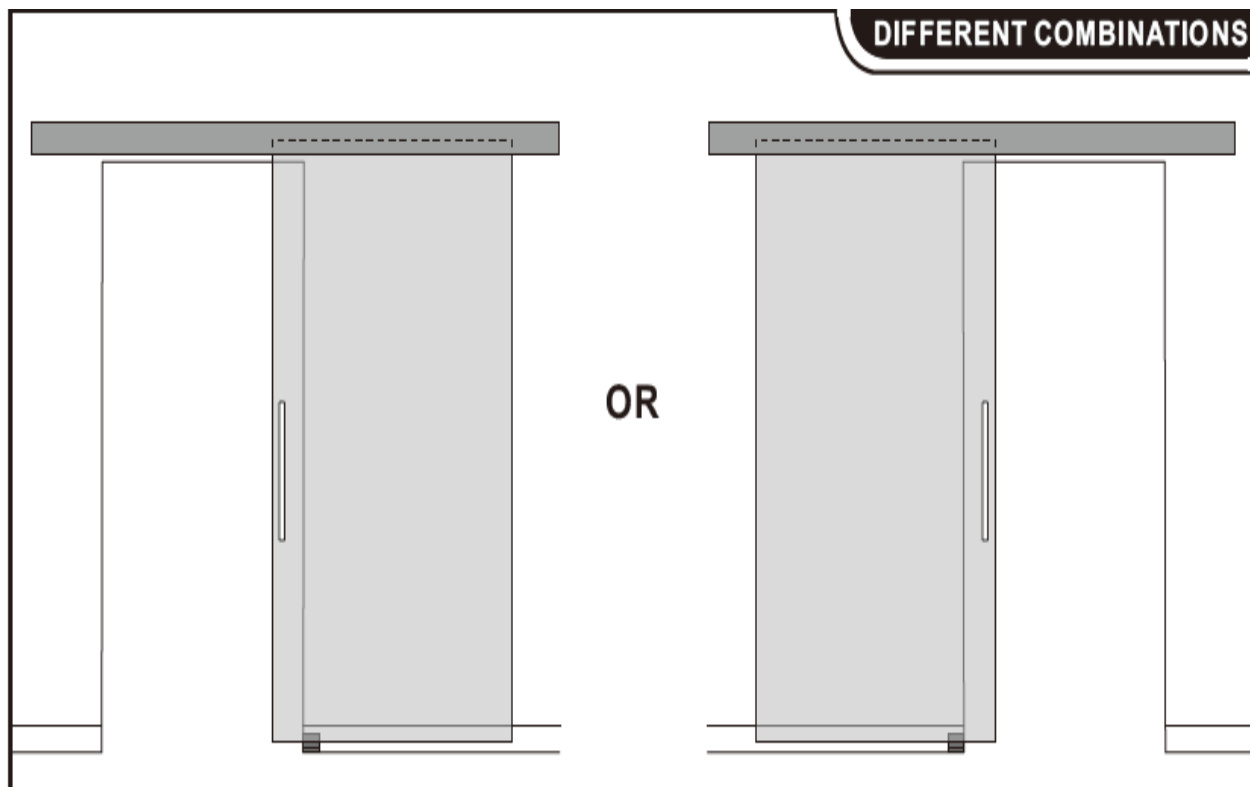
H × 1





Κύρια μέρη

- ① ×1 Πάνελ πόρτας
- ② ×1 Ράγα ολίσθησης (σε 2 τμήματα)
- ③ ×1 Κάλυμμα ράγας
- ④ ×2 Μηχανισμοί κύλισης (ροδάκια)
- ⑤ ×2 Στοπ / Οδηγοί δαπέδου
- ⑥ ×1 Χειρολαβή
- ⑦ ×2 Πλευρικά καλύμματα / πλαϊνά πάνελ



Διαφορετικοί συνδυασμοί εγκατάστασης:

Η πόρτα μπορεί να τοποθετηθεί είτε αριστερά είτε δεξιά.

2. ΒΗΜΑ 1 – ΜΕΤΡΗΣΗ ΚΑΙ ΣΗΜΑΔΕΜΑ

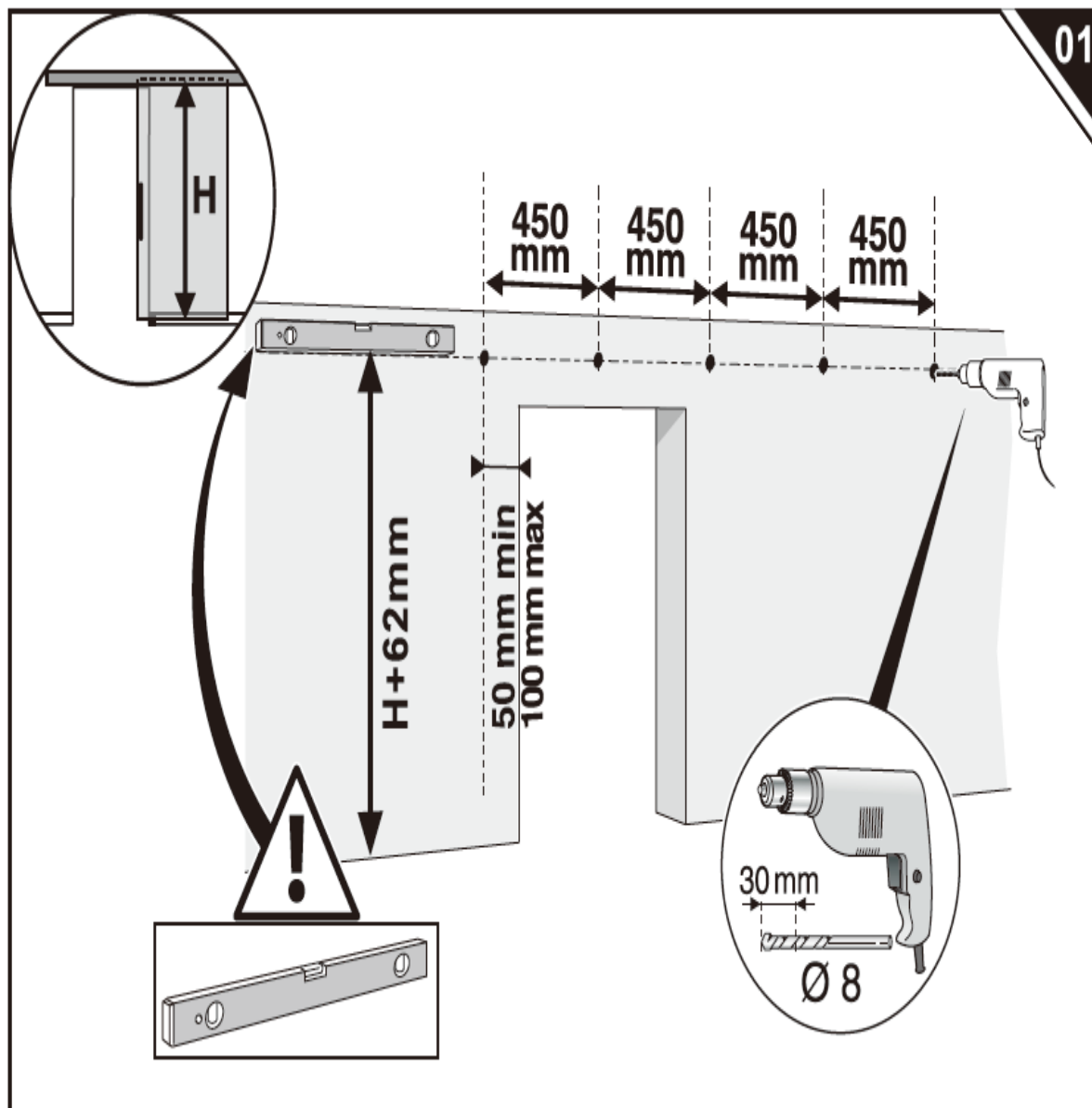
- Μετρήστε το ύψος της πόρτας (H).
- Τοποθετήστε τη ράγα σε ύψος:

H + 62 mm

- Διατηρήστε απόσταση:

50 mm ελάχιστο – 100 mm μέγιστο

- Σημειώστε τα σημεία διάτρησης ανά 450 mm.
- Τρυπήστε οπές $\text{Ø}8$ mm βάθους περίπου 30 mm.



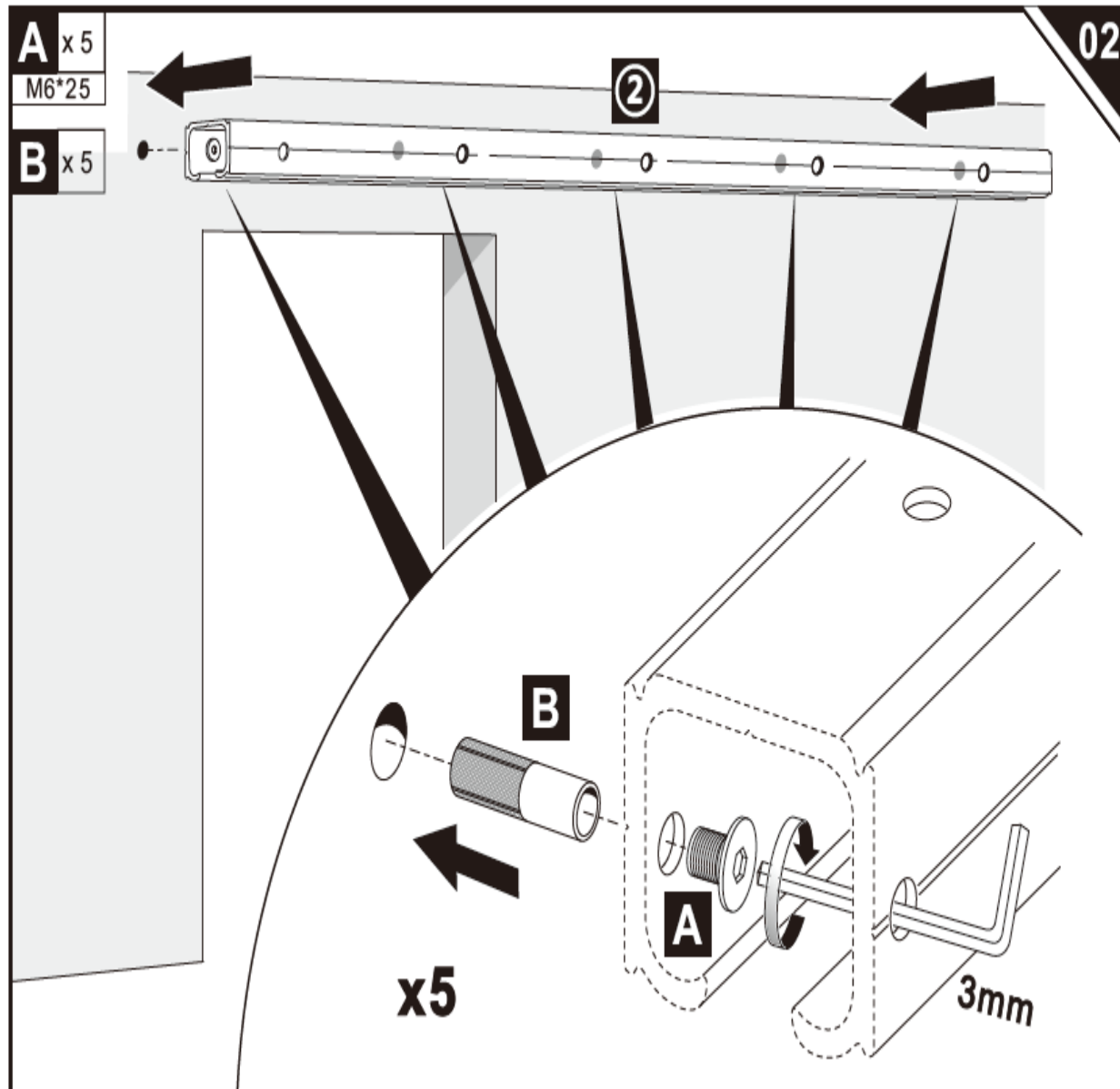
3. ΒΗΜΑ 2 – ΣΥΝΑΡΜΟΛΟΓΗΣΗ ΡΑΓΑΣ

Χρησιμοποιήστε:

- Βίδες A (M6×25) ×5
- Αποστάτες B ×5

Οδηγίες:

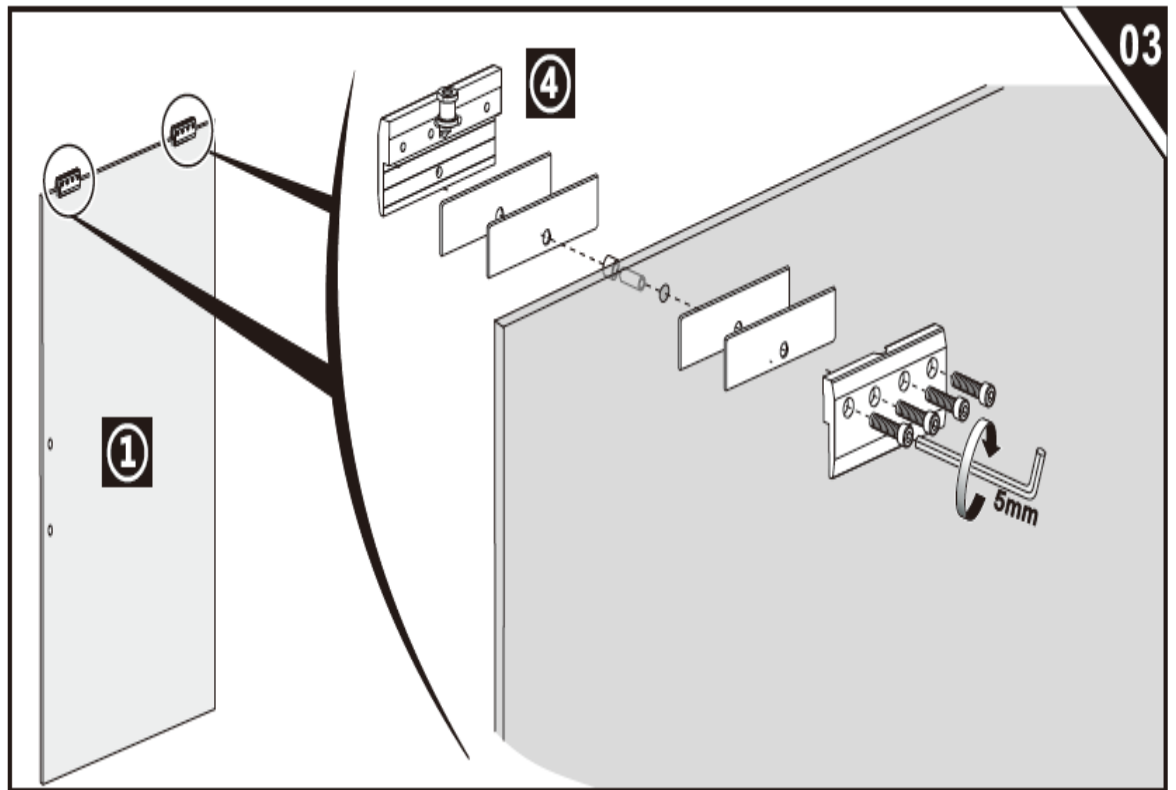
1. Περάστε τους αποστάτες στη ράγα.
2. Στερεώστε χρησιμοποιώντας τις βίδες.
3. Σφίξτε με το κλειδί Allen 3 mm.



4.

4. ΒΗΜΑ 3 – ΤΟΠΟΘΕΤΗΣΗ ΜΗΧΑΝΙΣΜΩΝ ΚΥΛΙΣΗΣ

- Τοποθετήστε τους μηχανισμούς κύλισης (4) επάνω στην πόρτα (1).
- Στερεώστε με το κλειδί Allen 5 mm.

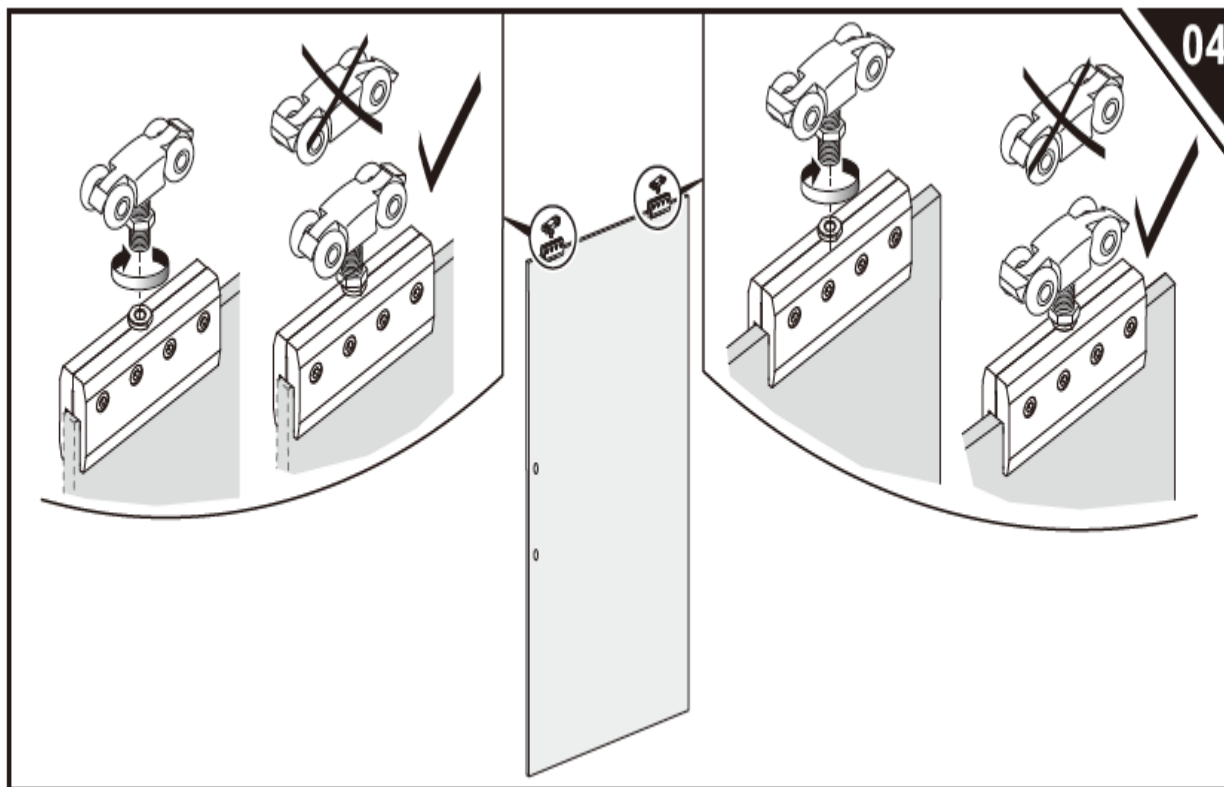


5. ΒΗΜΑ 4 – ΣΩΣΤΗ ΚΑΤΕΥΘΥΝΣΗ ΡΟΔΑΣ

Βεβαιωθείτε ότι:

- ✓ Τα ροδάκια είναι σωστά προσανατολισμένα
- ✗ Μην τα εγκαταστήσετε ανάποδα

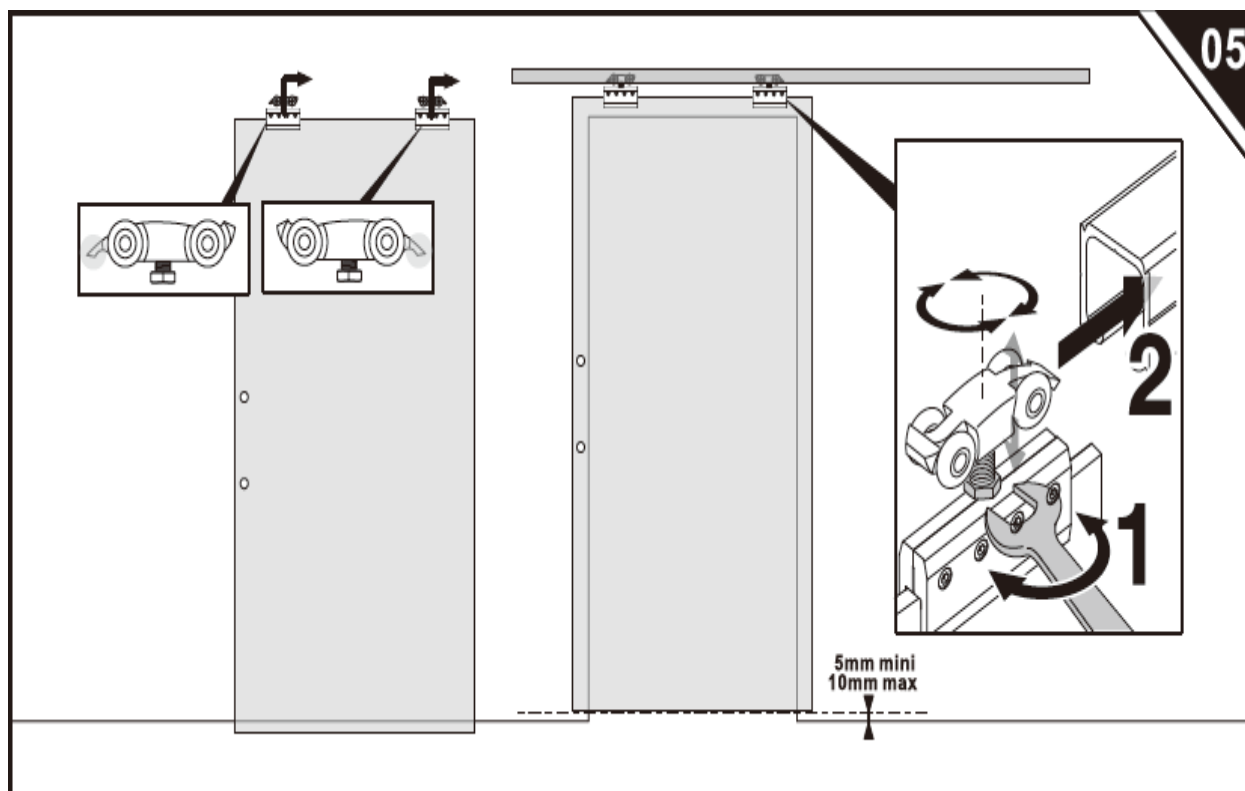
Η σωστή φορά φαίνεται στο σχέδιο.



6. ΒΗΜΑ 5 – ΚΡΕΜΑΣΜΑ ΠΟΡΤΑΣ

- Αναρτήστε την πόρτα στη ράγα.
- Ρυθμίστε την απόσταση από το πάτωμα:

5 mm ελάχιστο – 10 mm μέγιστο



7. ΒΗΜΑ 6 – ΟΔΗΓΟΣ ΔΑΠΕΔΟΥ

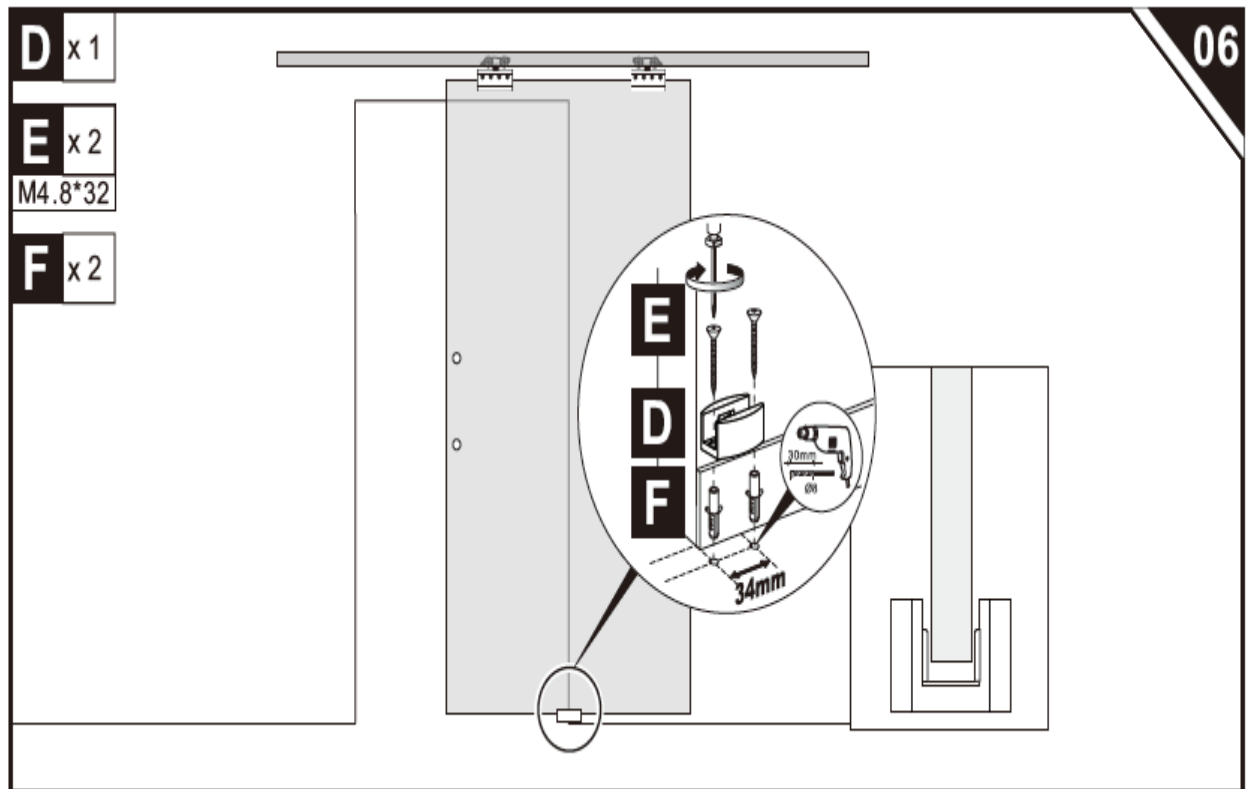
Χρησιμοποιήστε:

- D ×1
- E ×2 βίδες 4.8×32
- F ×2 ούπα

Οδηγίες:

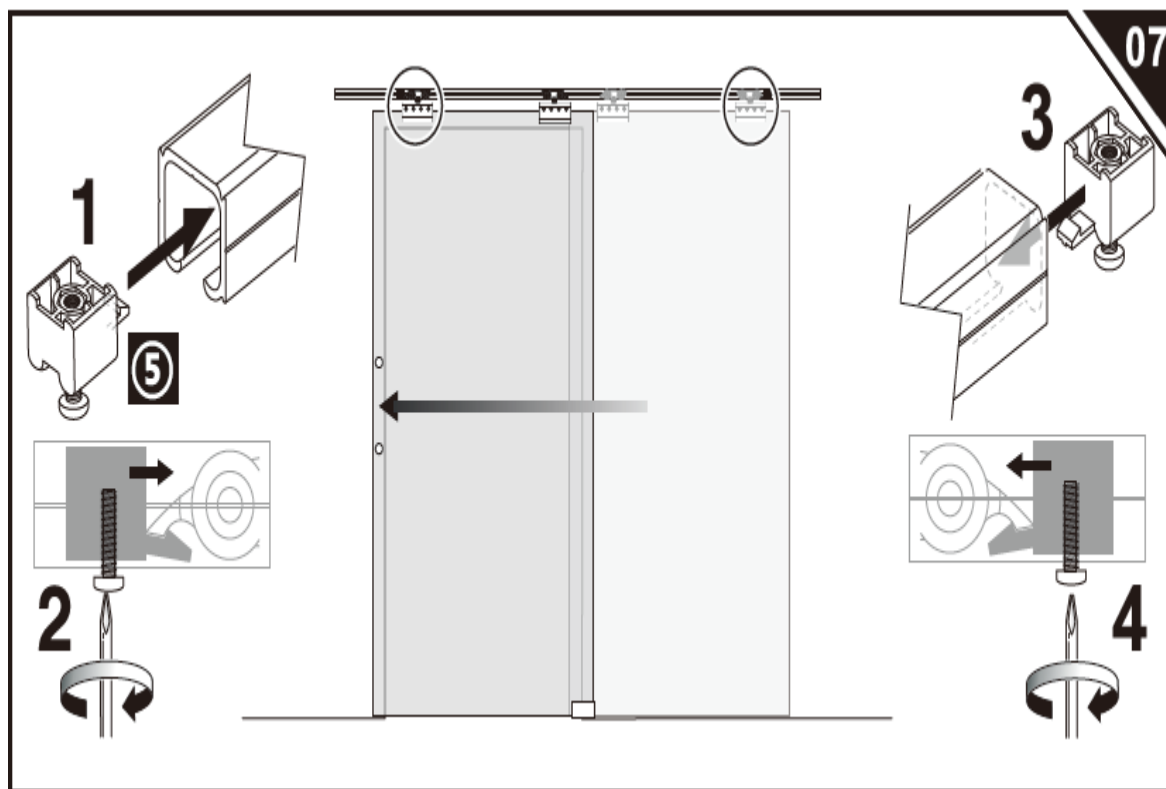
1. Τρυπήστε οπές βάθους περίπου 30 mm.
2. Τοποθετήστε τα ούπα.
3. Βιδώστε τον οδηγό δαπέδου.

Απόσταση τοποθέτησης: περίπου **34 mm**.



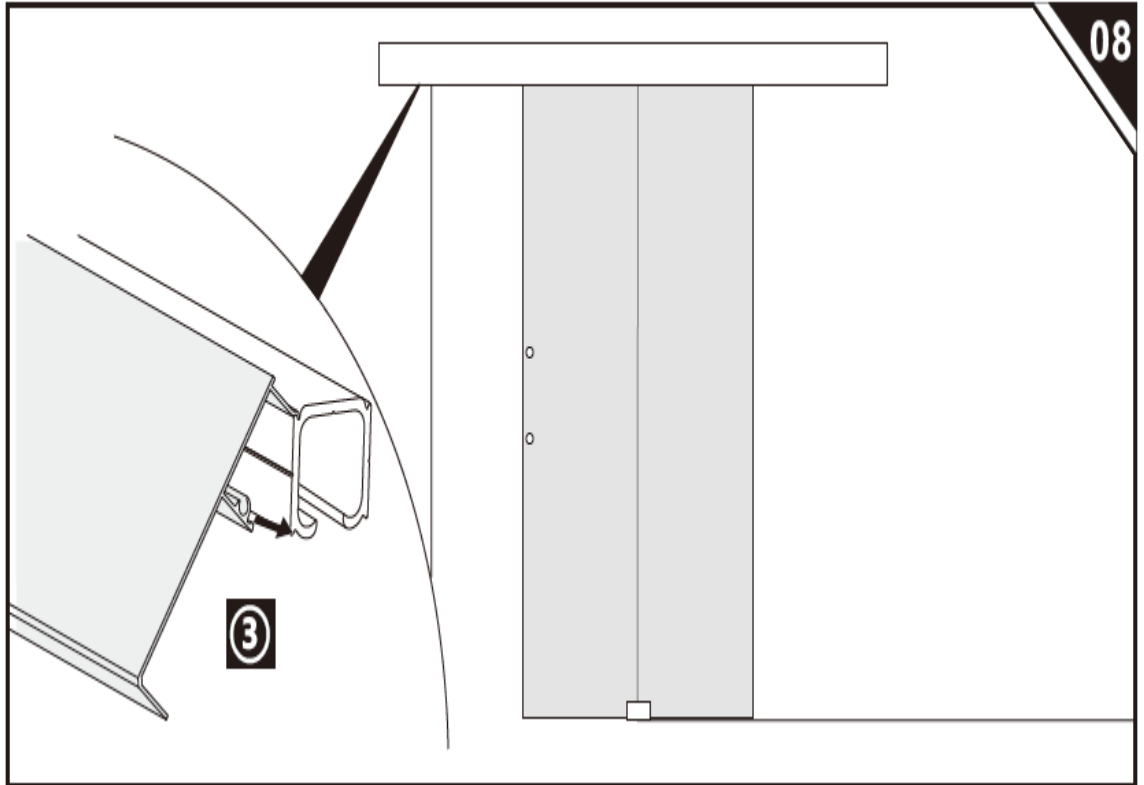
8. ΒΗΜΑ 7 – ΤΟΠΟΘΕΤΗΣΗ ΣΤΟΠ

- Τοποθετήστε τα στοπ (5) μέσα στη ράγα.
- Ρυθμίστε τη θέση τους.
- Σφίξτε περιστρέφοντας μέχρι να ασφαλίσουν.



9. ΒΗΜΑ 8 – ΚΑΛΥΜΜΑ ΡΑΓΑΣ

- Κουμπώστε το κάλυμμα ράγας (3) στη μεταλλική ράγα.
- Βεβαιωθείτε ότι ασφαλίζει σωστά.

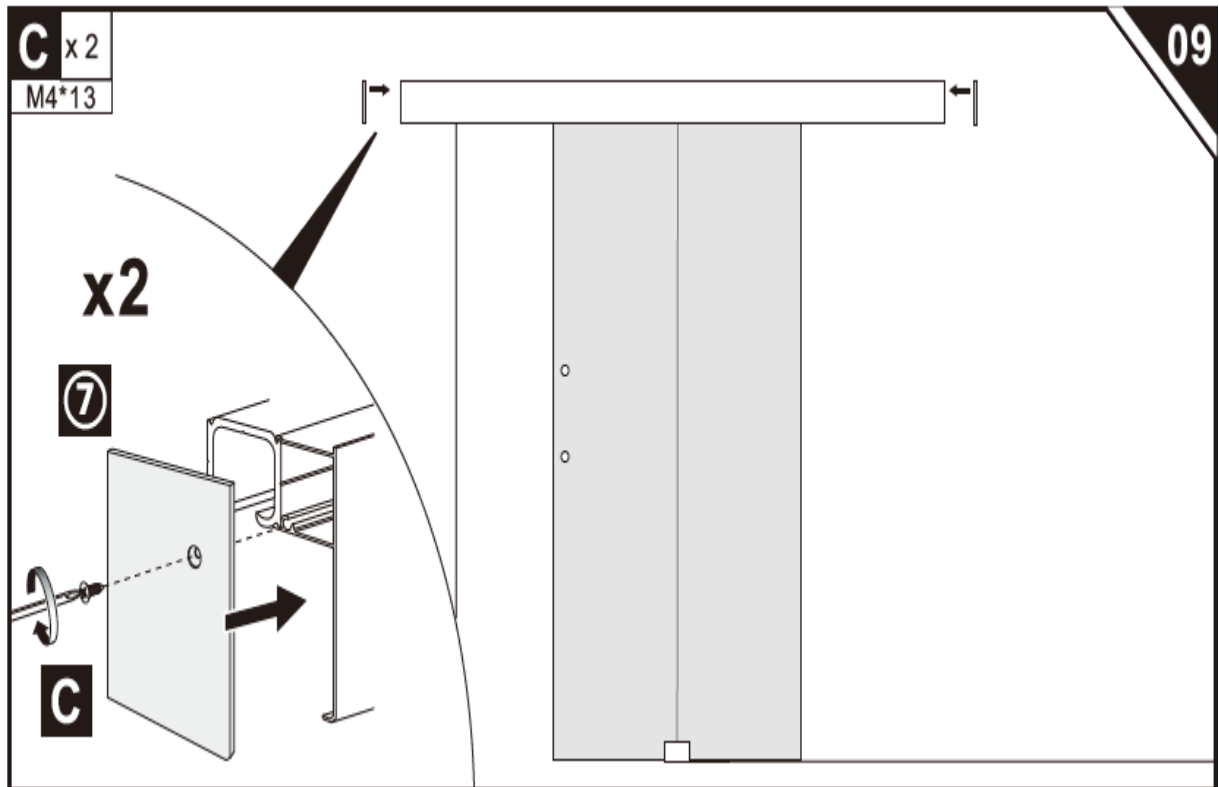


10. ΒΗΜΑ 9 – ΠΛΑΪΝΑ ΚΑΛΥΜΜΑΤΑ

Χρησιμοποιήστε:

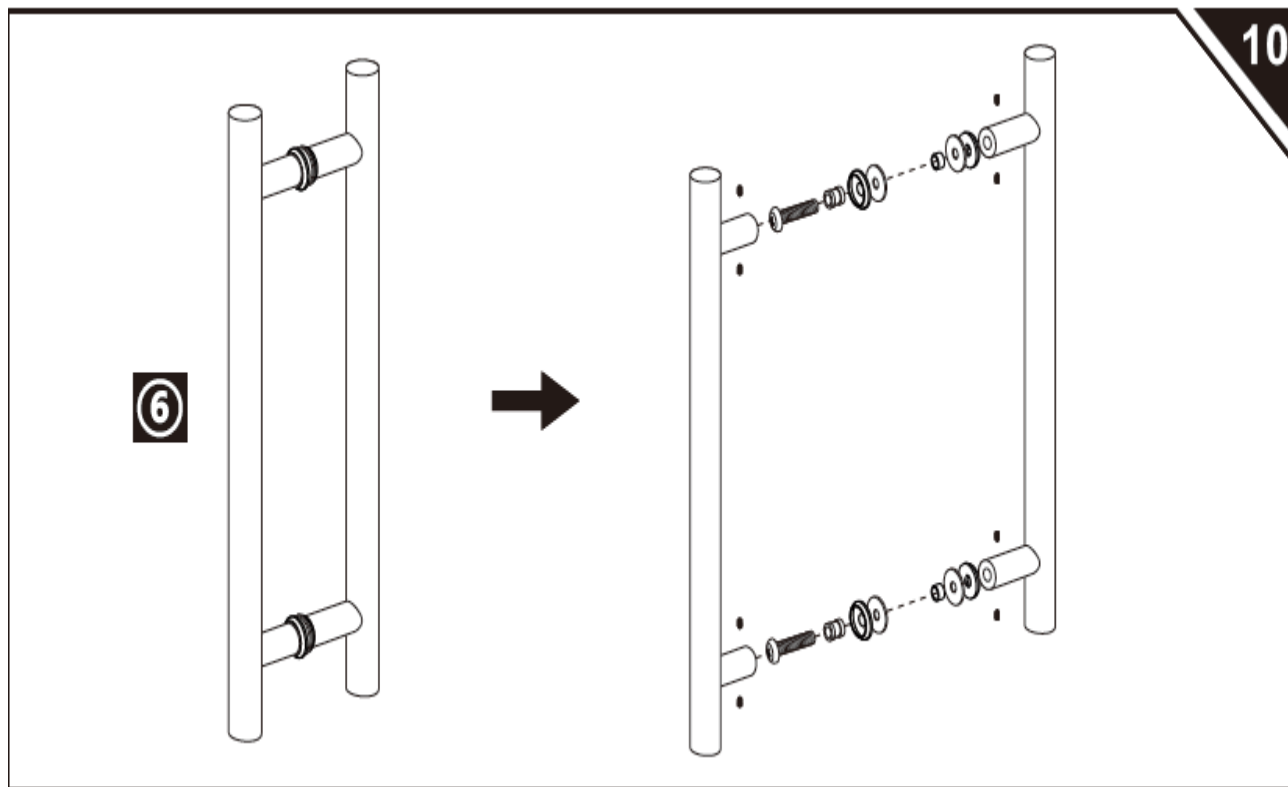
- C ×2 βίδες M4×13
- Πάνελ ⑦ ×2

Στερεώστε τα πλαϊνά καλύμματα στις άκρες της ράγας.



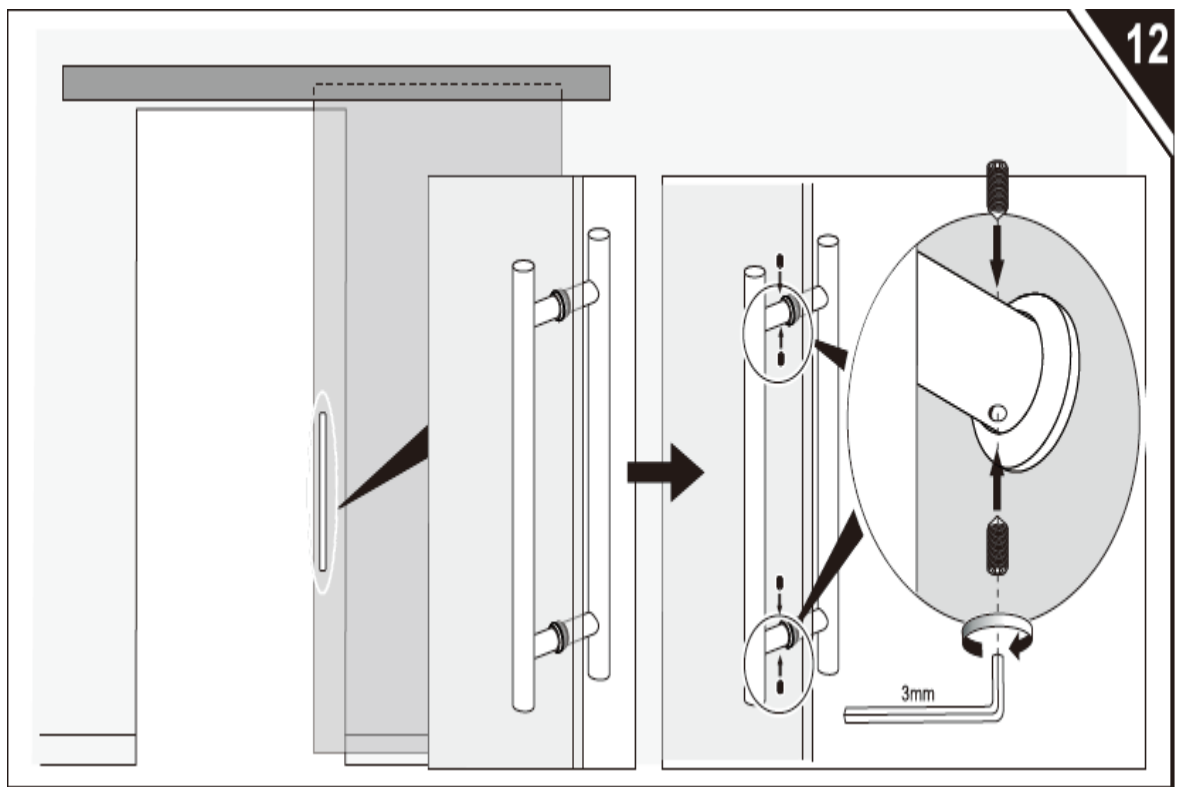
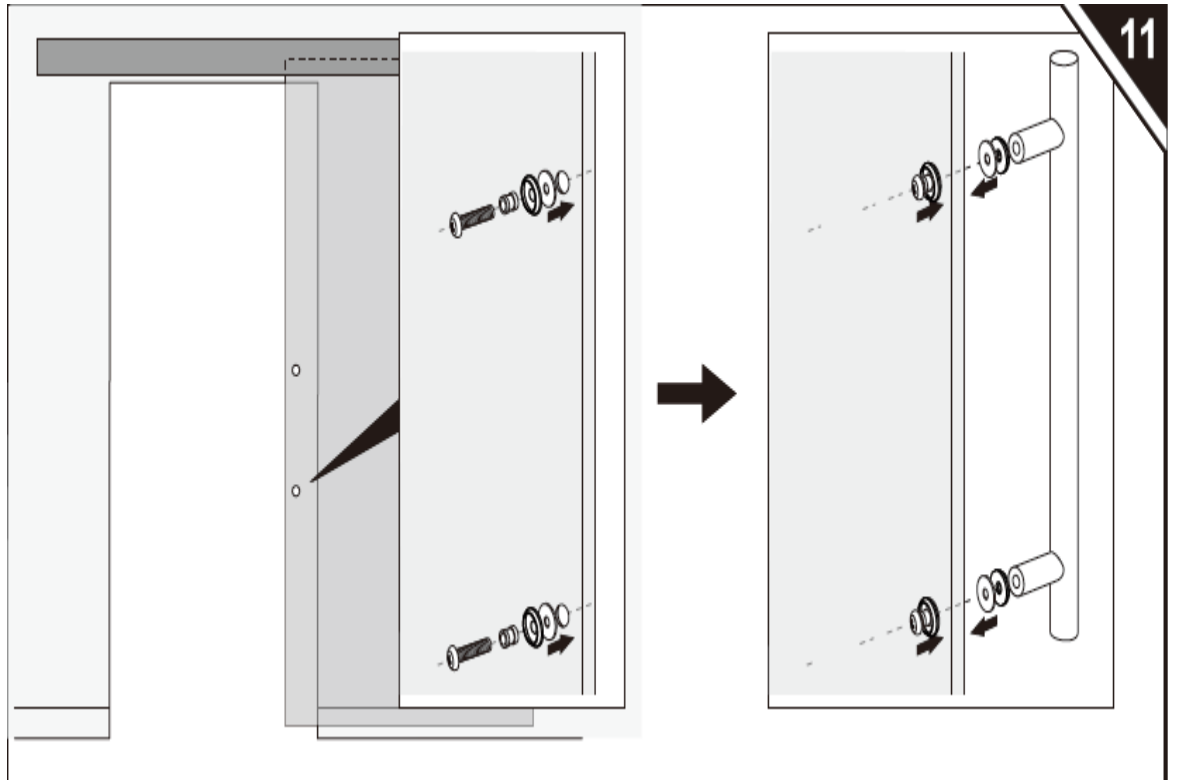
11. ΒΗΜΑ 10 – ΣΥΝΑΡΜΟΛΟΓΗΣΗ ΧΕΙΡΟΛΑΒΗΣ

- Συναρμολογήστε τη χειρολαβή (6).
- Τοποθετήστε αποστάτες και βίδες όπως δείχνει το σχέδιο.



12. ΒΗΜΑ 11–12 ΤΕΛΙΚΗ ΤΟΠΟΘΕΤΗΣΗ

- Περάστε τη χειρολαβή μέσα από τις οπές της πόρτας.
- Σφίξτε με κλειδί Allen 3 mm.
- Ελέγξτε ότι η πόρτα κινείται ομαλά.



Η συναρμολόγηση ολοκληρώθηκε.



ΣΤΟΙΧΕΙΑ ΥΠΟΣΤΗΡΙΞΗΣ

Το εγχειρίδιο περιλαμβάνει στοιχεία υποστήριξης για ΗΠΑ, Καναδά, Ηνωμένο Βασίλειο, Γερμανία, Ιταλία, Ισπανία, Πορτογαλία και Γαλλία. Το προϊόν είναι **Κατασκευασμένο στην Κίνα.**

