

**VEVOR**  
Upgrade - The Home Creator Way

DDKGCJ10LLSTSI76E001V2



Ηλεκτρικό Μηχάνημα Γεμίσματος

# Λουκάνικων 10L με Ρυθμιζόμενη Ταχύτητα

## Προειδοποίηση

Για να μειωθεί ο κίνδυνος τραυματισμού, ο χρήστης πρέπει να διαβάσει προσεκτικά το εγχειρίδιο οδηγιών.

## ΣΩΣΤΗ ΑΠΟΡΡΙΨΗ

Το προϊόν αυτό συμμορφώνεται με την Ευρωπαϊκή Οδηγία 2012/19/ΕΚ. Το σύμβολο του διαγραμμένου κάδου απορριμμάτων υποδεικνύει ότι το προϊόν απαιτεί ξεχωριστή συλλογή αποβλήτων εντός της Ευρωπαϊκής Ένωσης.

Αυτό ισχύει για το προϊόν και όλα τα αξεσουάρ που φέρουν αυτό το σύμβολο. Τα προϊόντα που φέρουν αυτή τη σήμανση δεν πρέπει να απορρίπτονται μαζί με τα κοινά οικιακά απορρίμματα, αλλά πρέπει να παραδίδονται σε σημεία συλλογής για ανακύκλωση ηλεκτρικών και ηλεκτρονικών συσκευών.

## Σημαντικές ΟΔΗΓΙΕΣ ΑΣΦΑΛΕΙΑΣ

Κατά τη χρήση ηλεκτρικών συσκευών, πρέπει πάντα να τηρούνται οι βασικές προφυλάξεις ασφαλείας, όπως οι παρακάτω:

- Διαβάστε όλες τις οδηγίες πριν χρησιμοποιήσετε τη συσκευή.
- Μη χρησιμοποιείτε τη συσκευή αν το καλώδιο, το φις ή η ίδια η συσκευή παρουσιάζουν βλάβη ή δυσλειτουργία.
- Για προστασία από ηλεκτροπληξία, μην βυθίζετε τον διακόπτη ποδιού, το καλώδιο ή το φις σε νερό ή άλλα υγρά.
- Για προστασία από ηλεκτροπληξία, μην βυθίζετε τον διακόπτη ποδιού, το καλώδιο, το φις ή τη συσκευή σε νερό ή άλλα υγρά.
- Η συσκευή αυτή δεν προορίζεται για χρήση από παιδιά.
- Κρατάτε τα δάχτυλα και τα χέρια μακριά από όλα τα κινούμενα μέρη.
- Αποσυνδέετε τη συσκευή από το ρεύμα όταν δεν χρησιμοποιείται ή πριν από τον καθαρισμό.
- Η συσκευή αυτή προορίζεται μόνο για οικιακή χρήση.

9. • Μην βυθίζετε ποτέ τη συσκευή σε οποιοδήποτε υγρό και αποφεύγετε τις αιχμηρές άκρες. Μην χρησιμοποιείτε τη συσκευή με βρεγμένα χέρια. Αν η συσκευή είναι υγρή ή βρεγμένη, αποσυνδέστε την αμέσως από το ρεύμα.
10. • Η συσκευή μπορεί να χρησιμοποιείται από παιδιά ηλικίας 8 ετών και άνω, καθώς και από άτομα με μειωμένες σωματικές, αισθητηριακές ή πνευματικές ικανότητες ή με έλλειψη εμπειρίας και γνώσης, εφόσον επιβλέπονται ή έχουν λάβει οδηγίες σχετικά με την ασφαλή χρήση της συσκευής και κατανοούν τους σχετικούς κινδύνους.  
Τα παιδιά δεν πρέπει να παίζουν με τη συσκευή. Ο καθαρισμός και η συντήρηση από τον χρήστη δεν πρέπει να πραγματοποιούνται από παιδιά χωρίς επίβλεψη.
11. • Αποσυνδέετε πάντα τη συσκευή από την παροχή ρεύματος όταν μένει χωρίς επίβλεψη και πριν από τη συναρμολόγηση, αποσυναρμολόγηση ή τον καθαρισμό.
12. • Αν το καλώδιο τροφοδοσίας υποστεί ζημιά, πρέπει να αντικατασταθεί από τον κατασκευαστή, εξουσιοδοτημένο τεχνικό ή άλλο κατάλληλα καταρτισμένο άτομο, ώστε να αποφευχθεί κίνδυνος.
13. • Κρατάτε τα δάχτυλά σας μακριά από κινούμενα μέρη και προσαρτημένα εξαρτήματα. Μην τοποθετείτε ποτέ τα δάχτυλά σας στον μηχανισμό άρθρωσης (hinge mechanism).
14. Χρησιμοποιείτε μόνο γνήσια ανταλλακτικά.
15. Για την ασφάλεια των παιδιών σας, κρατήστε όλα τα υλικά συσκευασίας (πλαστικές σακούλες, κουτιά, φελιζόλ κ.λπ.) μακριά από την πρόσβασή τους.
16. Μην επεμβαίνετε στους διακόπτες ασφαλείας.
17. Τοποθετήστε τη συσκευή σε λεία, επίπεδη και σταθερή επιφάνεια εργασίας.
18. Περιμένετε μέχρι να σταματήσουν πλήρως τα κινούμενα μέρη πριν αφαιρέσετε το καπάκι της συσκευής.
19. Μην υπερβαίνετε τη μέγιστη χωρητικότητα που αναγράφεται στα εξαρτήματα.

---

## ΠΡΙΝ ΤΗ ΣΥΝΔΕΣΗ ΣΤΟ ΡΕΥΜΑ

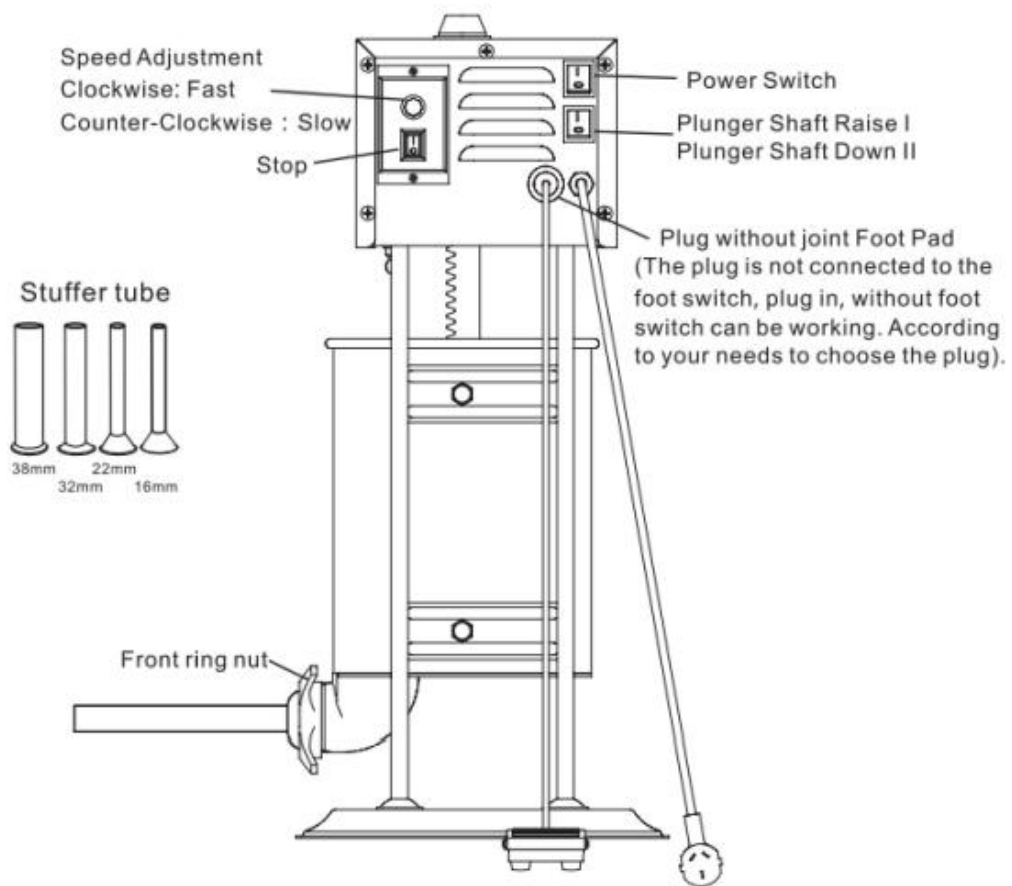
Πριν συνδέσετε τη συσκευή στο ρεύμα, ελέγξτε ξανά ότι ο τύπος παροχής και η τάση δικτύου συμφωνούν με τα στοιχεία που αναγράφονται στην πινακίδα χαρακτηριστικών της συσκευής.

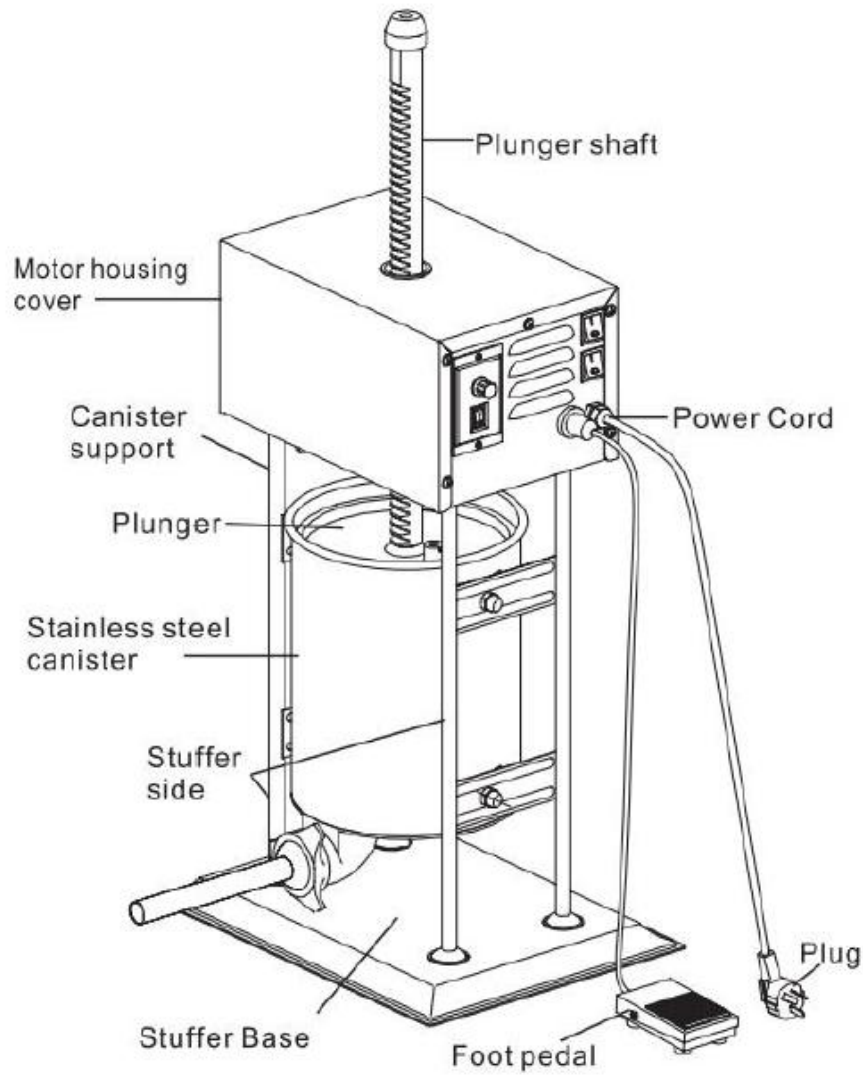
Πριν από την πρώτη χρήση, αφαιρέστε όλα τα χαρτιά περιτυλίγματος και τις πλαστικές σακούλες.

Καθαρίστε τα εξαρτήματα.

ΦΥΛΑΞΤΕ ΑΥΤΕΣ ΤΙΣ ΟΔΗΓΙΕΣ — ΜΟΝΟ ΓΙΑ ΟΙΚΙΑΚΗ ΧΡΗΣΗ

## ΣΤΟΙΧΕΙΑ ΠΡΟΪΟΝΤΟΣ (PRODUCT DETAILS)





## Ρύθμιση ταχύτητας

- Δεξιόστροφα: Γρήγορα
- Αριστερόστροφα: Αργά
- Stop: Διακοπή

---

## Διακόπτης λειτουργίας

- Power Switch: Διακόπτης τροφοδοσίας
- Plunger Shaft Raise I: Ανύψωση άξονα εμβόλου I
- Plunger Shaft Down II: Κατέβασμα άξονα εμβόλου II

---

## Βύσμα χωρίς σύνδεση πεντάλ

(Το βύσμα δεν είναι συνδεδεμένο με τον διακόπτη ποδιού. Όταν συνδεθεί χωρίς διακόπτη ποδιού, η συσκευή μπορεί να λειτουργήσει. Επιλέξτε το κατάλληλο βύσμα σύμφωνα με τις ανάγκες σας.)

---

### Σωλήνες γεμίσματος (Stuffer tube)

- 38 mm
  - 32 mm
  - 22 mm
  - 16 mm
- 

### Front ring nut

Μπροστινό παξιμάδι δακτυλίου / μπροστινό παξιμάδι στερέωσης.

1. Επιλέξτε έναν πάγκο εργασίας με κατάλληλο ύψος και βεβαιωθείτε ότι υπάρχει αρκετός χώρος για τη λειτουργία της συσκευής.
  2. Συναρμολογήστε τον σωλήνα γεμίσματος.  
Η συσκευή περιλαμβάνει τέσσερα μεγέθη σωλήνων γεμίσματος (διάμετροι 16 mm, 22 mm, 32 mm και 38 mm).  
Επιλέξτε τον κατάλληλο σωλήνα και τοποθετήστε τον προσεκτικά στο σταθερό κολάρο.  
Σφίξτε τον αργά πάνω στον κύλινδρο, πιέστε προς τα κάτω τον σωλήνα πλήρωσης και βεβαιωθείτε ότι έχει ασφαλίσει και κλειδώσει σωστά.
- 

## ΤΡΟΠΟΣ ΧΡΗΣΗΣ

1. Τοποθετήστε το πεντάλ σε στεγνό σημείο.
2. Συνδέστε τη συσκευή στο ρεύμα.
3. Γυρίστε τον διακόπτη REVERSE στη θέση UP ώστε το έμβολο να κινηθεί προς τα επάνω.
4. Ανασηκώστε τον κύλινδρο και τοποθετήστε το κρέας μέσα στον κύλινδρο.
5. Τοποθετήστε ξανά τον κύλινδρο επάνω στο πλαίσιο της συσκευής.
6. Γυρίστε τον διακόπτη REVERSE στη θέση DOWN και πιέστε το κάτω μέρος του πεντάλ ώστε το έμβολο να αρχίσει να κατεβαίνει.
7. Αν το έμβολο κατεβαίνει πολύ γρήγορα ή πολύ αργά, χρησιμοποιήστε τον διακόπτη/ρυθμιστή ταχύτητας (κουμπί) για να ρυθμίσετε την κατάλληλη ταχύτητα.
8. Κατά τη διάρκεια γεμίσματος του εντέρου, αφαιρέστε το πόδι σας από το πεντάλ και το έμβολο θα σταματήσει.

9. Όταν το έμβολο φτάσει στο κάτω μέρος του κυλίνδρου, η συσκευή θα σταματήσει αυτόματα. Στη συνέχεια, γυρίστε τον διακόπτη REVERSE στη θέση UP για να ανεβάσετε το έμβολο στην επάνω θέση.
10. Επαναλάβετε την παραπάνω διαδικασία ξεκινώντας από το βήμα 4, εφόσον χρειάζεται.

## ΕΠΙΣΚΕΥΗ ΚΑΙ ΣΥΝΤΗΡΗΣΗ

1. Αποσυνδέστε τη συσκευή από το ρεύμα πριν από τον καθαρισμό.
2. Αφαιρέστε και καθαρίστε όλα τα μέρη που έρχονται σε επαφή με το λουκάνικο.
3. Καθαρίστε τα μη αφαιρούμενα μέρη με πανί για την απομάκρυνση βακτηρίων.
4. Λιπαίνετε τα κινούμενα μέρη και τα γρανάζια για μεγαλύτερη διάρκεια ζωής της συσκευής.
5. Μη χρησιμοποιείτε διαβρωτικά ή λειαντικά καθαριστικά για τον καθαρισμό.
6. Αποθηκεύετε τη συσκευή σε στεγνό, καθαρό και ασφαλές μέρος.

---

**Κατασκευαστής:** Shanghaimuxinmuyeyouxiangongsi

**Διεύθυνση:**

Shuangchenglu 803nong11hao1602A-1609shi,  
Baoshanqu, Shanghai 200000, Κίνα

**Εισαγωγή στην Αυστραλία από:**

SIHAO PTY LTD.  
1 ROKEVA STREET  
EASTWOOD NSW 2122, Australia

**Εισαγωγή στις ΗΠΑ από:**

Sanven Technology Ltd.  
Suite 250, 9166 Anaheim Place,  
Rancho Cucamonga, CA 91730

