

# VEVOR

ΚΩΔΙΚΟΣ ΠΡΟΪΟΝΤΟΣ : GLBXXCZBXS53L3J5ZV2



Φορητό Ψυγείο Καταψύκτης Αυτοκινήτου 56Qt Διπλής Ζώνης

# 1. Εισαγωγή

## Ψυγείο Αυτοκινήτου (Car Refrigerator)

Μοντέλα: J38 / J53

Αυτό είναι το αυθεντικό εγχειρίδιο χρήσης. Διαβάστε προσεκτικά όλες τις οδηγίες πριν τη λειτουργία. Η εταιρεία διατηρεί το δικαίωμα αλλαγών στο προϊόν ή το λογισμικό χωρίς προηγούμενη ενημέρωση. Η εμφάνιση της συσκευής μπορεί να διαφέρει από τις εικόνες.

Για τεχνική υποστήριξη αναφέρεται:

CustomerService@vevor.com

## 2. Ανακύκλωση / Απόρριψη

Το προϊόν υπάγεται στην ευρωπαϊκή οδηγία 2012/19/EU (WEEE).

Το σύμβολο του διαγραμμένου κάδου σημαίνει:

- δεν απορρίπτεται με τα κοινά απορρίμματα
- παραδίδεται σε ειδικό σημείο ανακύκλωσης ηλεκτρικών συσκευών
- ισχύει και για τα αξεσουάρ με το ίδιο σύμβολο

## 3. Προειδοποιήσεις πριν τη χρήση

Πριν χρησιμοποιήσεις το ψυγείο:

- Καθάρισε εσωτερικά και εξωτερικά με νωπό πανί.
- Μην γεμίζεις το ψυγείο με διαβρωτικά υγρά.
- Μην ρίχνεις υγρά απευθείας μέσα.
- Αν μείνει εκτός χρήσης για καιρό → αποσύνδεσέ το και κράτησέ το στεγνό.
- Καθάριζε τακτικά το εσωτερικό για αποφυγή οσμών και βακτηρίων.
- Το manual ισχύει για μοντέλα J38 και J53.

## 4. Σύνδεση τροφοδοσίας

### Σύνδεση σε αυτοκίνητο

1. Βρες το καλώδιο DC στη συσκευασία.
2. Σύνδεσε το βύσμα DC στο ψυγείο.
3. Τοποθέτησε το ψυγείο στο αυτοκίνητο.
4. Πέρασε σωστά το καλώδιο.
5. Βάλε το βύσμα αναπτήρα στην υποδοχή 12V.
6. Κράτησε πατημένο **ON/OFF για 3 sec** για ενεργοποίηση.



---

### Σύνδεση σε σπίτι

Το ψυγείο μπορεί να λειτουργήσει με:

AC 100–240V μέσω adapter

ή

DC 12V / 24V απευθείας.

Το προϊόν υποστηρίζει περισσότερες από μία πηγές τροφοδοσίας.

---

## 5. Προστασία μπαταρίας αυτοκινήτου

Το ενσωματωμένο ECO module παρακολουθεί την τάση της μπαταρίας ώστε να μην αδειάσει πλήρως.

### Επίπεδα προστασίας

#### Για 12V:

**H (High)**

OFF → 11.3V

ON → 12.5V

**M (Medium)**

OFF → 10.1V

ON → 11.4V

**L (Low)**

OFF → 9.6V

ON → 10.9V

**Για 24V:****H**

OFF → 24.6V

ON → 26.0V

**M**

OFF → 22.3V

ON → 23.7V

**L**

OFF → 21.3V

ON → 22.7V

Σημείωση:

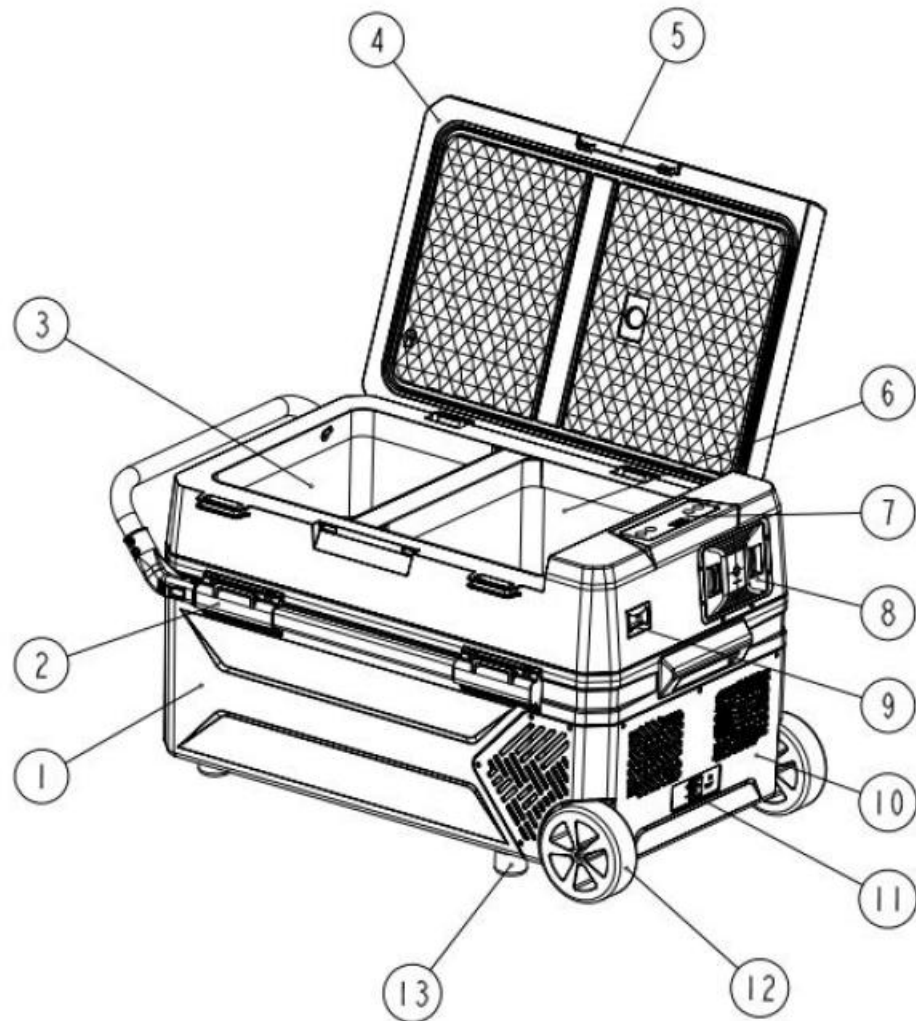
Όταν αναφέρεται disconnect/start, αφορά την ενεργοποίηση ή διακοπή του συμπιεστή.

---

## 6. Διάγραμμα εξαρτημάτων

1. Κυρίως σώμα / κάδος
2. Τηλεσκοπική λαβή (προαιρετική)
3. Αριστερό διαμέρισμα
4. Καπάκι
5. Κούμπωμα πόρτας
6. Δεξί διαμέρισμα
7. Πίνακας ελέγχου
8. Θήκη αποθήκευσης (προαιρετική μπαταρία)
9. Ανοιχτήρι μπουκαλιών
10. Κάλυμμα συμπιεστή
11. Υποδοχή τροφοδοσίας
12. Ρόδες (προαιρετικές)

### 13. Ποδαράκια βάσης



## 7. Περιγραφή πίνακα ελέγχου

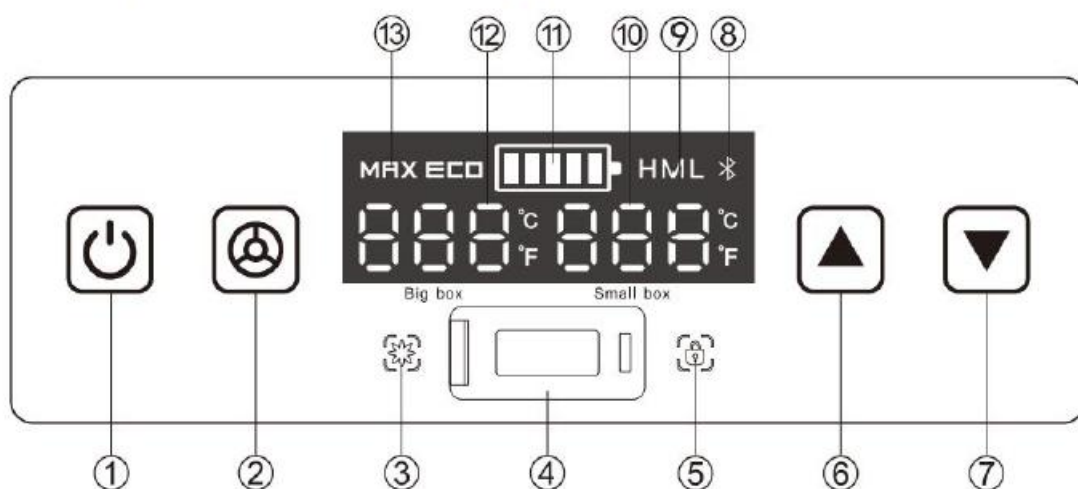
Ο πίνακας περιλαμβάνει τις εξής ενδείξεις και πλήκτρα:

1. Κουμπί **ON/OFF**
2. Κουμπί **SET / Ρυθμίσεις**
3. Ένδειξη ψύξης
4. Θύρα φόρτισης USB
5. Ένδειξη κλειδώματος πλήκτρων
6. Κουμπί αύξησης θερμοκρασίας (**▲**)
7. Κουμπί μείωσης θερμοκρασίας (**▼**)
8. Σύμβολο Bluetooth (προαιρετικό)
9. Ένδειξη προστασίας μπαταρίας H/M/L
10. Θερμοκρασία δεξιού διαμερίσματος
11. Ένδειξη στάθμης μπαταρίας (αν υπάρχει battery pack)
12. Θερμοκρασία αριστερού διαμερίσματος

## 8. Εκκίνηση / Κλείσιμο

Με την τροφοδοσία συνδεδεμένη:

- η οθόνη ανάβει πλήρως για περίπου 1 δευτερόλεπτο
- φορτώνει την τελευταία αποθηκευμένη ρύθμιση (memory function)
- σε standby εμφανίζεται σταθερά η θερμοκρασία



### Ενεργοποίηση:

Πάτησε **ON/OFF**.

Μετά:

- εμφανίζεται η τρέχουσα θερμοκρασία
- ξεκινά ο συμπιεστής

### Απενεργοποίηση:

Κράτησε πατημένο **ON/OFF** για 3 δευτερόλεπτα.

### Σημαντική σημείωση:

Η εμφανιζόμενη θερμοκρασία είναι αυτή κοντά στον αισθητήρα.

Διαφορετικά σημεία μέσα στον κάδο μπορεί να έχουν διαφορετική θερμοκρασία. Αυτό θεωρείται φυσιολογικό.

# 9. Ρύθμιση θερμοκρασίας

## Αλλαγή θερμοκρασίας

1. Πάτησε σύντομα ▲ ή ▼.
2. Η θερμοκρασία του αντίστοιχου θαλάμου αρχίζει να αναβοσβήνει.
3. Κάθε πάτημα αλλάζει κατά 1°C.

Όρια ρύθμισης:

**Μέγιστο:** +10°C

**Ελάχιστο:** -20°C

---

## Γρήγορη μεταβολή

Κράτησε πατημένο:

▲ ή ▼

Η αλλαγή γίνεται περίπου:

**2°C ανά δευτερόλεπτο.**

---

## Αποθήκευση ρύθμισης

Αν δεν πατήσεις τίποτα:

- η θερμοκρασία αναβοσβήνει για 3 sec
  - αποθηκεύεται αυτόματα
  - η οθόνη επιστρέφει στην πραγματική θερμοκρασία
- 

## Προεπιλεγμένη θερμοκρασία

Κατά την πρώτη εκκίνηση:

**0°C / 32°F**

---

## 10. Επιλογή αριστερού / δεξιού θαλάμου

Κατά τη ρύθμιση θερμοκρασίας:

πάτησε το SET

για εναλλαγή μεταξύ:

- αριστερού διαμερίσματος
  - δεξιού διαμερίσματος
- 

## 11. Εναλλαγή °C / °F

Πάτησε ταυτόχρονα:

▲ + ▼

για αλλαγή μεταξύ:

- Celsius
  - Fahrenheit
- 

## 12. MAX / ECO λειτουργίες

Πάτησε σύντομα το SET για είσοδο στη ρύθμιση mode.

Με νέο πάτημα:

εναλλάσσεις:

MAX ↔ ECO

---

### MAX Mode

Το ψυγείο:

- δουλεύει πιο δυνατά
- ρίχνει γρήγορα θερμοκρασία
- αυξημένη κατανάλωση ρεύματος

---



## ECO Mode





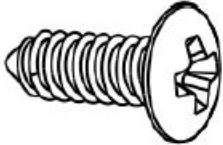
Το ψυγείο:

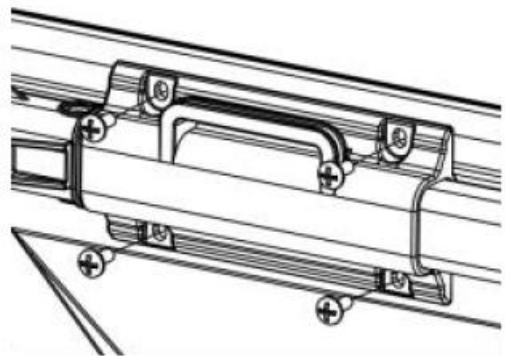
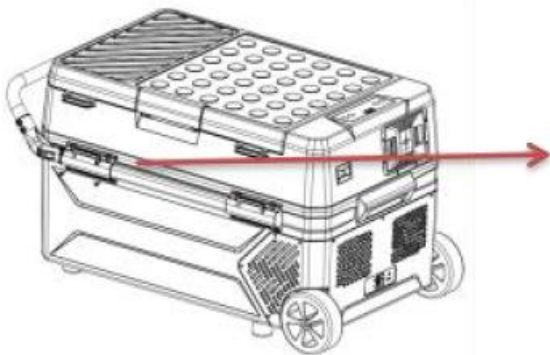
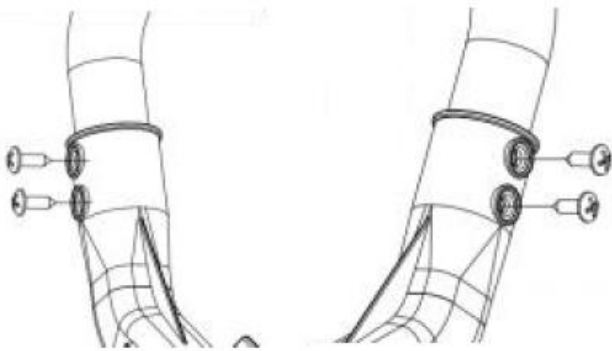
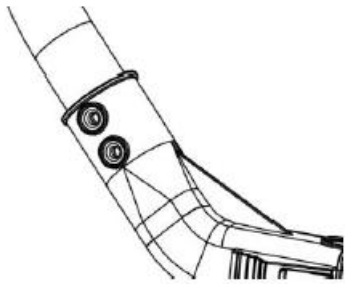
- δουλεύει πιο οικονομικά
- χαμηλότερη κατανάλωση
- πιο αργή ψύξη

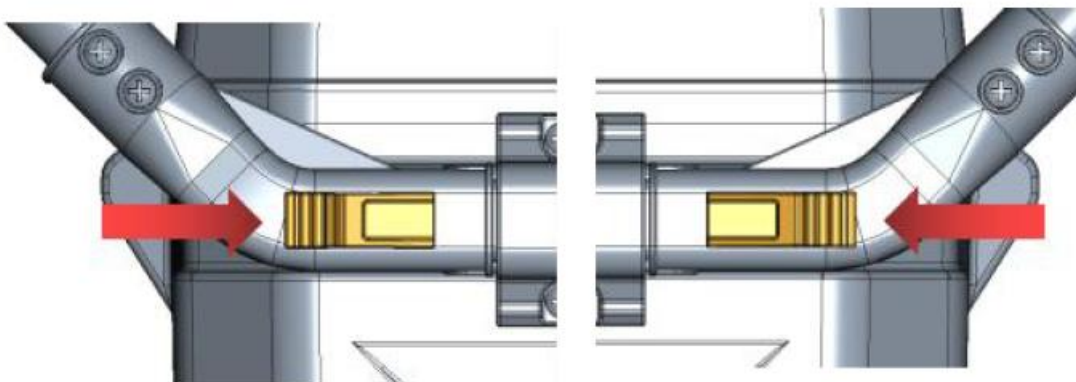
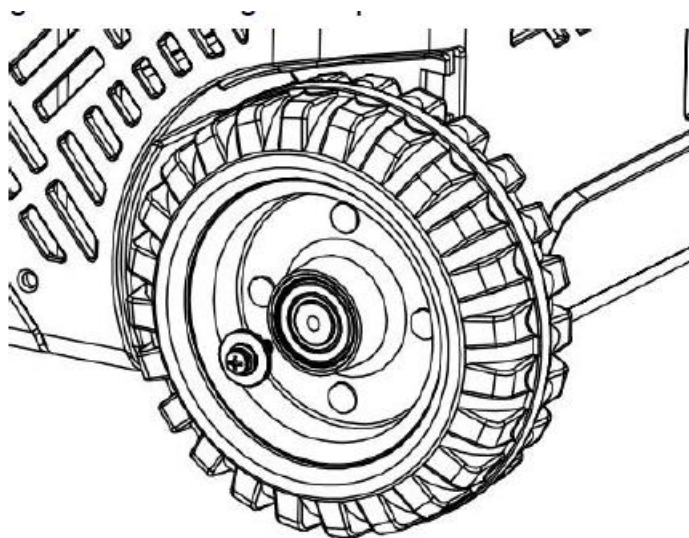
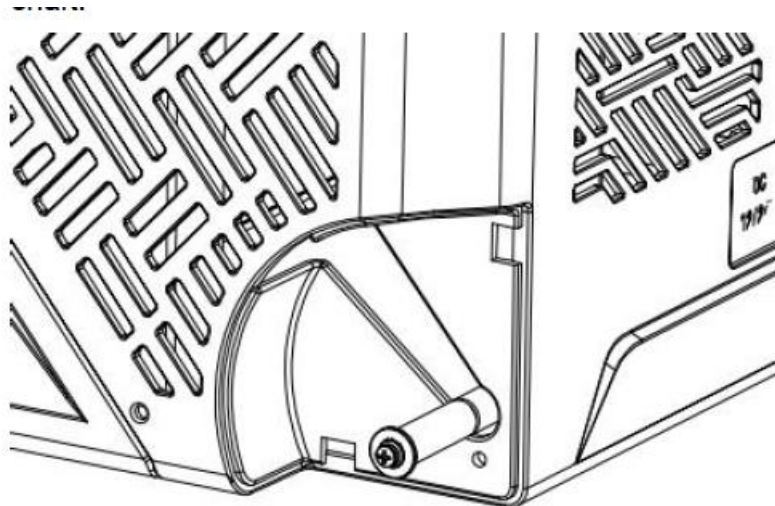
Η επιλογή αποθηκεύεται αυτόματα μετά από περίπου 2 δευτερόλεπτα.

### Accessories:

 Left pull rod ×1	 Right pull rod ×1
---	---

 handle ×1	 Wheels ×2
 Screw driver ×1	 M4*12 screw ×16
 ST4*12 screw ×4	





### 13. Ρυθμίσεις προστασίας μπαταρίας (Battery Protection)

Η προστασία μπαταρίας αποτρέπει την πλήρη αποφόρτιση του αυτοκινήτου.

## Είσοδος στις ρυθμίσεις:

1. Κράτησε πατημένο **SET** για περίπου 3 δευτερόλεπτα.
2. Εμφανίζεται η επιλογή προστασίας.
3. Επίλεξε:

- **H = High προστασία**
- **M = Medium προστασία**
- **L = Low προστασία**

## Πότε χρησιμοποιείται κάθε επιλογή:

### H (High)

- προτείνεται όταν το ψυγείο δουλεύει με σβηστό κινητήρα
- προστατεύει περισσότερο τη μπαταρία

### M (Medium)

- γενική χρήση
- ισορροπία λειτουργίας / προστασίας

### L (Low)

- μέγιστη διάρκεια λειτουργίας ψυγείου
- μεγαλύτερος κίνδυνος αποφόρτισης μπαταρίας

---

## 14. Κλείδωμα πλήκτρων (Key Lock)

Για αποφυγή κατά λάθος αλλαγών:

Κράτησε πατημένα:

**SET + ▲**

Ενεργοποιείται:

**σύμβολο κλειδώματος** στην οθόνη.

Για ξεκλείδωμα:

επανάλαβε τον ίδιο συνδυασμό.

---

## 15. Dual-Zone λειτουργία (διπλός θάλαμος)

Σε μοντέλα με δύο ζώνες:

Μπορείς να ορίσεις:

- διαφορετική θερμοκρασία αριστερά
- διαφορετική θερμοκρασία δεξιά

### Διαδικασία:

1. Πάτησε **SET**
2. Επίλεξε θάλαμο
3. Ρύθμισε με ▲ / ▼
4. Περίμενε αποθήκευση

Παράδειγμα:

- αριστερά:  $-18^{\circ}\text{C}$  (κατάψυξη)
  - δεξιά:  $+4^{\circ}\text{C}$  (ψύξη)
- 

## 16. Μνήμη μετά από διακοπή ρεύματος

Η συσκευή διαθέτει **memory function**.

Αυτό σημαίνει ότι θυμάται:

- θερμοκρασίες
- λειτουργία MAX/ECO
- battery mode
- ρυθμίσεις θαλάμων

Μετά την επαναφορά ρεύματος:

- επιστρέφει στις προηγούμενες ρυθμίσεις
-

## 17. USB θύρα

Η συσκευή διαθέτει θύρα USB για:

- φόρτιση κινητών
- μικρές ηλεκτρονικές συσκευές

Σημείωση:

Η χρήση USB μπορεί να αυξήσει ελαφρά την κατανάλωση.

---

## 18. Bluetooth λειτουργία (αν υποστηρίζεται)

Ορισμένες εκδόσεις διαθέτουν Bluetooth.

Επιτρέπει:

- παρακολούθηση θερμοκρασίας
- απομακρυσμένες ρυθμίσεις
- έλεγχο μέσω εφαρμογής

Αν δεν εμφανίζεται το εικονίδιο Bluetooth:

το μοντέλο πιθανόν δεν υποστηρίζει τη λειτουργία.

---

## 19. Χρήσιμες συμβουλές λειτουργίας

Για καλύτερη απόδοση:

- ✓ προψύξε το ψυγείο πριν το γεμίσεις
- ✓ βάλε ήδη κρύα προϊόντα
- ✓ άνοιγε λιγότερο το καπάκι
- ✓ άφηνε ελεύθερους αεραγωγούς

Απέφυγε:

- Χ άμεσο ήλιο
- Χ κάλυψη εξαερισμού
- Χ ζεστά τρόφιμα μέσα στον κάδο

## 20. Error Codes / Κωδικοί Σφαλμάτων

### E1 — Προστασία χαμηλής τάσης

Πιθανές αιτίες:

- χαμηλή μπαταρία αυτοκινήτου
- πτώση τάσης καλωδίου
- πολύ λεπτό ή μακρύ καλώδιο

Λύσεις:

- βάλτε μπροστά τον κινητήρα
  - άλλαξε battery protection επίπεδο
  - έλεγξε καλώδια / συνδέσεις
- 

### E2 — Προστασία ανεμιστήρα

Σημαίνει πιθανό πρόβλημα στον ανεμιστήρα ψύξης.

Έλεγχος:

- υπάρχουν εμπόδια στους αεραγωγούς;
  - έχει σκόνη ο ανεμιστήρας;
  - υπάρχει υπερθέρμανση;
- 

### E3 — Προστασία συμπιεστή

Πιθανές αιτίες:

- πολύ συχνά ON/OFF
- υψηλή θερμοκρασία περιβάλλοντος
- υπερφόρτωση συστήματος

Λύση:

- άφησέ το 5–10 λεπτά
  - επανεκκίνησε
  - βελτίωσε εξαερισμό
-

## **E4 — Προστασία ελάχιστης ταχύτητας συμπιεστή**

Συνήθως σχετίζεται με:

- ασταθή τροφοδοσία
  - χαμηλή τάση
  - προσωρινό overload
- 

## **E5 — Σφάλμα θερμικού αισθητήρα**

Έλεγχε:

- αισθητήρα θερμοκρασίας
  - καλωδίωση
  - συνδέσεις πλακέτας
- 

## **E6 — Communication fault**

Πιθανή αιτία:

- πρόβλημα επικοινωνίας controller / οθόνης
- 

# **21. Troubleshooting / Αντιμετώπιση προβλημάτων**

## **Δεν ψύχει αρκετά**

Έλεγχε:

- σωστή θερμοκρασία στόχου
  - λειτουργία MAX ή ECO
  - υπερβολικό φορτίο
  - εξαερισμό
-

## Πολύ αργή ψύξη

Αιτίες:

- ζεστά προϊόντα
  - συχνό άνοιγμα καπακιού
  - λειτουργία ECO
  - υψηλή εξωτερική θερμοκρασία
- 

## Πολύς θόρυβος

Έλεγχε:

- επίπεδη επιφάνεια
  - σωστή τοποθέτηση
  - επαφή με τοίχους / αντικείμενα
  - κραδασμούς συμπιεστή
- 

## Συμπιεστής σταματά συχνά

Αυτό μπορεί να είναι φυσιολογικό όταν:

- έφτασε θερμοκρασία στόχο
  - λειτουργεί battery protection
  - δουλεύει ECO mode
- 

## 22. Καθαρισμός

Πριν τον καθαρισμό:

1. Κλείσε τη συσκευή.
2. Βγάλε το φιλτράκι.
3. Άφησε να επανέλθει θερμοκρασία.

Καθάρισε με:

- μαλακό πανί
- χλιαρό νερό
- ήπιο απορρυπαντικό

Μην χρησιμοποιείς:

- πίεση νερού
  - διαλύτες
  - χλωρίνη
  - λειαντικά
- 

## 23. Αποθήκευση

Για μεγάλο διάστημα χωρίς χρήση:

1. Άδειασε το ψυγείο.
  2. Καθάρισε καλά.
  3. Στέγνωσε πλήρως.
  4. Άφησε το καπάκι λίγο ανοικτό.
  5. Αποθήκευσε σε ξηρό μέρος.
- 

## 24. Τεχνικές πληροφορίες

Γενικά χαρακτηριστικά:

- συμπίεστης DC
  - τροφοδοσία 12V / 24V / AC adapter
  - θερμοκρασία έως περίπου  $-20^{\circ}\text{C}$
  - προστασία μπαταρίας 3 επιπέδων
  - λειτουργία μνήμης
  - ECO / MAX mode
  - προαιρετικό Bluetooth
  - προαιρετική μπαταρία
- 

## 25. Τελικές προειδοποιήσεις

- ✓ χρησιμοποίησε σωστό εξαερισμό
- ✓ κράτα καθαρές γρίλιες
- ✓ απόφυγε βαθιά αποφόρτιση μπαταρίας αυτοκινήτου
- ✓ χρησιμοποίησε κατάλληλη τροφοδοσία

- Χ μην μπλοκάρεις τον ανεμιστήρα
- Χ μην βυθίζεις τη μονάδα σε νερό
- Χ μην χρησιμοποιείς εύφλεκτα καθαριστικά

