

cecotec

CEC-05813 / CEC-05814



Ηλεκτρικό Τζάκι Τοίχου με WiFi και Τηλεχειριστήριο
35" Cecotec Ready Warm 3550 Curved Flames
Connected

ΟΔΗΓΙΕΣ ΑΣΦΑΛΕΙΑΣ

Διαβάστε προσεκτικά αυτές τις οδηγίες πριν χρησιμοποιήσετε τη συσκευή.

Φυλάξτε αυτό το εγχειρίδιο οδηγιών για μελλοντική αναφορά ή για νέους χρήστες.

- Βεβαιωθείτε ότι η τάση του δικτύου ταιριάζει με την τάση αναφέρεται στην ετικέτα χαρακτηριστικών της συσκευής και ότι ο τοίχος η πρίζα είναι γειωμένη.
- Αυτό το προϊόν έχει σχεδιαστεί μόνο για οικιακή χρήση. Μη χρησιμοποιείτε για βιομηχανικούς ή εμπορικούς σκοπούς.
- Όχι για εξωτερική χρήση.
- Ελέγχετε τακτικά το καλώδιο ρεύματος για ορατή ζημιά. Αν το Το καλώδιο είναι κατεστραμμένο, πρέπει να αντικατασταθεί από το επίσημο τεχνικό Υπηρεσία Υποστήριξης της Cecotec για την αποφυγή κάθε είδους κίνδυνος.
- Τα έπιπλα, οι κουρτίνες και άλλα εύφλεκτα υλικά πρέπει να είναι τουλάχιστον 1 μέτρο μακριά από τη συσκευή.
- Μην τοποθετείτε το καλώδιο τροφοδοσίας μπροστά από τη συσκευή.
- Μην τοποθετείτε τη συσκευή κοντά σε πηγές θερμότητας, εύφλεκτα ουσίες, υγρές επιφάνειες όπου μπορεί να πέσει ή να ωθηθεί νερό ή αφήστε το να έρθει σε επαφή με νερό ή άλλο υγρά.
- Η συσκευή δεν πρέπει να τοποθετείται αμέσως κάτω από το α πρίζα.
- Αποσυνδέετε πάντα τη συσκευή όταν δεν τη χρησιμοποιείτε.
- Για να αποσυνδέσετε τη συσκευή, γυρίστε όλα τα χειριστήρια στη θέση απενεργοποίησης, στη συνέχεια αποσυνδέστε το φως από την παροχή ρεύματος. Τραβήξτε το βύσμα για αποσύνδεση, όχι το καλώδιο.
- Εξασφαλίστε τους τοίχους όπου πρόκειται να εγκατασταθεί η συσκευή δεν παρουσιάζουν ζημιές και ότι είναι καλά και ασφαλή συνθήκες.
- Αυτή η συσκευή πρέπει να χρησιμοποιείται υπό τάση AC.
- Αυτή η συσκευή πρέπει να συνδεθεί σε γείωση.
- Αυτή η θερμάστρα δεν είναι εξοπλισμένη με συσκευή ελέγχου θερμοκρασία δωματίου. Μην χρησιμοποιείτε αυτή τη θερμάστρα σε μικρά δωμάτια. Αν Τα άτομα μέσα στο δωμάτιο δεν μπορούν να φύγουν από ένα δωμάτιο είναι απαραίτητη η δική τους, συνεχής επίβλεψη.
- Μην αποσυνδέετε τη συσκευή από το καλώδιο, χρησιμοποιήστε το φως αντι αυτού.
- Μην μετακινείτε τη συσκευή ενώ βρίσκεται σε λειτουργία για να την αποφύγετε ζημιές και κίνδυνος πυρκαγιάς.
- Μην αφήνετε τη συσκευή σε λειτουργία και χωρίς επίβλεψη για πολύ χρονικές περιόδους. Σε αυτή την περίπτωση, βεβαιωθείτε ότι είναι απενεργοποιημένο και αποσυνδεδεμένο από την παροχή ρεύματος.
- Η συσκευή θα φτάσει σε υψηλές θερμοκρασίες κατά τη χρήση. Αποφύγει ακουμπώντας την επιφάνειά του ενώ λειτουργεί και αμέσως μετά.
- Μην καλύπτετε τη συσκευή για να αποφύγετε την υπερθέρμανση.
- Διατηρείτε τη συσκευή καθαρή. Μην αφήνετε αντικείμενα να εισέρχονται σε κανένα άνοιγμα αερισμού ή εξάτμισης.
- Μην χειρίζεστε το στοιχείο με γυμνά ή βρεγμένα χέρια. Αν εσύ αγγίξετε κατά λάθος τη συσκευή, αφαιρέστε τα σημάδια με ένα πανί και μετουσιωμένο αλκοόλ. Διαφορετικά τα σημάδια θα καούν

το στοιχείο που προκαλεί πρόωρη βλάβη του θερμαντήρα.

- Αυτή η συσκευή προορίζεται μόνο για εσωτερική χρήση.
 - Μη λειτουργείτε τη συσκευή σε άμεσο ηλιακό φως.
 - Μην περνάτε το καλώδιο τροφοδοσίας κάτω από μοκέτα.
 - Μην καλύπτετε το καλώδιο τροφοδοσίας με χαλιά, ρολό ή παρόμοια καλύμματα.
 - Τοποθετήστε το καλώδιο τροφοδοσίας μακριά από την κίνηση των πεζών και όπου βρίσκεται δεν θα σκοντάψει.
 - Μην τυλίγετε το καλώδιο γύρω από τη συσκευή.
 - Μη χρησιμοποιείτε αυτή τη συσκευή με άλλα χρονόμετρα ή ξεχωριστά συστήματα τηλεχειρισμού.
 - Μην χρησιμοποιείτε αυτόν τον θερμαντήρα στο άμεσο περιβάλλον του αμπάνιο, ντους ή πισίνα.
- Αφήστε μια απόσταση ασφαλείας 30 cm από το δάπεδο και 100 cm από την οροφή. Αποφύγετε την επαφή με έπιπλα, μαξιλάρια, κλινოსκεπάσματα, χαρτί, ρούχα, κουρτίνες κ.λπ.
- Μη λειτουργείτε τη συσκευή εάν έχει πέσει ή πέσει στο πάτωμα κατεστραμμένο με οποιονδήποτε τρόπο. Επικοινωνήστε με την επίσημη τεχνική υποστήριξη Υπηρεσία της Cecotec για επισκευή.
 - Φυλάξτε τα υλικά συσκευασίας μακριά από παιδιά, μπορεί να είναι επικίνδυνα.
 - Η συσκευή δεν προορίζεται για χρήση από παιδιά κάτω ηλικία 8 ετών.
 - Μπορεί να χρησιμοποιηθεί από παιδιά άνω των 8 ετών, εφόσον αυτά υπόκεινται σε συνεχή επίβλεψη.
 - Αυτή η συσκευή μπορεί να χρησιμοποιηθεί από παιδιά ηλικίας 8 ετών και άνω, και άτομα με μειωμένη σωματική, αισθητηριακή ή ψυχική ικανότητες ή έλλειψη εμπειρίας και γνώσης, εφόσον τους έχει δοθεί επίβλεψη ή οδηγίες σχετικά με τη χρήση της συσκευής με ασφαλή τρόπο και κατανοήστε την κινδύνους.

1. ΜΕΡΗ ΚΑΙ ΕΞΑΡΤΗΜΑΤΑ

Εικ. 1

1. Ενεργοποίηση/απενεργοποίηση
2. Θέρμανση ισχύος 1 (1000 W)
3. Θέρμανση ισχύος 2 (2000 W)
4. Θερμοκρασία
5. Ημέρα της εβδομάδας
6. Ο χρονοδιακόπτης είναι ενεργοποιημένος
7. Απενεργοποίηση χρονοδιακόπτη
8. Ανοίξτε την ένδειξη παραθύρου
9. Φωτεινότητα
10. Χρόνος (ώρες/λεπτό)

2. ΠΡΙΝ ΤΗ ΧΡΗΣΗ

- Βγάλτε το προϊόν από το κουτί.
- Αφαιρέστε όλο το υλικό συσκευασίας. Φυλάξτε το αρχικό κουτί.
- Αυτή η συσκευή έχει σχεδιαστεί για εγκατάσταση σε τοίχο ή σε παρεχόμενη βάση.

- Βεβαιωθείτε ότι όλα τα εξαρτήματα και τα εξαρτήματα περιλαμβάνονται και σε καλή κατάσταση. Εάν υπάρχει ορατό παρατηρούνται σημάδια ζημιάς, επικοινωνήστε αμέσως με την Υπηρεσία Τεχνικής Υποστήριξης.

3. ΣΥΝΑΡΜΟΛΟΓΗΣΗ ΠΡΟΪΟΝΤΩΝ

Τοποθέτηση των πετρών στο τζάκι

1. Ξεβιδώστε πρώτα τις 2 βίδες στο επάνω μέρος και, στη συνέχεια, αφαιρέστε το γυάλινο πλαίσιο. Εικ. 2

2. Στη συνέχεια, τοποθετήστε τις πέτρες στη βάση, στη συνέχεια στερεώστε το γυάλινο πάνελ και βιδώστε τα δύο επάνω βίδες. Εικ. 3

Συναρμολόγηση τοίχου

1. Αυτή η συσκευή έχει σχεδιαστεί για να στερεώνεται σε τοίχο με ελάχιστο ύψος 30 cm και το

Η ελάχιστη απόσταση από την κορυφή του θερμαντήρα μέχρι την οροφή πρέπει να είναι 100 cm. Ο τοίχος

ο βραχίονας πρέπει να εγκατασταθεί οριζόντια και το καλώδιο πρέπει να δρομολογηθεί κάτω δεξιά

του θερμαντήρα.

2. Συνιστάται να αφήνετε απόσταση τουλάχιστον 60 cm μεταξύ του πυθμένα του καλοριφέρ και το πάτωμα για βέλτιστο οπτικό αποτέλεσμα.

3. Ανοίξτε δύο τρύπες με το τρυπάνι 8 mm στον τοίχο (Βλ. Εικόνα 1) D= 267 mm

4. Τοποθετήστε τα βύσματα στις οπές και σφίξτε τα καλά με τις βίδες που παρέχονται. Εικ.4

Σημείωση

Σφίξτε καλά τις βίδες. Μην σφίγγετε πλήρως τη βίδα στον επεκτεινόμενο σωλήνα. ο το μήκος των γυμνών εξαρτημάτων πρέπει να είναι 10 mm.

5. Τοποθετήστε το τζάκι στον τοίχο (Βλ. εικόνα 4).

4. ΛΕΙΤΟΥΡΓΙΑ

Πίνακας Ελέγχου

Αυτό βρίσκεται στη δεξιά πλευρά του τζακιού. Χρειάζεται λίγος χρόνος για να απαντήσει ο δέκτης

στον πομπό. Μην πατάτε τα κουμπιά περισσότερες από μία φορές μέσα σε δύο δευτερόλεπτα για το σωστό

λειτουργία.

Διακόπτης ρεύματος

ON(I). Επιτρέπει όλες τις λειτουργίες

OFF(O). Απενεργοποιεί όλες τις λειτουργίες ελέγχου

Κουμπί ενεργοποίησης - απενεργοποίησης

Πατήστε αυτό το κουμπί μία φορά για να ενεργοποιήσετε το μηχάνημα. Η συσκευή θα ενεργοποιηθεί και είναι έτοιμη για επιλογή

οποιαδήποτε από τις λειτουργίες του. Πατήστε ξανά αυτό το κουμπί και η συσκευή θα απενεργοποιηθεί.

Μετρών την ώρα

Πατήστε αυτό το κουμπί και "+" ή "-" για να ορίσετε την πραγματική ώρα, την ημέρα (Δευτέρα-Τρίτη-Τετάρτη-Πέμπτη-Παρασκευή-Παρασκευή-Σάββατο-Κυριακή), την ώρα και τα λεπτά.

Αύξηση/μείωση φωτεινότητας

Πατήστε αυτό το κουμπί για να αυξήσετε ή να μειώσετε τη φωτεινότητα της φλόγας.

Η ρύθμιση 5 είναι η πιο φωτεινή βαθμολογία και η ρύθμιση 1 είναι η λιγότερο φωτεινή βαθμολογία. Ρύθμιση φωτεινότητας

γίνεται σε κλίμακα 1-2-3-4-5.

Θερμότητα

Δύο ρυθμίσεις. Πατήστε μία φορά για χαμηλή φωτιά, πατήστε δύο φορές για υψηλή θερμοκρασία, πατήστε ξανά για να απενεργοποιήσετε το θέρμανση και ο ανεμιστήρας θα συνεχίσει να λειτουργεί για 10 δευτερόλεπτα μετά την απενεργοποίηση της θέρμανσης.

Σημείωση

Η συσκευή θα απενεργοποιηθεί αυτόματα όταν η θερμοκρασία πέσει απότομα κατά 5 έως 10°C.

Η αντίστοιχη ενδεικτική λυχνία θα ανάψει. (Σύμβολο ανοιχτού παραθύρου)

Λειτουργία τηλεχειριστηρίου Εικ. 6

On/Off: Πατήστε αυτό το κουμπί για να ενεργοποιήσετε ή να απενεργοποιήσετε τη συσκευή.

- **Ημέρα:** Αυτό το κουμπί σας επιτρέπει να ορίσετε την τρέχουσα ώρα και ημέρα.
- **Ώρα:** πατήστε αυτό το κουμπί για να επιλέξετε τις ώρες του χρονοδιακόπτη.
- **Ελάχ.:** πατήστε αυτό το κουμπί για να επιλέξετε τα λεπτά του χρονοδιακόπτη.
- **Εβδομάδα:** Πατήστε αυτό το κουμπί για να ενεργοποιήσετε το εβδομαδιαίο χρονόμετρο.
- **Ρύθμιση:** Πατήστε αυτό το κουμπί για να ρυθμίσετε το χρονόμετρο, επιλέξτε την ημέρα της εβδομάδας με το κουμπί εβδομάδας.
- **Αύξηση/μείωση φωτεινότητας:** πατήστε αυτό το κουμπί για να αυξήσετε ή να μειώσετε τη φωτεινότητα του η φλόγα.
- **Ρύθμιση θερμοκρασίας:** πατήστε αυτό το κουμπί για να επιλέξετε τη θερμοκρασία λειτουργίας.
- Μπορείτε να ρυθμίσετε τη θερμοκρασία λειτουργίας σε βήματα των 15-30 °C χρησιμοποιώντας τα κουμπιά "+" και "-".

Σημείωση

Το τηλεχειριστήριο απαιτεί μία μπαταρία λιθίου 3V CR2025 (περιλαμβάνεται) Αφαιρέστε το προστατευτικό

αλουμινόχαρτο μεταξύ της μπαταρίας και των επαφών για να λειτουργήσει (βλ. Εικ. ΣΤ και Εικ. Ζ).

5. ΚΑΘΑΡΙΣΜΟΣ ΚΑΙ ΣΥΝΤΗΡΗΣΗ

- Αποσυνδέστε τη συσκευή από την παροχή ρεύματος και αφήστε τη να κρυώσει εντελώς πριν καθαρίσετε.
- Καθαρίζετε ή αφαιρείτε με ηλεκτρική σκούπα τη βρωμιά από την επιφάνεια και τα ανοίγματα αερισμού της συσκευής περιοδικά.
- Μην κάνετε τη συσκευή υγρή, αποφύγετε την επαφή με νερό ή άλλα υγρά.
- Αποφύγετε τη χρήση λειαντικών καθαριστικών ή μαξιλαριών καθαρισμού, καθώς αυτά θα μπορούσαν να προκαλέσουν ζημιά προϊόν.
- Χρησιμοποιήστε ένα μαλακό, υγρό πανί για να καθαρίσετε την επιφάνεια της συσκευής.

6. ΤΕΧΝΙΚΕΣ ΠΡΟΔΙΑΓΡΑΦΕΣ

Αναφορά προϊόντος: 05813

Προϊόν: Chimenea eléctrica ReadyWarm 2250 Curved Flames Connected

Ισχύς και τάση: 1750 – 2000 W, 220-240 V~ 50 Hz

IP20

Κατασκευάζεται στην Κίνα | Σχεδιασμένο στην Ισπανία

7. ΑΠΟΡΡΙΨΗ ΠΑΛΙΩΝ ΗΛΕΚΤΡΙΚΩΝ ΣΥΣΚΕΥΩΝ

Η ευρωπαϊκή οδηγία 2012/19/ΕΕ για τα απόβλητα ηλεκτρικών και ηλεκτρονικών Εξοπλισμός (ΑΗΗΕ), καθορίζει ότι οι παλιές οικιακές ηλεκτρικές συσκευές πρέπει να μην απορρίπτεται μαζί με τα κανονικά αδιαχώριστα αστικά απορρίμματα. Παλιές συσκευές

πρέπει να συλλέγονται χωριστά, προκειμένου να βελτιστοποιηθεί η ανάκτηση και η ανακύκλωση

των υλικών που περιέχουν και μειώνουν τις επιπτώσεις στην ανθρώπινη υγεία και το περιβάλλον.

Το διαγραμμένο σύμβολο "Κάδος με τροχούς" στο προϊόν σας υπενθυμίζει την υποχρέωσή σας να απορρίψετε της συσκευής σωστά.

Οι καταναλωτές πρέπει να επικοινωνήσουν με τις τοπικές αρχές ή τον πωλητή λιανικής τους για πληροφορίες σχετικά με το

σωστή απόρριψη των παλιών συσκευών ή/και των μπαταριών τους.

8. ΤΕΧΝΙΚΗ ΥΠΟΣΤΗΡΙΞΗ ΚΑΙ ΕΓΓΥΗΣΗ

Αυτό το προϊόν είναι υπό εγγύηση για 2 χρόνια από την ημερομηνία αγοράς, όσο η απόδειξη της αγοράς έχει υποβληθεί, το προϊόν είναι σε άριστη φυσική κατάσταση και έχει δοθεί σωστή χρήση, όπως εξηγείται σε αυτό το εγχειρίδιο οδηγιών.

Η εγγύηση δεν καλύπτει τις ακόλουθες περιπτώσεις:

- Το προϊόν έχει χρησιμοποιηθεί για σκοπούς διαφορετικούς από αυτούς που προορίζονται για αυτό, έχει χρησιμοποιηθεί κατάχρηση, ξυλοδαρμό, εκτεθειμένο σε υγρασία, βυθισμένο σε υγρές ή διαβρωτικές ουσίες, καθώς και σε οποιαδήποτε άλλη σφάλμα που αποδίδεται στον πελάτη.

- Το προϊόν έχει αποσυναρμολογηθεί, τροποποιηθεί ή επισκευαστεί από άτομα, μη εξουσιοδοτημένα από την επίσημη Υπηρεσία Τεχνικής Υποστήριξης της Cecotec.

- Βλάβες που προέρχονται από τη φυσιολογική φθορά των εξαρτημάτων του, λόγω χρήσης. Η υπηρεσία εγγύησης καλύπτει κάθε κατασκευαστικό ελάττωμα της συσκευής σας για 2 χρόνια, με βάση σχετικά με την ισχύουσα νομοθεσία, εκτός από τα αναλώσιμα μέρη. Σε περίπτωση κακής χρήσης, η εγγύηση ισχύουν.

Εάν οποιαδήποτε στιγμή εντοπίσετε οποιοδήποτε πρόβλημα με το προϊόν σας ή έχετε οποιαδήποτε αμφιβολία, μη διστάσετε για να επικοινωνήσετε με την υπηρεσία τεχνικής υποστήριξης της Cecotec στο +34 963 210 728

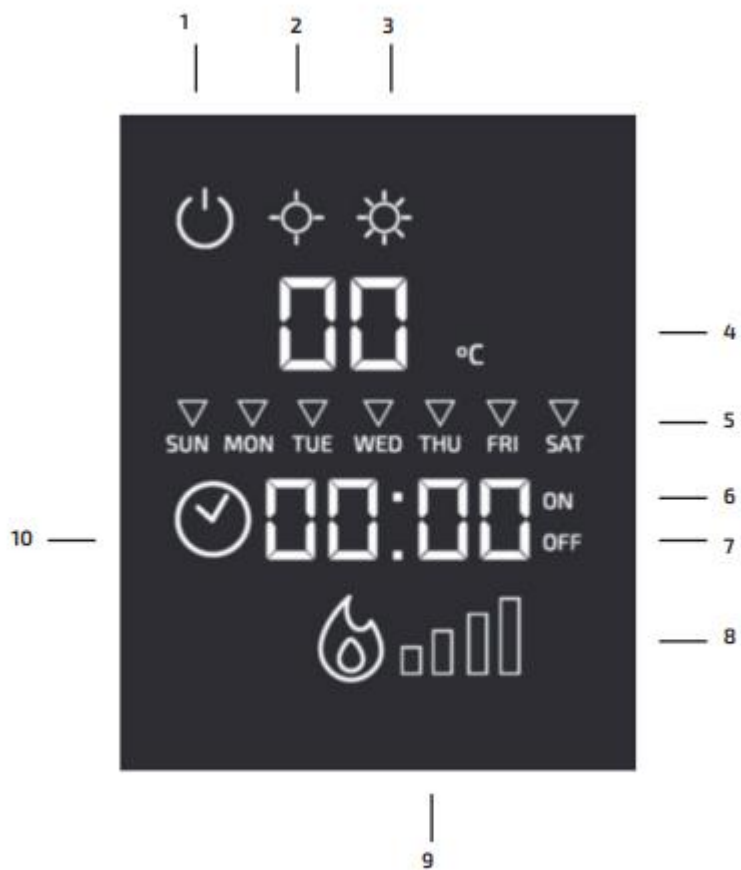


Fig./lmg./Abb./Afb./Rys./Obr. 1

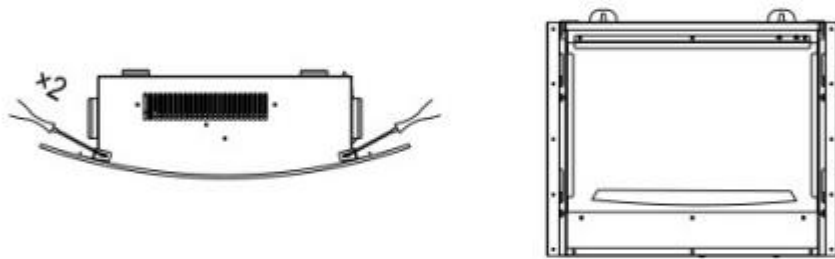
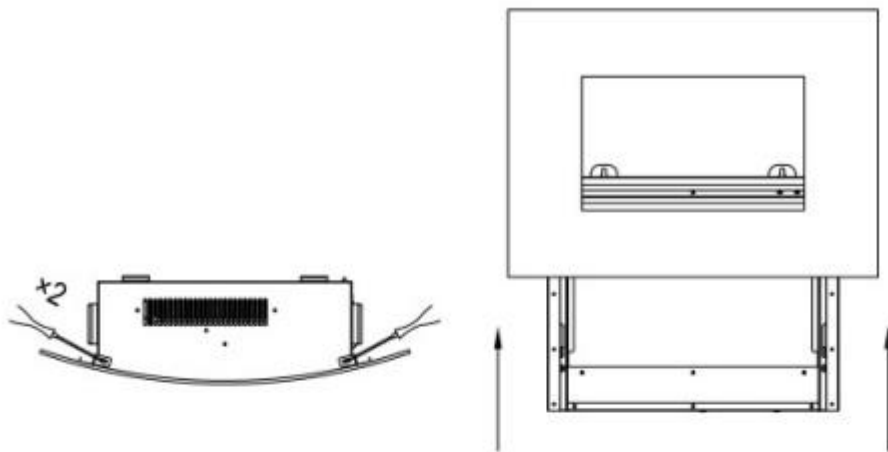


Fig./Img./Abb./Afb./Rys./Obr. 2

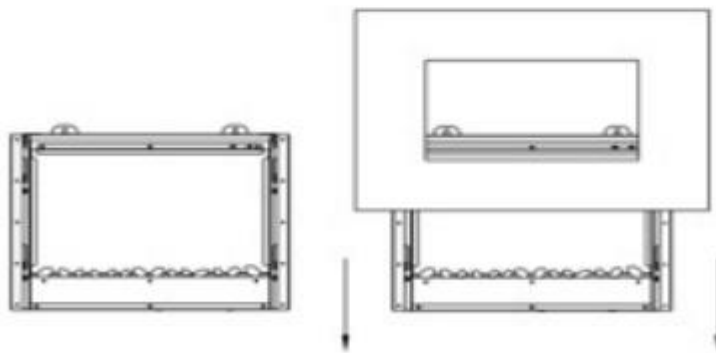


Fig./Img./Abb./Afb./Rys./Obr. 3

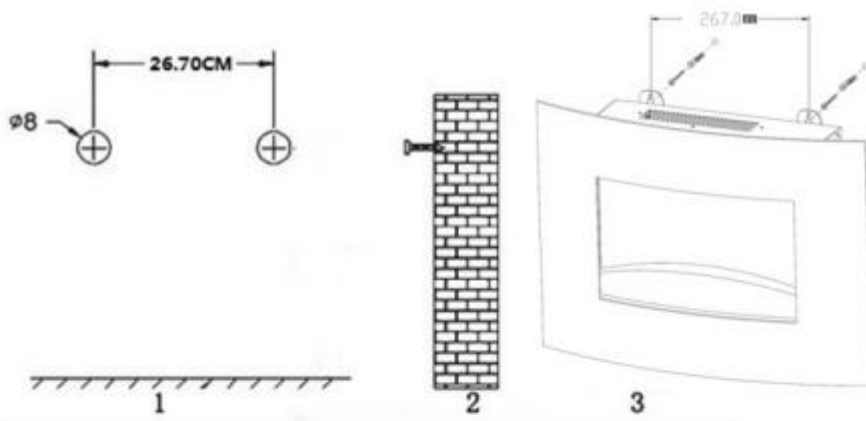


Fig./Img./Abb./Afb./ Rys./Obr. 4

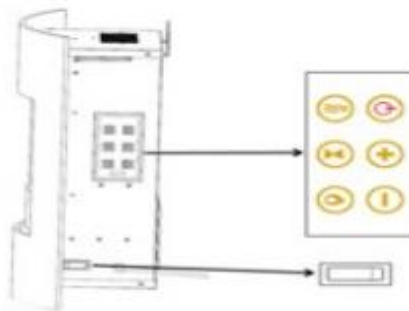


Fig./Img./Abb./Afb./ Rys./Obr. 5



Fig./Img./Abb./Afb./ Rys./Obr. 6

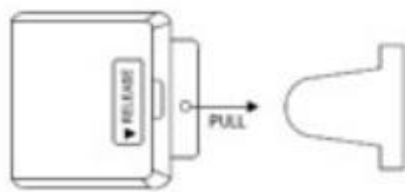


Fig./Img./Abb./Afb./ Rys./Obr. F

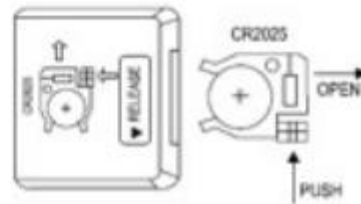


Fig./Img./Abb./Afb./ Rys./Obr. G