



JV12818WH



Ντουλάπι Μπάνιου με Φωτισμό, Συρτάρι & 3 Γυάλινες Ράφια
181 x 20 x 20 εκ

Πριν Ξεκινήσετε

- Παρακαλούμε διαβάστε προσεκτικά όλες τις οδηγίες.
- Κρατήστε τις οδηγίες για μελλοντική αναφορά.
- Διαχωρίστε και μετρήστε όλα τα εξαρτήματα και τα υλικά στερέωσης.
- Διαβάστε προσεκτικά κάθε βήμα και ακολουθήστε τη σωστή σειρά.
- Συνιστούμε, όπου είναι δυνατόν, όλα τα αντικείμενα να συναρμολογούνται κοντά στο σημείο όπου θα χρησιμοποιηθούν, ώστε να αποφεύγεται η άσκοπη μετακίνησή τους μετά τη συναρμολόγηση.
- Τοποθετείτε πάντα το προϊόν σε επίπεδη, σταθερή και ασφαλή επιφάνεια.
- Κρατήστε όλα τα μικρά εξαρτήματα και τα υλικά συσκευασίας αυτού του προϊόντος μακριά από μωρά και παιδιά, καθώς ενδέχεται να αποτελέσουν σοβαρό κίνδυνο πνιγμού.

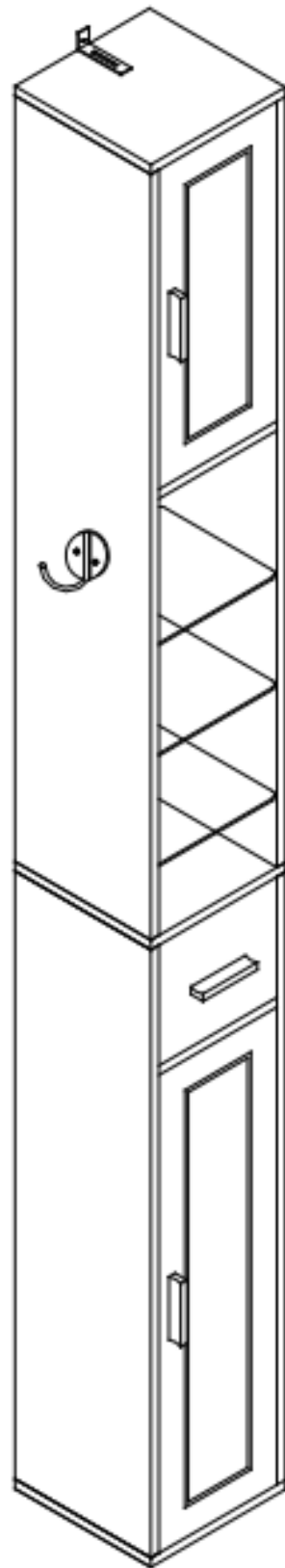
ΠΡΟΕΙΔΟΠΟΙΗΣΗ

Η ανατροπή επίπλων μπορεί να αποβεί μοιραία για τα παιδιά.

























Για να ελαχιστοποιήσετε αυτόν τον κίνδυνο:

- Χρησιμοποιείτε ΠΑΝΤΑ το παρεχόμενο σύστημα στερέωσης ανατροπής.
- ΜΗΝ τοποθετείτε τηλεόραση ή παρόμοια αντικείμενα πάνω στο προϊόν.
- ΜΗΝ αφήνετε τα παιδιά να στέκονται, να σκαρφαλώνουν ή να κρέμονται από συρτάρια, πόρτες ή ράφια.
- Ανοίγετε ΜΟΝΟ ένα συρτάρι κάθε φορά.
- ΤΟΠΟΘΕΤΕΙΤΕ τα βαρύτερα αντικείμενα στα κάτω συρτάρια.

Αυτή η ετικέτα πρέπει να παραμένει στη θέση της και δεν επιτρέπεται να αφαιρεθεί.



Λίστα Υλικών Στερέωσης

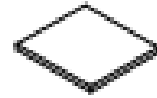
Ax12		6*35mm	Mx3		
Bx12		15*10mm	Nx8		
Cx16		6*30mm	Ox4		
Dx4		6*50mm	Px1		4*12mm
Ex8			Qx1		
Fx12			Rx1		
Gx6		4*12mm	Sx9		4*40mm
Hx3			Tx1		
Ix3			Ux1		
Jx7		3*12mm	Vx6		
Kx4		4*25mm	Wx2		
Lx6		3*14mm	Xx8		3*14mm

Λίστα Εξαρτημάτων

1_{x1}



2_{x2}



3_{x1}



4_{x3}



5_{x1}



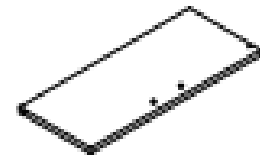
6_{x1}



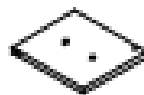
7_{x1}



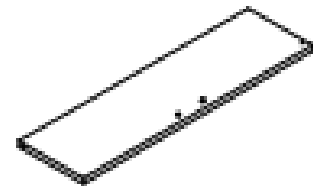
8_{x1}



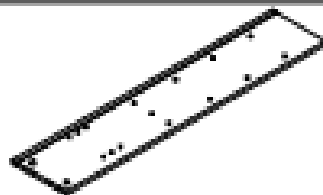
9_{x1}



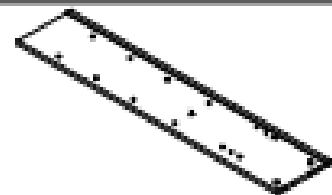
10_{x1}



11_{x1}



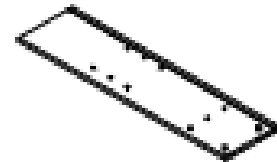
12_{x1}



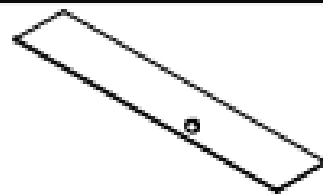
13_{x1}



14_{x1}

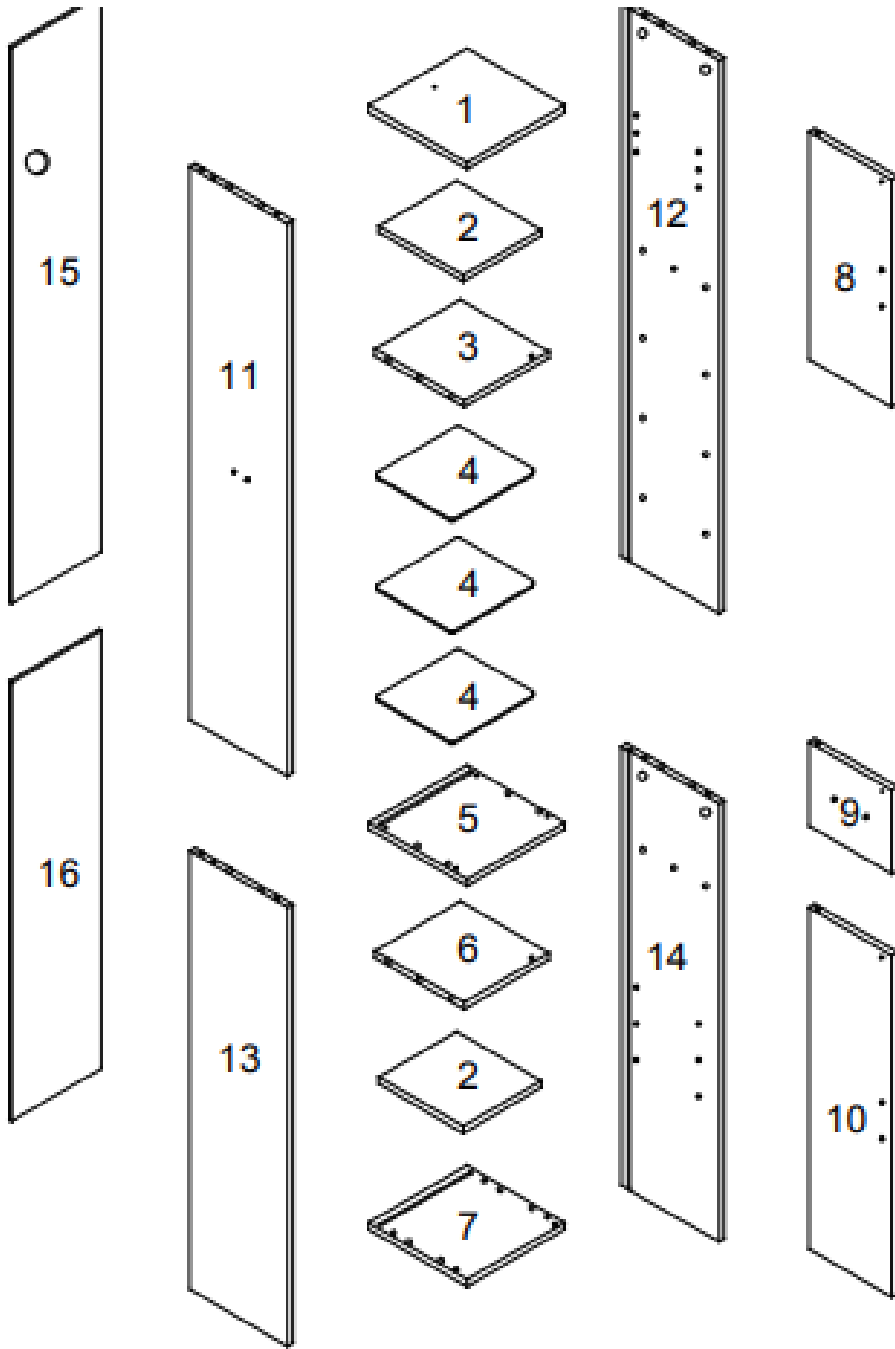


15_{x1}









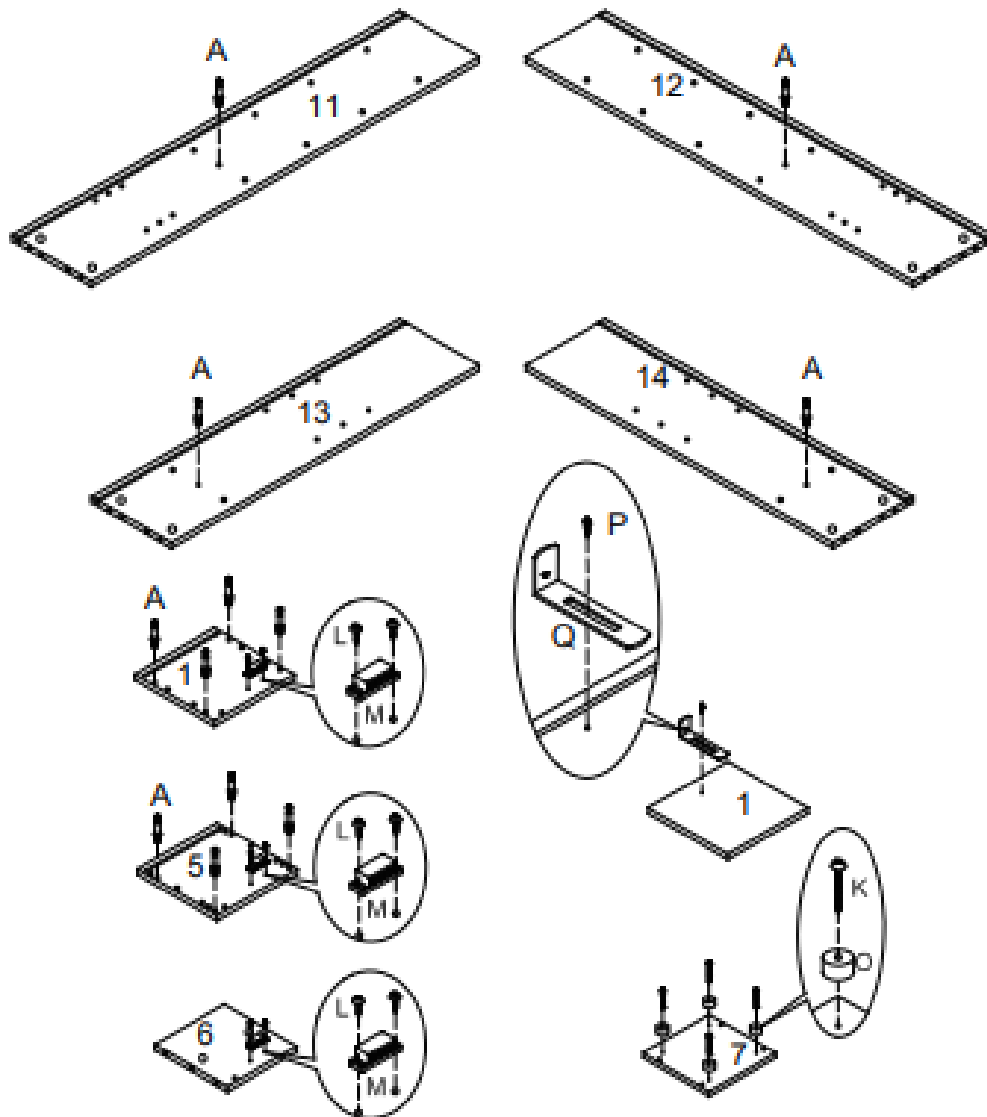
16_{x1}



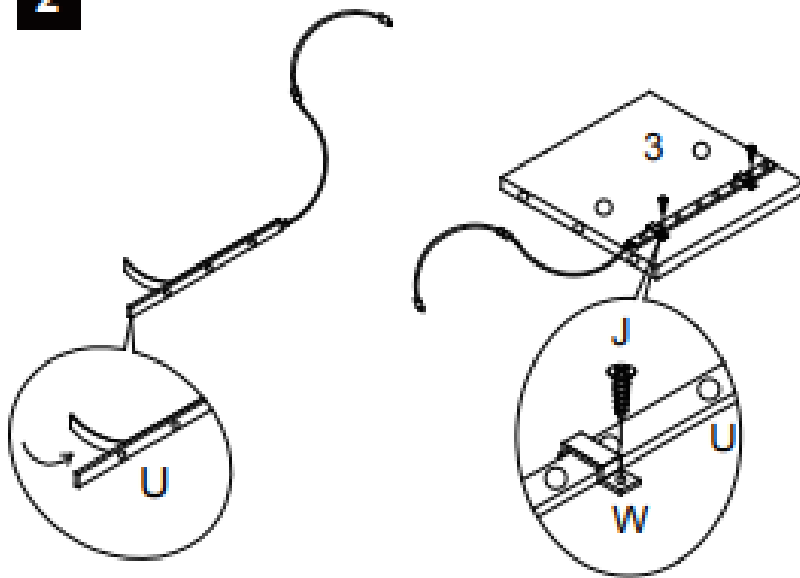


1

A		x12
K		x4
L		x6
M		x3
O		x4
P		x1
Q		x1

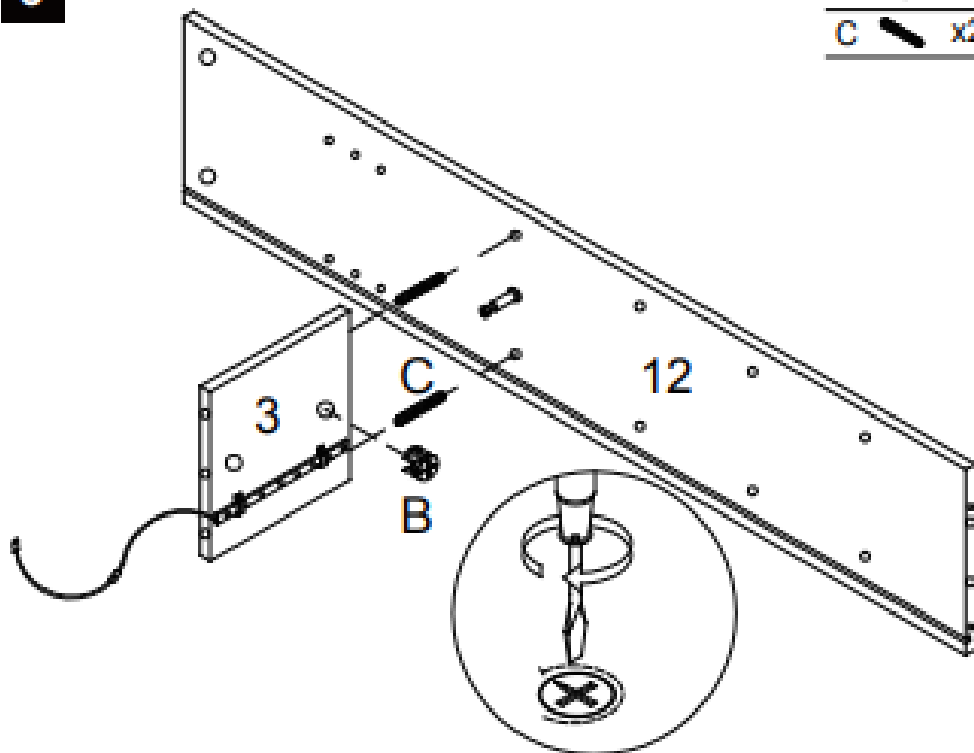


2



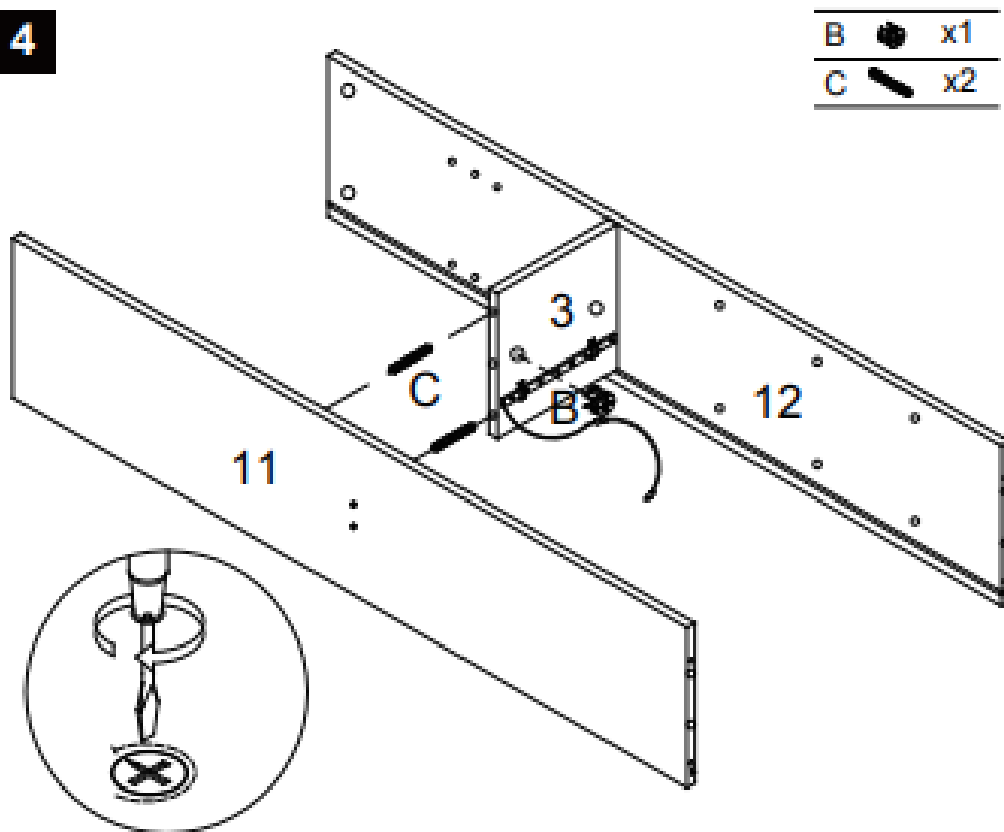
J		x2
U		x1
W		x2

3

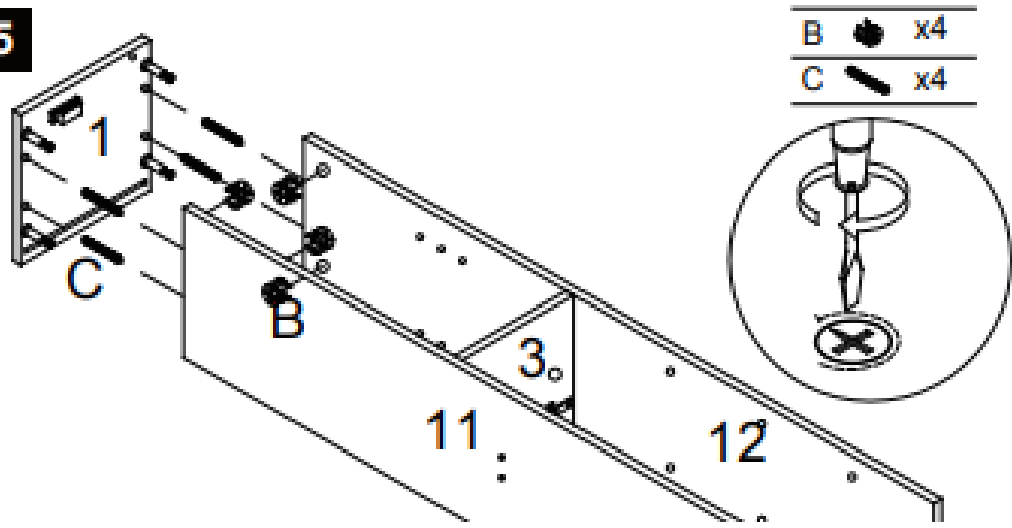


B		x1
C		x2

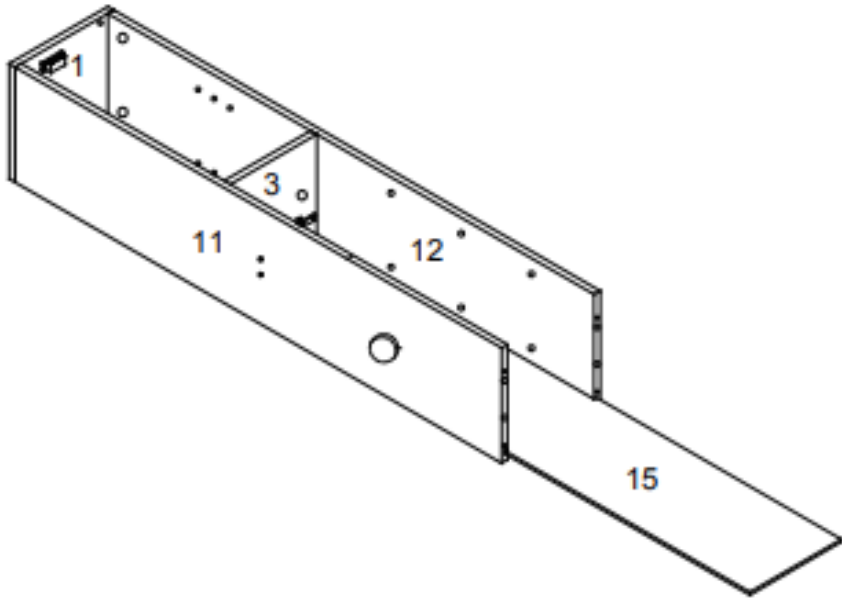
4




5

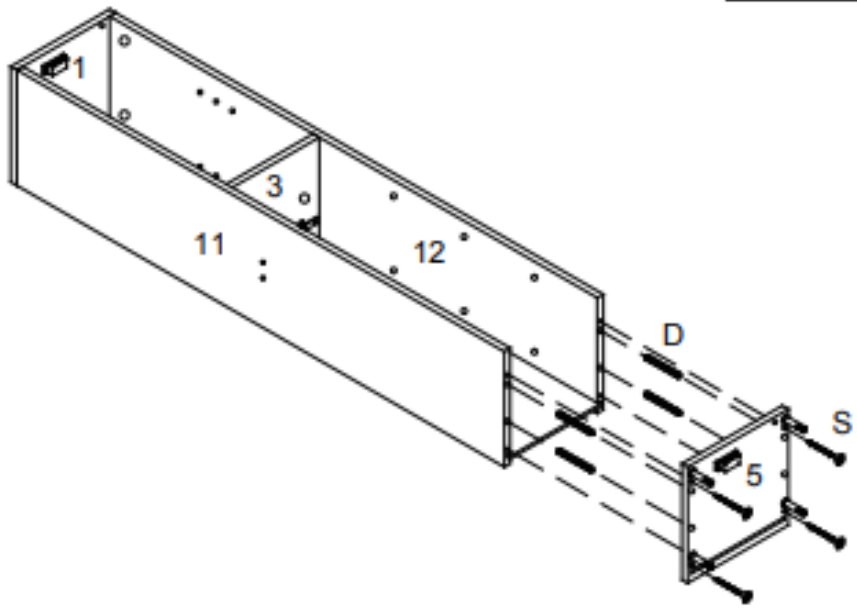


6

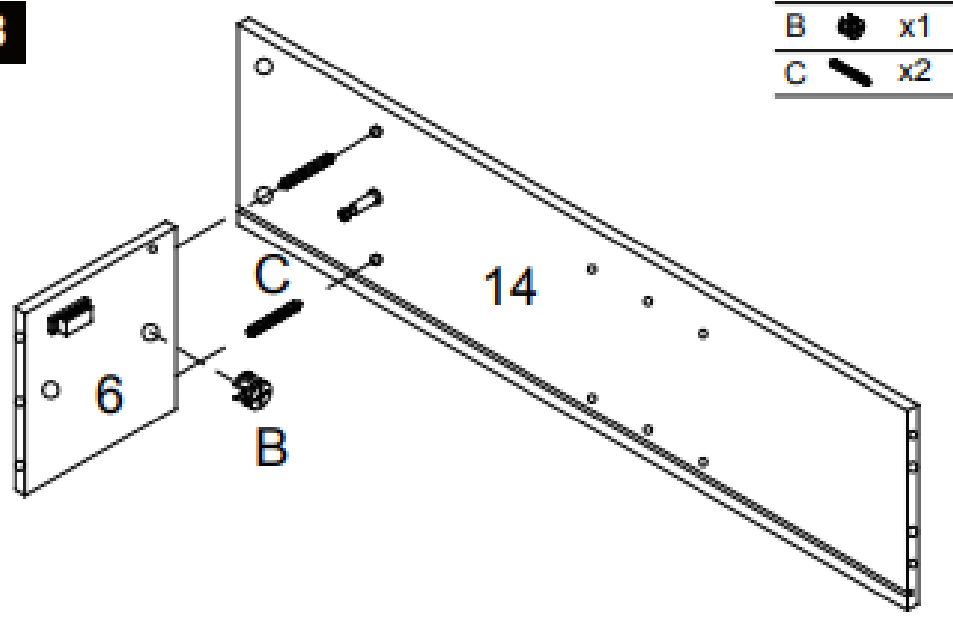


7

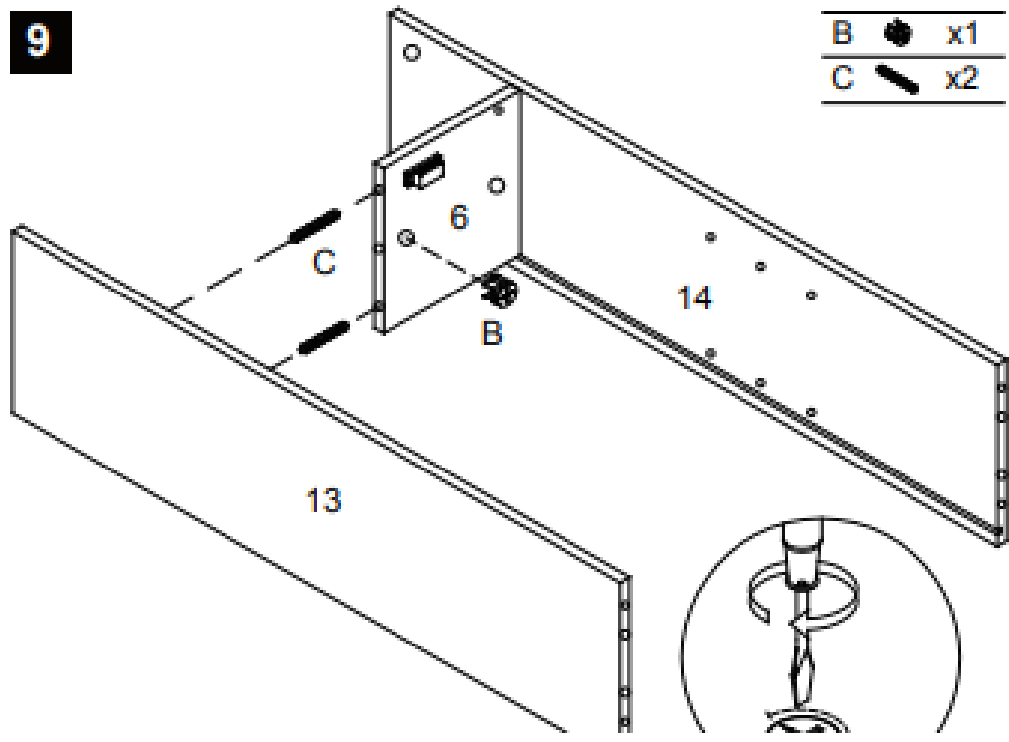
D		x4
S		x4



8

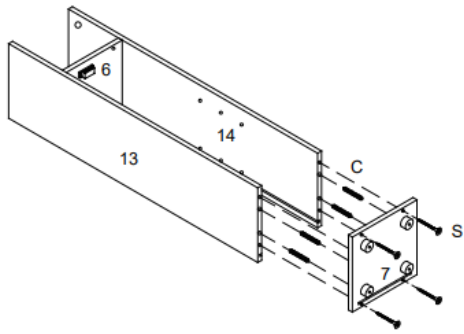


9

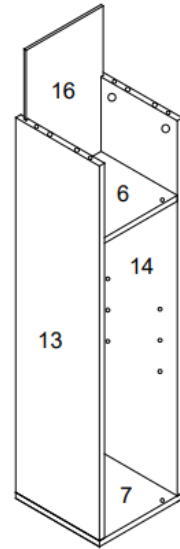


10

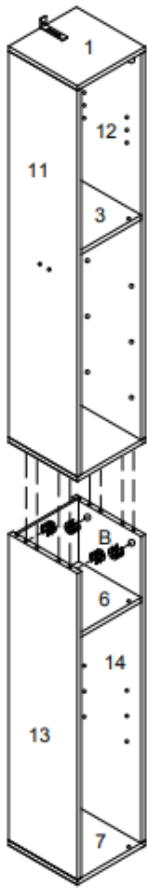
C x4
S x4



11

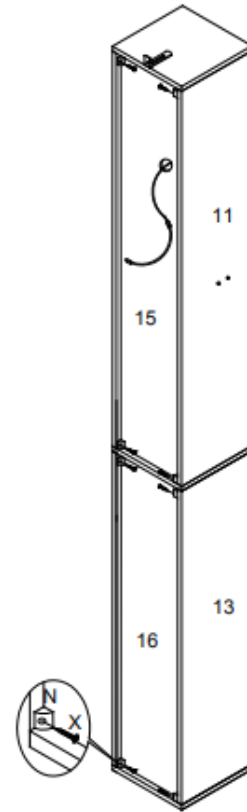


B ● x4



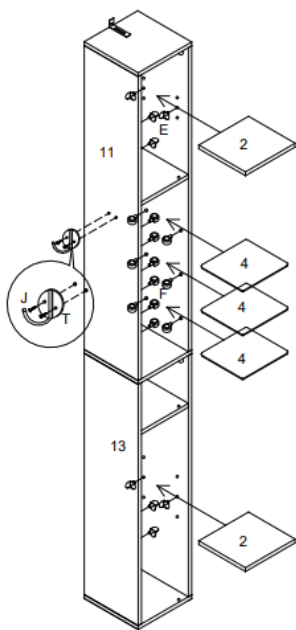
13

N ● x8
X ● x8



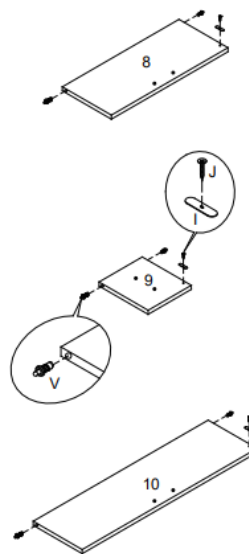
14

E ● x8
F ● x12
J ● x2
T ● x1

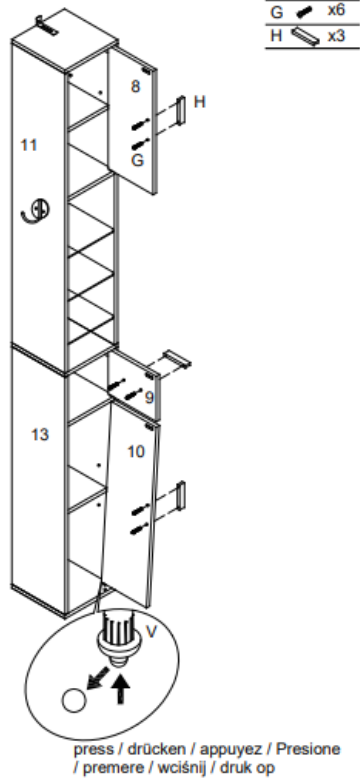


15

I ● x3
J ● x3
V ● x6



16



17

