

# cecotec

ΚΩΔΙΚΟΣ ΠΡΟΪΟΝΤΟΣ : CEC-05569



Σκουπάκι Χειρός - Καθαριστής  
Στρωμάτων για Ακάρεια 300 W

## 1. ΜΕΡΗ ΚΑΙ ΕΞΑΡΤΗΜΑΤΑ

### Εικ. 1

1. Δοχείο σκόνης
2. Κουμπί On/Off
3. Λαβή
4. Καλώδιο τροφοδοσίας
5. Ένδειξη φωτός UV

### Εικ. 2

6. Λυχνία UV
7. Προστασία λυχνίας UV
8. Περιστροφική βούρτσα
9. Διακόπτες πίεσης λυχνίας UV

**ΣΗΜΕΙΩΣΗ:** Τα γραφικά αυτού του εγχειριδίου είναι σχηματικές αναπαραστάσεις και ενδέχεται να μην αντιστοιχούν ακριβώς στο προϊόν.

---

## 2. ΠΡΙΝ ΑΠΟ ΤΗ ΧΡΗΣΗ

- Η συσκευή είναι συσκευασμένη έτσι ώστε να προστατεύεται κατά τη μεταφορά. Βγάλτε τη συσκευή από το κουτί και αφαιρέστε όλα τα υλικά συσκευασίας. Μπορείτε να κρατήσετε το αρχικό κουτί και τα υπόλοιπα υλικά συσκευασίας σε ασφαλές μέρος. Αυτό θα βοηθήσει στην αποφυγή ζημιών κατά τη μελλοντική μεταφορά του προϊόντος. Σε περίπτωση απόρριψης της αρχικής συσκευασίας, βεβαιωθείτε ότι όλα τα υλικά ανακυκλώνονται σωστά.
  - Βεβαιωθείτε ότι όλα τα μέρη και τα εξαρτήματα περιλαμβάνονται και βρίσκονται σε καλή κατάσταση. Εάν κάποιο λείπει ή δεν είναι σε καλή κατάσταση, επικοινωνήστε άμεσα με την επίσημη Τεχνική Υποστήριξη της Cecotec.
-

### 3. ΛΕΙΤΟΥΡΓΙΑ

#### Λειτουργία πλήρους καθαρισμού: αναρρόφηση, περιστροφή βούρτσας και απομάκρυνση ακάρεων

- Ενεργοποιήστε τη συσκευή.
- Η συσκευή λειτουργεί από προεπιλογή σε λειτουργία πλήρους καθαρισμού, δηλαδή αναρρόφηση, περιστροφή βούρτσας και απομάκρυνση ακάρεων (φως UV-C).
- Μόλις ενεργοποιηθεί η συσκευή, τοποθετήστε τη πάνω σε επιφάνεια ώστε να ενεργοποιηθούν οι διακόπτες πίεσης της λυχνίας UV και να ανάψει η λάμπα. Η αντίστοιχη φωτεινή ένδειξη θα ανάψει.
- Πατήστε το κουμπί On/Off για να απενεργοποιήσετε τη συσκευή.

#### ΠΡΟΕΙΔΟΠΟΙΗΣΗ

Για να αποφύγετε τυχαία ζημιά, τοποθετήστε τη λυχνία UV-C πάνω στο αντικείμενο που πρόκειται να ακτινοβοληθεί και αποφύγετε την κλίση της πάνω από 10°. Αν ξεπεραστεί αυτή η γωνία, η λυχνία UV-C θα απενεργοποιηθεί αυτόματα.

---

### 4. ΚΑΘΑΡΙΣΜΟΣ ΚΑΙ ΣΥΝΤΗΡΗΣΗ

- Συνιστάται να καθαρίζετε το δοχείο σκόνης μετά από κάθε χρήση. Όταν το φίλτρο σκόνης φράξει από υπερβολική βρωμιά, καθαρίστε το ή αντικαταστήστε το εάν χρειάζεται.
- Αν το δοχείο σκόνης γεμίσει κατά τη λειτουργία, καθαρίστε το αμέσως.
- Όταν η συσκευή φτάσει τις 30 έως 50 ώρες λειτουργίας (ανάλογα με τη χρήση), συνιστάται η αλλαγή του φίλτρου για να διασφαλιστεί η σωστή λειτουργία.
- Η διείσδυση της υπεριώδους ακτινοβολίας είναι ασθενής. Οποιοδήποτε χαρτί, γυαλί ή πλαστικό μπορεί να μειώσει σημαντικά την ένταση της UV ακτινοβολίας. Για αυτόν τον λόγο, οποιαδήποτε βρωμιά ή λεκές στον σωλήνα της λάμπας επηρεάζει άμεσα τη διείσδυση των ακτίνων UV. Οι λάμπες UV πρέπει να καθαρίζονται τακτικά ώστε να μην επηρεάζεται η μετάδοση και η ένταση των ακτίνων UV.
- Μην αγγίζετε τη λάμπα UV με τα δάχτυλα, καθώς τα σημάδια μπορεί να επηρεάσουν τη διείσδυση του φωτός UV.
- Αν η συσκευή δεν πρόκειται να χρησιμοποιηθεί για μεγάλο χρονικό διάστημα, αποθηκεύστε τη σε δροσερό και ξηρό μέρος. Μην την αποθηκεύετε κάτω από άμεσο ηλιακό φως ή σε υγρά μέρη.

## Καθαρισμός του δοχείου σκόνης

1. Απενεργοποιήστε τη συσκευή και αποσυνδέστε την από το ρεύμα.
2. Τοποθετήστε τη συσκευή σε όρθια θέση.
3. Περιστρέψτε το δοχείο σκόνης δεξιόστροφα και αφαιρέστε το καπάκι του δοχείου.
4. Αφαιρέστε το φίλτρο από το δοχείο σκόνης.
5. Καθαρίστε το δοχείο σκόνης.

### 5. ΑΝΤΙΜΕΤΩΠΙΣΗ ΠΡΟΒΛΗΜΑΤΩΝ

Πρόβλημα	Πιθανές αιτίες	Πιθανές λύσεις
Η συσκευή δεν λειτουργεί	Το φινι δεν έχει τοποθετηθεί σωστά στην πρίζα.	Βεβαιωθείτε ότι το φινι είναι σωστά τοποθετημένο στην πρίζα.
	Η πρίζα δεν έχει ρεύμα.	Ελέγξτε την κατάσταση της πρίζας.
	Δεν πατήθηκε το κουμπί On/Off.	Πατήστε το κουμπί On/Off.
Η ισχύς αναρρόφησης μειώθηκε	Το στόμιο αναρρόφησης είναι πολύ βρώμικο.	Καθαρίστε το στόμιο αναρρόφησης.
	Υπάρχουν πολλά ξένα αντικείμενα στο φίλτρο και στο δοχείο σκόνης.	Καθαρίστε το δοχείο σκόνης και το φίλτρο.
	Πολλά ξένα αντικείμενα εμποδίζουν τη δευτερεύουσα ροή αέρα του κυκλώνα.	Αφαιρέστε τα ξένα αντικείμενα από τη δευτερεύουσα ροή αέρα του κυκλώνα.
Το φως UV δεν λειτουργεί	Το φως UV δεν αντανακλά σωστά στην επιφάνεια του αντικειμένου που καθαρίζεται ή βρίσκεται πολύ μακριά από αυτό.	Υπό φυσιολογικές συνθήκες, το φως UV ενεργοποιείται αυτόματα όταν πιέζονται οι διακόπτες πίεσης UV.
Η συσκευή σταματά	Μετακινήστε τη συσκευή μπρος-πίσω πάνω στο πάπλωμα.	Η συσκευή είναι τοποθετημένη όρθια. Η κλίση της συσκευής δεν πρέπει να υπερβαίνει τις 10°.
	Η διαφανής μεμβράνη του αισθητήρα υπερύθρων στην κάτω πλευρά της συσκευής είναι καλυμμένη με σκόνη ή βρωμιά.	Καθαρίστε τη διαφανή μεμβράνη το

## Πρόβλημα – Αιτίες – Λύση

Πρόβλημα	Πιθανές αιτίες	Λύση
Η συσκευή σταματά ξαφνικά να λειτουργεί	Το δοχείο σκόνης είναι γεμάτο. Το στόμιο αναρρόφησης είναι μπλοκαρισμένο. Το φίλτρο είναι φραγμένο από ξένα αντικείμενα.	Για να αποφευχθεί η υπερθέρμανση του κινητήρα, η συσκευή διαθέτει μηχανισμό προστασίας. Εάν υπερθερμανθεί, απενεργοποιήστε την και αποσυνδέστε την από το ρεύμα, καθαρίστε το μπλοκάρισμα και περιμένετε 2 ώρες πριν τη χρήση.

## 6. ΤΕΧΝΙΚΕΣ ΠΡΟΔΙΑΓΡΑΦΕΣ

- Προϊόν: Conga RockStar 3000 Mattress
- Κωδικός προϊόντος: 05569
- Ονομαστική τάση: 220 - 240 V~
- Ονομαστική συχνότητα: 50 - 60 Hz
- Ονομαστική ισχύς: 300 W

Οι τεχνικές προδιαγραφές ενδέχεται να αλλάξουν χωρίς προηγούμενη ειδοποίηση, με σκοπό τη βελτίωση της ποιότητας του προϊόντος.

Κατασκευάζεται στην Κίνα | Σχεδιασμένο στην Ισπανία

---

## 7. ΑΠΟΡΡΙΨΗ ΠΑΛΑΙΩΝ ΗΛΕΚΤΡΙΚΩΝ ΚΑΙ ΗΛΕΚΤΡΟΝΙΚΩΝ ΣΥΣΚΕΥΩΝ

Το σύμβολο αυτό υποδεικνύει ότι, σύμφωνα με τους ισχύοντες κανονισμούς, το προϊόν και/ή οι κυψέλες πρέπει να απορρίπτονται ξεχωριστά από τα οικιακά απορρίμματα.

Όταν το προϊόν φτάσει στο τέλος της διάρκειας ζωής του, πρέπει να απορρίψετε τις μπαταρίες/συσσωρευτές και να τις παραδώσετε σε σημείο συλλογής που έχει οριστεί από τις τοπικές αρχές.

Οι καταναλωτές πρέπει να επικοινωνούν με τις τοπικές αρχές ή το κατάστημα αγοράς για πληροφορίες σχετικά με τη σωστή απόρριψη παλαιών συσκευών και/ή των μπαταριών τους.

Η συμμόρφωση με τις παραπάνω οδηγίες συμβάλλει στην προστασία του περιβάλλοντος.

---

## 8. ΤΕΧΝΙΚΗ ΥΠΟΣΤΗΡΙΞΗ ΚΑΙ ΕΓΓΥΗΣΗ

Η Cecotec φέρει ευθύνη απέναντι στον τελικό χρήστη ή καταναλωτή για οποιαδήποτε έλλειψη συμμόρφωσης που υπάρχει κατά τη στιγμή της παράδοσης του προϊόντος, σύμφωνα με τους όρους, τις προϋποθέσεις και τις προθεσμίες που ορίζονται από την ισχύουσα νομοθεσία.

Συνιστάται οι επισκευές να πραγματοποιούνται από εξειδικευμένο προσωπικό.

Εάν οποιαδήποτε στιγμή εντοπίσετε κάποιο πρόβλημα με το προϊόν σας ή έχετε οποιαδήποτε απορία, μη διστάσετε να επικοινωνήσετε με την επίσημη Τεχνική Υποστήριξη της Cecotec στο +34 963 210 728.

## 9. ΠΝΕΥΜΑΤΙΚΑ ΔΙΚΑΙΩΜΑΤΑ

Τα δικαιώματα πνευματικής ιδιοκτησίας επί των κειμένων αυτού του εγχειριδίου ανήκουν στην CECOTEC INNOVACIONES, S.L.

Με την επιφύλαξη παντός δικαιώματος.

Το περιεχόμενο αυτής της έκδοσης δεν επιτρέπεται να αναπαραχθεί, να αποθηκευτεί σε σύστημα ανάκτησης, να μεταδοθεί ή να διανεμηθεί, εν όλω ή εν μέρει, με οποιοδήποτε μέσο (ηλεκτρονικό, μηχανικό, φωτοαντιγραφικό, ηχογράφηση ή παρόμοιο) χωρίς την προηγούμενη άδεια της CECOTEC INNOVACIONES, S.L.

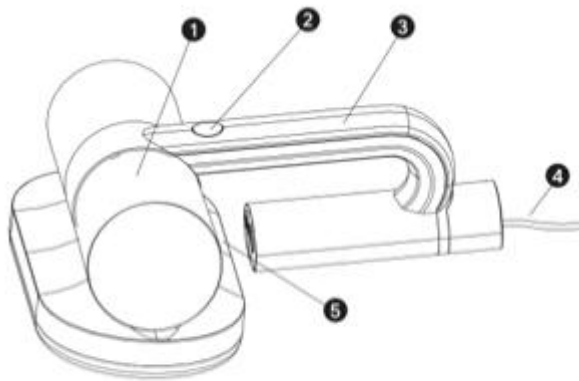


Fig./Img./Abb./Rys./Dbr. 1

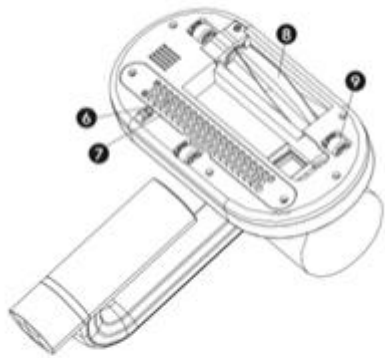


Fig./Img./Abb./Rys./Dbr. 2