

# VEVOR

ΚΩΔΙΚΟΣ ΠΡΟΪΟΝΤΟΣ : WKSWBHGJ20X2V9QWKV2



Αυτόματο Στεγνωτήριο  
Μεταξοτυπίας 6000W 19x21 ιντσών

# Εγχειρίδιο Χρήσης VEVOR DRYER — Πλήρης Μετάφραση στα Ελληνικά

## ΣΤΕΓΝΩΤΗΡΙΟ (DRYER)

Τεχνική Υποστήριξη και Ηλεκτρονικό Πιστοποιητικό Εγγύησης:  
[www.vevor.com/support](http://www.vevor.com/support)

Συνεχίζουμε να δεσμευόμαστε να σας παρέχουμε εργαλεία σε ανταγωνιστικές τιμές. Οι εκφράσεις «Save Half», «Half Price» ή παρόμοιες χρησιμοποιούνται μόνο ως εκτίμηση της εξοικονόμησης που μπορείτε να έχετε συγκριτικά με μεγάλες μάρκες και δεν σημαίνουν απαραίτητα ότι καλύπτουν όλες τις κατηγορίες εργαλείων.

## ΧΡΕΙΑΖΕΣΤΕ ΒΟΗΘΕΙΑ;

Έχετε ερωτήσεις για το προϊόν; Χρειάζεστε τεχνική υποστήριξη;  
Επικοινωνήστε μαζί μας:

Τεχνική Υποστήριξη και Ηλεκτρονικό Πιστοποιητικό Εγγύησης:  
[www.vevor.com/support](http://www.vevor.com/support)

ΜΟΝΤΕΛΑ:  
QYZDGYSHGJV1 / QYZDGYSHGJV2 / QYZDGYSHGJV3

Αυτό είναι το πρωτότυπο εγχειρίδιο οδηγιών. Διαβάστε προσεκτικά όλες τις οδηγίες πριν από τη χρήση. Η VEVOR διατηρεί το δικαίωμα ερμηνείας του παρόντος εγχειριδίου. Η εμφάνιση του προϊόντος μπορεί να διαφέρει ελαφρώς από τις εικόνες.

---

## ΣΗΜΑΝΤΙΚΕΣ ΟΔΗΓΙΕΣ ΑΣΦΑΛΕΙΑΣ

### Σύμβολα

#### Προειδοποίηση

Για να μειωθεί ο κίνδυνος τραυματισμού, ο χρήστης πρέπει να διαβάσει προσεκτικά το εγχειρίδιο οδηγιών.

## Προσοχή

Το σύμβολο αυτό δηλώνει προφύλαξη, προειδοποίηση ή κίνδυνο. Η αγνόηση της προειδοποίησης μπορεί να προκαλέσει ατύχημα, τραυματισμό, πυρκαγιά ή ηλεκτροπληξία.

### Μόνο για εσωτερική χρήση

### Σωστή Απόρριψη

Το προϊόν συμμορφώνεται με την Ευρωπαϊκή Οδηγία 2012/19/ΕΚ. Το σύμβολο του διαγραμμένου κάδου απορριμμάτων σημαίνει ότι το προϊόν πρέπει να απορριφθεί ξεχωριστά από τα οικιακά απορρίμματα και να μεταφερθεί σε κατάλληλο σημείο ανακύκλωσης ηλεκτρικού και ηλεκτρονικού εξοπλισμού.

## ΒΑΣΙΚΕΣ ΠΡΟΦΥΛΑΞΕΙΣ

Πριν από τη χρήση διαβάστε προσεκτικά το εγχειρίδιο και ακολουθείτε πάντα τις βασικές οδηγίες ασφαλείας.

1. Εγκαταστήστε και χρησιμοποιήστε τη συσκευή αυστηρά σύμφωνα με τις οδηγίες.
2. Αν η συσκευή πέσει, χτυπηθεί, υποστεί ζημιά ή βραχεί, μην τη χρησιμοποιήσετε και επικοινωνήστε με το service.
3. Μην αποσυναρμολογείτε τη συσκευή μόνοι σας.
4. Μην τοποθετείτε τη συσκευή σε εξωτερικό χώρο ή σε υγρό περιβάλλον.
5. Αποσυνδέστε το ρεύμα όταν δεν χρησιμοποιείτε τη συσκευή για μεγάλο διάστημα.
6. Η συσκευή μπορεί να χρησιμοποιηθεί από παιδιά άνω των 8 ετών μόνο υπό επίβλεψη.
7. Το καλώδιο τροφοδοσίας πρέπει να είναι σωστά τοποθετημένο ώστε να μην πατηθεί ή τραυματιστεί.
8. Μην τοποθετείτε αντικείμενα πάνω στη συσκευή.
9. Χρησιμοποιείτε μόνο την προβλεπόμενη τάση και συχνότητα λειτουργίας.
10. Χρησιμοποιείτε μόνο κατάλληλα καλώδια τροφοδοσίας.
11. Μην τοποθετείτε τη συσκευή κοντά σε πηγές θερμότητας.
12. Μην επιχειρείτε επισκευές ή τροποποιήσεις μόνοι σας.
13. Αν το καλώδιο τροφοδοσίας υποστεί ζημιά, πρέπει να αντικατασταθεί από εξουσιοδοτημένο τεχνικό.
14. Συνιστάται η χρήση διακόπτη διαρροής (RCD) έως 30mA.
15. Συνιστάται να κρατήσετε τη συσκευασία για τουλάχιστον 7 ημέρες.
16. Για οποιαδήποτε απορία επικοινωνήστε με το service.
17. Μην χρησιμοποιείτε τη συσκευή κοντά σε μπανιέρες, ντους ή νερό.

ΜΟΝΟ ΓΙΑ ΕΣΩΤΕΡΙΚΗ ΚΑΙ ΟΙΚΙΑΚΗ ΧΡΗΣΗ.

ΦΥΛΑΞΤΕ ΑΥΤΕΣ ΤΙΣ ΟΔΗΓΙΕΣ.

## ΠΛΗΡΟΦΟΡΙΕΣ FCC

Η συσκευή συμμορφώνεται με το Μέρος 15 των Κανονισμών FCC.

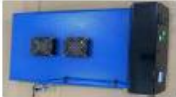













Η λειτουργία υπόκειται στις εξής προϋποθέσεις:

- Η συσκευή δεν πρέπει να προκαλεί επιβλαβείς παρεμβολές.
- Η συσκευή πρέπει να δέχεται οποιαδήποτε παρεμβολή λαμβάνει.

Τυχόν μη εγκεκριμένες τροποποιήσεις μπορεί να ακυρώσουν το δικαίωμα λειτουργίας της συσκευής.

## ΠΕΡΙΕΧΟΜΕΝΑ ΣΥΣΚΕΥΑΣΙΑΣ

Εξάρτημα	Ποσότητα
Κεντρική μονάδα	1
Τηλεσκοπικός σωλήνας	2
Βάση	1
Ροδάκια	4
Παξιμάδια	4
Κλειδί	1
Εξαγωνικά κλειδιά	2
Βίδες σωλήνα	2
Βίδες	8
Σταυροκατσάβιδο	1
Ροδέλες	8
Γέφυρα ανόρθωσης	1
Θερμαντικά στοιχεία	6
Εγχειρίδιο χρήσης	1

Main engine		1	
Telescopic tube		2	
base		1	
mobile casters		4	
Nut		4	
Wrench		1	
Hexagon wrench		2	
Fixed expansion pipe screws		2	
screw		8	
cross screwdriver		1	
shim		8	
Rectifier bridge		1	
heater		6	
User manual		1	

# ΤΕΧΝΙΚΑ ΧΑΡΑΚΤΗΡΙΣΤΙΚΑ

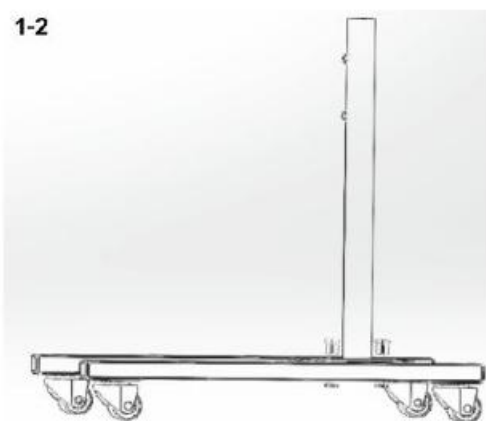
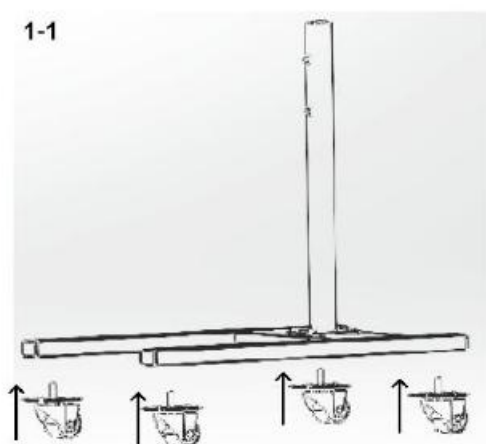
Μοντέλο	QYZDGYSHGJV1	QYZDGYSHGJV2	QYZDGYSHGJV3
Ονομαστική τάση	220-240V~60Hz (US)	220-240V~50Hz (EU/AU)	220-240V~50Hz
Ισχύς	6000W	6000W	6000W

---

## ΟΔΗΓΙΕΣ ΕΓΚΑΤΑΣΤΑΣΗΣ

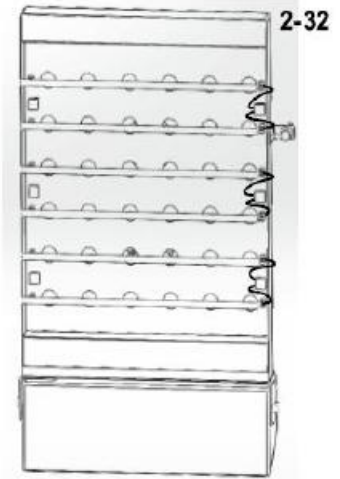
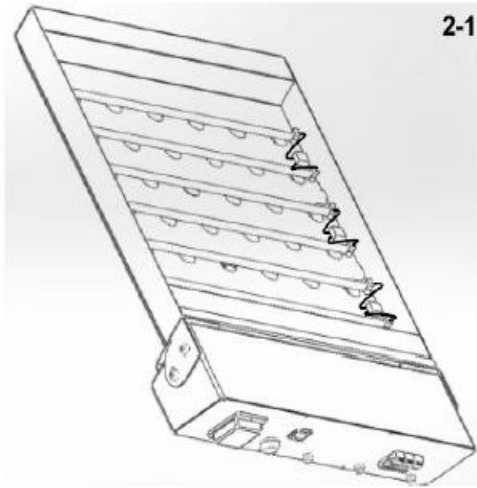
### 1. Τοποθέτηση ροδών και κάτω βάσης

Τοποθετήστε τα ροδάκια στη βάση και ασφαλίστε τα.



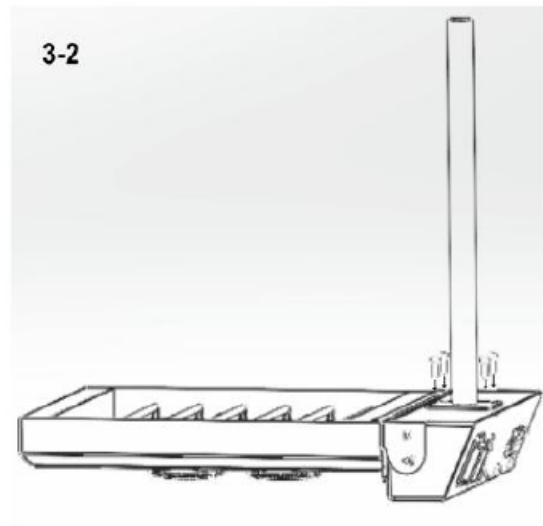
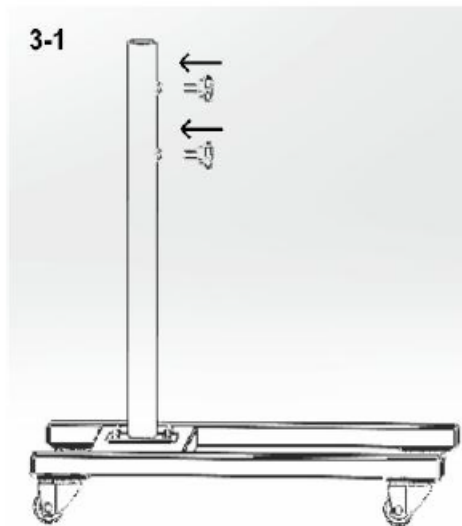
### 2. Τοποθέτηση θερμαντικών στοιχείων

Εισάγετε τα θερμαντικά στοιχεία στις υποδοχές και συνδέστε τα καλώδια στους κεραμικούς ακροδέκτες.



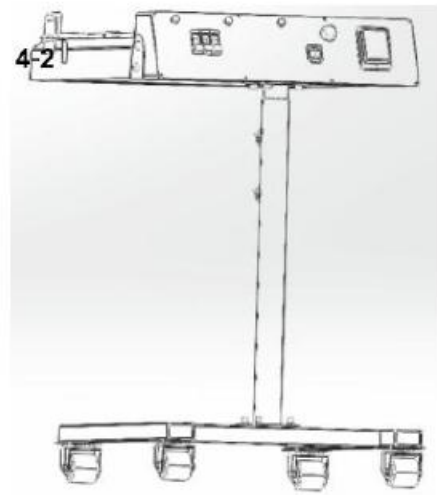
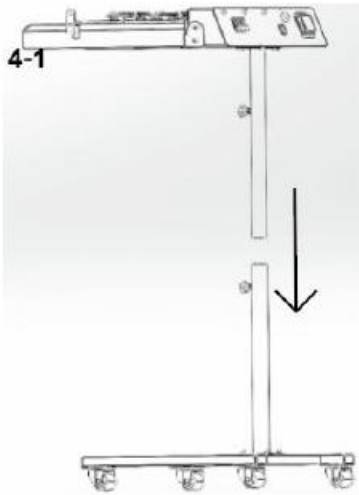
### 3. Σύνδεση σωλήνα

Συνδέστε και ασφαλίστε τον τηλεσκοπικό σωλήνα στην κύρια μονάδα.



### 4. Ρύθμιση ύψους

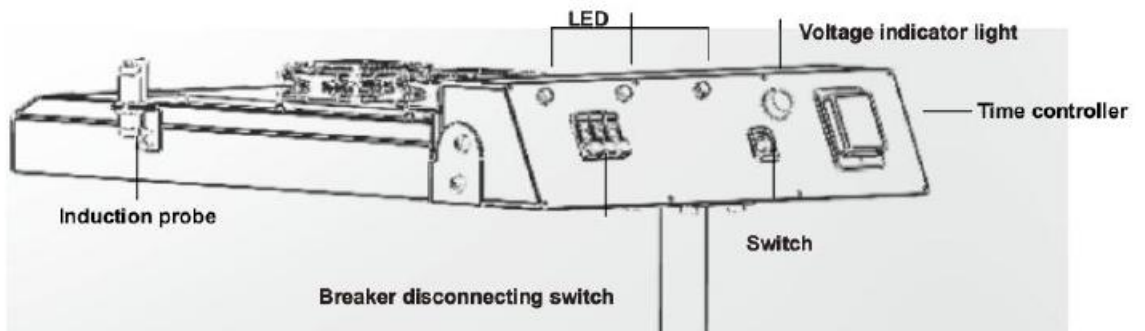
Τοποθετήστε την κύρια μονάδα στη βάση, ρυθμίστε το επιθυμητό ύψος και ασφαλίστε με δύο βίδες.



---

## ΠΕΡΙΓΡΑΦΗ ΠΙΝΑΚΑ ΕΛΕΓΧΟΥ

- Διακόπτης: Κεντρικός διακόπτης τροφοδοσίας
- LED: Ένδειξη λειτουργίας θερμαντήρα
- Ένδειξη τάσης: Ένδειξη λειτουργίας
- Διακόπτης ασφαλείας: Προστασία υπερέντασης
- Αισθητήρας επαγωγής
- Χρονοδιακόπτης



---

## ΔΙΑΔΙΚΑΣΙΑ ΛΕΙΤΟΥΡΓΙΑΣ

1. Ενεργοποιήστε τον διακόπτη τροφοδοσίας.
2. Ενεργοποιήστε τον διακόπτη κυκλώματος.
3. Ρυθμίστε τον χρόνο στεγνώματος.
4. Τοποθετήστε το αντικείμενο κάτω από τον αισθητήρα.

5. Η συσκευή ξεκινά τη λειτουργία στεγνώματος.
6. Μετά την ολοκλήρωση, απενεργοποιήστε τη συσκευή.

---

## ΟΔΗΓΙΕΣ ΑΝΤΙΜΕΤΩΠΙΣΗΣ ΒΛΑΒΩΝ

Πρόβλημα	Αιτία	Λύση
Η αντίσταση δεν θερμαίνει	Κακή επαφή καλωδίων	Ελέγξτε και ασφαλίστε τα καλώδια
Η συσκευή δεν λειτουργεί	Λάθος θέση αισθητήρα	Ρυθμίστε τη θέση του αισθητήρα

---

## ΣΤΟΙΧΕΙΑ ΚΑΤΑΣΚΕΥΑΣΤΗ

Κατασκευαστής:  
Shuangchenglu 803nong11hao1602A-1609shi,  
Baoshanqu, Shanghai 200000, Κίνα

Εισαγωγέας Αυστραλίας:  
SIHAO PTY LTD  
1 ROKEVA STREET EASTWOOD NSW 2122  
Australia

Εισαγωγέας ΗΠΑ:  
Sanven Technology Ltd.  
Suite 250, 9166 Anaheim Place,  
Rancho Cucamonga, CA 91730

Αντιπρόσωπος ΕΕ:  
E-CrossStu GmbH  
Mainzer Landstr.69,  
60329 Frankfurt am Main

Αντιπρόσωπος Ηνωμένου Βασιλείου:  
YH CONSULTING LIMITED  
Office 147, Centurion House,  
London Road,  
Staines-upon-Thames,  
Surrey, TW18 4AX

---

**VEVOR**