

cecotec

ΚΩΔΙΚΟΣ ΠΡΟΪΟΝΤΟΣ : CEC-102267



Ηλεκτρική Σκούπα / Σκουπάκι Stick με Βάση Αυτοάδειασματος 700 W Conga Rockstar 5500

1. ΜΕΡΗ ΚΑΙ ΕΞΑΡΤΗΜΑΤΑ

Εικ. 1.1

Αρ.	Περιγραφή
1	Μπαταρία
2	Βάση στήριξης σταθμού αυτοεκκένωσης
3	Δοχείο σκόνης
4	Κύριο σώμα
5	Σακούλα συλλογής σκόνης
6	Σωλήνας σταθμού αυτοεκκένωσης
7	Σωλήνας ErgoFlex
8	Κάλυμμα σακούλας συλλογής σκόνης
9	Σώμα σταθμού αυτοεκκένωσης
10	Φίλτρο υψηλής απόδοσης σταθμού αυτοεκκένωσης
11	Φίλτρο εξόδου αέρα
12	Κεφαλή αναρρόφησης
13	Ακροφύσιο γωνιών
14	Εξάρτημα 2 σε 1
15	Επεκτεινόμενος σωλήνας
16	Εξάρτημα για κατοικίδια

Εικ. 1.2

Αρ.	Περιγραφή
1	Ένδειξη σφάλματος βούρτσας
2	Λειτουργία ECO
3	Ένδειξη σφάλματος φίλτρου
4	Πλήκτρο επιλογής ταχύτητας
5	Λειτουργία MED
6	Ένδειξη στάθμης μπαταρίας
7	Λειτουργία TURBO

✦ Σημείωση: Τα γραφικά του εγχειριδίου είναι ενδεικτικά και ενδέχεται να διαφέρουν ελαφρώς από το πραγματικό προϊόν.



2. ΠΡΙΝ ΑΠΟ ΤΗ ΧΡΗΣΗ

- Η συσκευή συσκευάζεται με ειδική προστασία για την αποφυγή ζημιών κατά τη μεταφορά.
 - Αφαιρέστε προσεκτικά τη σκούπα από τη συσκευασία.
 - Απομακρύνετε όλα τα υλικά συσκευασίας.
 - Φυλάξτε το αρχικό κουτί για μελλοντική μεταφορά.
 - Εάν απορρίψετε τη συσκευασία, φροντίστε να ανακυκλωθεί σύμφωνα με τους ισχύοντες κανονισμούς.
 - Βεβαιωθείτε ότι όλα τα εξαρτήματα περιλαμβάνονται και βρίσκονται σε άριστη κατάσταση.
 - Εάν κάποιο εξάρτημα λείπει ή παρουσιάζει ζημιά, επικοινωνήστε άμεσα με το επίσημο τεχνικό τμήμα υποστήριξης της Cecotec.
-

Περιεχόμενα συσκευασίας

EU01_102267 – Conga Rockstar 5500 Hurricane Station Flex

- ✓ Κάθετη ηλεκτρική σκούπα
 - ✓ Σταθμός αυτοεκκένωσης
 - ✓ Σωλήνας ErgoFlex
 - ✓ Εξάρτημα 2 σε 1
 - ✓ Ακροφύσιο γωνιών
 - ✓ 2 σακούλες συλλογής σκόνης
 - ✓ Εγχειρίδιο χρήσης
-

EU01_102268 – Conga Rockstar 5500 Hurricane Station Pet Flex

- ✓ Κάθετη ηλεκτρική σκούπα
- ✓ Σταθμός αυτοεκκένωσης

✓ Σωλήνας ErgoFlex

✓ Εξάρτημα 2 σε 1

✓ Ακροφύσιο γωνιών

✓ 2 σακούλες συλλογής σκόνης

✓ Επεκτεινόμενος σωλήνας

✓ Εξάρτημα για κατοικίδια

✓ Εγχειρίδιο χρήσης

⚠ Μην αφαιρείτε τον σειριακό αριθμό της συσκευής.

⚠ Φορτίστε πλήρως τη μπαταρία πριν από την πρώτη χρήση.



3. ΣΥΝΑΡΜΟΛΟΓΗΣΗ ΤΗΣ ΣΥΣΚΕΥΗΣ

Τοποθέτηση μπαταρίας

- 1 Εισάγετε τη μπαταρία στην αντίστοιχη υποδοχή του κύριου σώματος.
- 2 Πιέστε μέχρι να ακουστεί χαρακτηριστικό «κλικ».
- 3 Βεβαιωθείτε ότι έχει ασφαλίσει σωστά.

Αφαίρεση μπαταρίας

- Πατήστε το κουμπί απελευθέρωσης μπαταρίας.
- Τραβήξτε τη μπαταρία προς τα έξω.

(Εικ. 2)

Σύνδεση σωλήνα αναρρόφησης

Τοποθέτηση

1 Ευθυγραμμίστε τον σωλήνα με το κύριο σώμα.

2 Εισάγετε τον σωλήνα μέχρι να ασφαλίσει.

3 Θα ακουστεί χαρακτηριστικό «κλικ».

(Εικ. 3)

Αφαίρεση

- Πατήστε το κουμπί απελευθέρωσης σωλήνα.
- Κρατήστε σταθερά το κύριο σώμα.
- Τραβήξτε τον σωλήνα προς τα έξω.

Εγκατάσταση Σταθμού Αυτοεκκένωσης

Βήματα

1 Ευθυγραμμίστε τον σωλήνα του σταθμού με το κύριο σώμα της βάσης.

2 Πιέστε μέχρι να ασφαλίσει στη θέση του.

3 Επαναλάβετε την ίδια διαδικασία για την εγκατάσταση του βραχίονα στήριξης.

(Εικ. 4)

Τοποθέτηση Εξαρτημάτων

Βήματα

1 Ευθυγραμμίστε τα δύο μέρη.

2 Τοποθετήστε το επιθυμητό εξάρτημα.

3 Πιέστε μέχρι να ασφαλίσει.

Αφαίρεση

- Τραβήξτε το εξάρτημα με το ένα χέρι.
- Κρατήστε σταθερά το κύριο σώμα με το άλλο.

(Εικ. 5)

4. ΛΕΙΤΟΥΡΓΙΑ

Η συσκευή μπορεί να χρησιμοποιηθεί με δύο τρόπους:

Χειρός

Συνδέοντας τα εξαρτήματα απευθείας στο κύριο σώμα.

Κάθετη σκούπα

Χρησιμοποιώντας τον σωλήνα αναρρόφησης και τα εξαρτήματα.



4.1 ΧΡΗΣΗ ΤΗΣ ΣΚΟΥΠΙΑΣ

Η συσκευή διαθέτει τέσσερα επίπεδα λειτουργίας:

AUTO

Ρυθμίζει αυτόματα την ισχύ ανάλογα με τη βρωμιά.

Ενεργοποιείται με το πρώτο πάτημα του κουμπιού λειτουργίας.

ECO

Ενεργοποιείται με το πρώτο πάτημα του κουμπιού ταχύτητας.

MED

Ενεργοποιείται με το δεύτερο πάτημα του κουμπιού ταχύτητας.

TURBO

Ενεργοποιείται με το τρίτο πάτημα του κουμπιού ταχύτητας.

Πατώντας ξανά το πλήκτρο επιστρέφετε στη χαμηλή ταχύτητα.

Απενεργοποίηση

Πατήστε δύο φορές το κουμπί λειτουργίας.



4.2 ΦΟΡΤΙΣΗ ΚΑΙ ΕΝΔΕΙΞΕΙΣ

Όταν η τελευταία ένδειξη LED αναβοσβήνει πράσινη:

⚠ Η μπαταρία είναι χαμηλή και απαιτεί φόρτιση.

Φόρτιση

- 1 Συνδέστε τον φορτιστή στην παροχή ρεύματος.
- 2 Συνδέστε τον στη θύρα φόρτισης.
- 3 Κατά τη φόρτιση όλες οι ενδείξεις LED αναβοσβήνουν πράσινες.



4.3 ΧΡΗΣΗ ΤΩΝ ΕΞΑΡΤΗΜΑΤΩΝ

Η συσκευή διαθέτει διάφορα εξαρτήματα που επιτρέπουν τον καθαρισμό διαφορετικών επιφανειών, αντικειμένων και τύπων ρύπων.

Ορισμένα είναι καταλληλότερα για χρήση ως κάθετη σκούπα και άλλα ως φορητή σκούπα χειρός.

Κεφαλή δαπέδου

Κατάλληλη για:

- Χαλιά
 - Μοκέτες
 - Σκληρά δάπεδα
-

Ακροφύσιο γωνιών

Χρησιμοποιείται για:

- Γωνίες
 - Σχισμές
 - Εσοχές
 - Άκρες επίπλων
 - Δυσπρόσιτα σημεία
-

Εξάρτημα 2 σε 1

Η βούρτσα είναι κατάλληλη για καθαρισμό:

- Υφασμάτων επιφανειών
- Καναπέδων
- Πληκτρολογίων
- Φωτιστικών
- Κουρτινών
- Περσίδων
- Αεραγωγών

Είναι επίσης κατάλληλη για:

- Τρίχες
- Χνούδια
- Σκόνη επάνω σε υφάσματα

Αφαίρεση

Πατήστε το κουμπί απελευθέρωσης και τραβήξτε απαλά το εξάρτημα.

Εξάρτημα για κατοικίδια

Επιτρέπει εύκολο βούρτσισμα κατοικιδίων.

Χρήση

1. Χτενίστε το τρίχωμα του κατοικιδίου.
2. Πατήστε τη σκανδάλη.
3. Οι τρίχες απελευθερώνονται.
4. Αναρροφώνται αμέσως από τη συσκευή.

Το εξάρτημα διαθέτει εύκαμπτο σωλήνα που συνδέεται στο κύριο σώμα για μεγαλύτερη άνεση κατά τη χρήση.

4.4 ΣΤΑΘΜΟΣ ΑΥΤΟΕΚΚΕΝΩΣΗΣ

Μετά τη χρήση:

1. Τοποθετήστε τη σκούπα στον σταθμό αυτοεκκένωσης.
2. Η βάση αδειάζει αυτόματα το δοχείο σκόνης.
3. Ο κινητήρας της βάσης ενεργοποιείται αυτόματα.
4. Μετά την ολοκλήρωση της εκκένωσης ξεκινά αυτόματα η φόρτιση της συσκευής.

Κουμπί αυτοεκκένωσης

Χρησιμοποιείται για:

- Έναρξη αυτοεκκένωσης
- Παύση αυτοεκκένωσης

Πατήστε το κουμπί στο επάνω μέρος της βάσης.

Σημαντική σημείωση

Εάν παρατηρήσετε ότι:

- η σκούπα
ή
- το δοχείο σκόνης

δεν άδειασε πλήρως,

πατήστε ξανά το κουμπί αυτοεκκένωσης για επανάληψη της διαδικασίας.

Φωτεινές ενδείξεις

Οι ενδείξεις LED παραμένουν αναμμένες:

- κατά τη διάρκεια της αυτοεκκένωσης
 - κατά τη διάρκεια της φόρτισης
-

Ένδειξη γεμάτου δοχείου

Όταν το δοχείο γεμίσει:

⚠ Τα LED αναβοσβήνουν.

Αυτό σημαίνει ότι απαιτείται άδειασμα του δοχείου.



5. ΚΑΘΑΡΙΣΜΟΣ ΚΑΙ ΣΥΝΤΗΡΗΣΗ

Γενικές οδηγίες

- Απενεργοποιείτε τη σκούπα πριν από τον καθαρισμό.
 - Καθαρίζετε το εξωτερικό με μαλακό ελαφρώς υγρό πανί.
 - Μην βυθίζετε ποτέ τη συσκευή σε νερό ή άλλα υγρά.
 - Μην επιτρέπετε την είσοδο υγρών στο εσωτερικό της συσκευής.
 - Μην χρησιμοποιείτε λειαντικά καθαριστικά.
 - Μην χρησιμοποιείτε συρμάτινα σφουγγάρια.
 - Μην αφήνετε τη σκούπα εκτεθειμένη σε άμεσο ηλιακό φως.
 - Μετά τον καθαρισμό μην την αποθηκεύετε σε υγρό περιβάλλον.
-

Καθαρισμός βούρτσας

Μετά από παρατεταμένη χρήση:

- τρίχες
- χνούδια
- νήματα

ενδέχεται να μπλεχτούν στη βούρτσα.

Για τη διατήρηση της μέγιστης απόδοσης καθαρισμού:

✓ Καθαρίζετε τακτικά τη βούρτσα.



ΚΑΘΑΡΙΣΜΟΣ ΦΙΛΤΡΩΝ

Για αποφυγή:

- υπερθέρμανσης
- μείωσης απορροφητικής ισχύος

συνιστάται συχνός καθαρισμός των φίλτρων.

Για μέγιστη απόδοση αναρρόφησης:

✓ Καθαρίζετε το φίλτρο μετά από κάθε χρήση.

Διάρκεια ζωής φίλτρων

Η διάρκεια ζωής εξαρτάται από:

- τη συχνότητα χρήσης
- τον τύπο των ρύπων που αναρροφώνται

Η Cecotec συνιστά:

 Αντικατάσταση κάθε 6 μήνες.

Διαδικασία καθαρισμού φίλτρων

Βήμα 1

Πατήστε το κουμπί απελευθέρωσης του δοχείου σκόνης.

Αφαιρέστε το δοχείο.

Βήμα 2

Αφαιρέστε το σύστημα φιλτραρίσματος από το εσωτερικό του δοχείου.

Βήμα 3

Διαχωρίστε τα φίλτρα από το συγκρότημα φιλτραρίσματος.

Βήμα 4

Τινάζτε ή καθαρίστε με ηλεκτρική σκούπα τα φίλτρα ώστε να απομακρυνθούν:

- σκόνη
- τρίχες
- υπολείμματα

που εμποδίζουν τη σωστή κυκλοφορία αέρα.

Προσοχή

- ✗ Μη χρησιμοποιείτε τη σκούπα χωρίς τα φίλτρα σωστά τοποθετημένα.
- ✗ Μην πλένετε τα φίλτρα σε πλυντήριο ρούχων.
- ✗ Μη στεγνώνετε τα φίλτρα με πιστολάκι μαλλιών.
- ✗ Μη βουρτσίζετε το φίλτρο υψηλής απόδοσης (HEPA).



6. ΕΠΙΛΥΣΗ ΠΡΟΒΛΗΜΑΤΩΝ

Εάν η συσκευή δεν λειτουργεί σωστά, συμβουλευτείτε τον παρακάτω πίνακα πριν επικοινωνήσετε με το τεχνικό τμήμα υποστήριξης.

Πρόβλημα:

Η σκούπα δεν ενεργοποιείται

Πιθανές αιτίες

- Η μπαταρία έχει αποφορτιστεί.
- Η μπαταρία δεν έχει τοποθετηθεί σωστά.
- Υπάρχει πρόβλημα στη φόρτιση.

Λύση

- ✓ Φορτίστε πλήρως τη μπαταρία.
 - ✓ Ελέγξτε ότι η μπαταρία έχει ασφαλίσει σωστά.
 - ✓ Ελέγξτε τον φορτιστή και την παροχή ρεύματος.
-

Πρόβλημα:

Μειωμένη ισχύς αναρρόφησης

Πιθανές αιτίες

- Γεμάτο δοχείο σκόνης.
- Βουλωμένα φίλτρα.
- Φραγμένος σωλήνας ή εξάρτημα.
- Συσσώρευση βρωμιάς στη βούρτσα.

Λύση

- ✓ Αδειάστε το δοχείο σκόνης.
 - ✓ Καθαρίστε τα φίλτρα.
 - ✓ Ελέγξτε όλα τα εξαρτήματα για εμπόδια.
 - ✓ Καθαρίστε τη βούρτσα.
-

Πρόβλημα:

Η βούρτσα σταματά να περιστρέφεται

Πιθανές αιτίες

- Τρίχες ή νήματα έχουν μπλεχτεί στον κύλινδρο.
- Ενεργοποίηση προστασίας κινητήρα βούρτσας.

Λύση

- ✓ Απενεργοποιήστε τη συσκευή.
 - ✓ Καθαρίστε πλήρως τη βούρτσα.
 - ✓ Επανεκκινήστε τη συσκευή.
-

Πρόβλημα:

Η αυτοεκκένωση δεν λειτουργεί

Πιθανές αιτίες

- Η σκούπα δεν έχει τοποθετηθεί σωστά στη βάση.
- Η σακούλα συλλογής σκόνης είναι γεμάτη.
- Υπάρχει εμπόδιο στον αγωγό αυτοεκκένωσης.

Λύση

- ✓ Τοποθετήστε ξανά τη σκούπα στη βάση.
 - ✓ Αντικαταστήστε τη σακούλα.
 - ✓ Ελέγξτε και καθαρίστε τον αγωγό.
-

Πρόβλημα:

Η συσκευή δεν φορτίζει

Πιθανές αιτίες

- Κακή επαφή στους ακροδέκτες φόρτισης.
- Πρόβλημα τροφοδοσίας.
- Φθορά μπαταρίας.

Λύση

- ✓ Καθαρίστε τις επαφές φόρτισης.
 - ✓ Ελέγξτε την πρίζα.
 - ✓ Επικοινωνήστε με εξουσιοδοτημένο service.
-



7. ΤΕΧΝΙΚΑ ΧΑΡΑΚΤΗΡΙΣΤΙΚΑ

Conga Rockstar 5500 Hurricane Station Flex

Κωδικός προϊόντος: EU01_102267

Conga Rockstar 5500 Hurricane Station Pet Flex

Κωδικός προϊόντος: EU01_102268

Τροφοδοσία

- Επαναφορτιζόμενη μπαταρία λιθίου (Li-Ion)

Σύστημα συλλογής

- Δοχείο σκόνης με φίλτρο υψηλής απόδοσης
- Σταθμός αυτόματης εκκένωσης

Λειτουργίες αναρρόφησης

- AUTO
- ECO
- MED
- TURBO

Φιλτράρισμα

- Πολυσταδιακό σύστημα φίλτρων
- Φίλτρο υψηλής απόδοσης (HEPA)

Ενδείξεις

- Ένδειξη μπαταρίας
- Ένδειξη βούρτσας
- Ένδειξη φίλτρου
- Ένδειξη λειτουργίας

Οι τεχνικές προδιαγραφές ενδέχεται να τροποποιηθούν χωρίς προηγούμενη ειδοποίηση με σκοπό τη βελτίωση του προϊόντος.




8. ΑΝΑΚΥΚΛΩΣΗ ΗΛΕΚΤΡΙΚΟΥ ΚΑΙ ΗΛΕΚΤΡΟΝΙΚΟΥ ΕΞΟΠΛΙΣΜΟΥ

Το σύμβολο του διαγραμμένου κάδου απορριμμάτων υποδηλώνει ότι το προϊόν δεν πρέπει να απορρίπτεται μαζί με τα κοινά οικιακά απορρίμματα.

Όταν το προϊόν φτάσει στο τέλος της ωφέλιμης ζωής του:

- ✓ Παραδώστε το σε εγκεκριμένο κέντρο ανακύκλωσης.
- ✓ Ακολουθήστε τους τοπικούς κανονισμούς ανακύκλωσης.

Η σωστή ανακύκλωση συμβάλλει:

-  στην προστασία του περιβάλλοντος
-  στην εξοικονόμηση φυσικών πόρων
-  στη μείωση των αποβλήτων

9. ΕΓΓΥΗΣΗ ΚΑΙ ΤΕΧΝΙΚΗ ΥΠΟΣΤΗΡΙΞΗ

Η Cecotec ευθύνεται για οποιαδήποτε έλλειψη συμμόρφωσης του προϊόντος σύμφωνα με την ισχύουσα νομοθεσία και τους όρους εγγύησης που εφαρμόζονται στη χώρα αγοράς.

Σε περίπτωση προβλήματος:

- ✓ Επικοινωνήστε με το Επίσημο Τμήμα Τεχνικής Υποστήριξης της Cecotec.
 - ✓ Οι επισκευές πρέπει να πραγματοποιούνται μόνο από εξουσιοδοτημένους τεχνικούς.
 - ✓ Να έχετε διαθέσιμο το αποδεικτικό αγοράς.
-

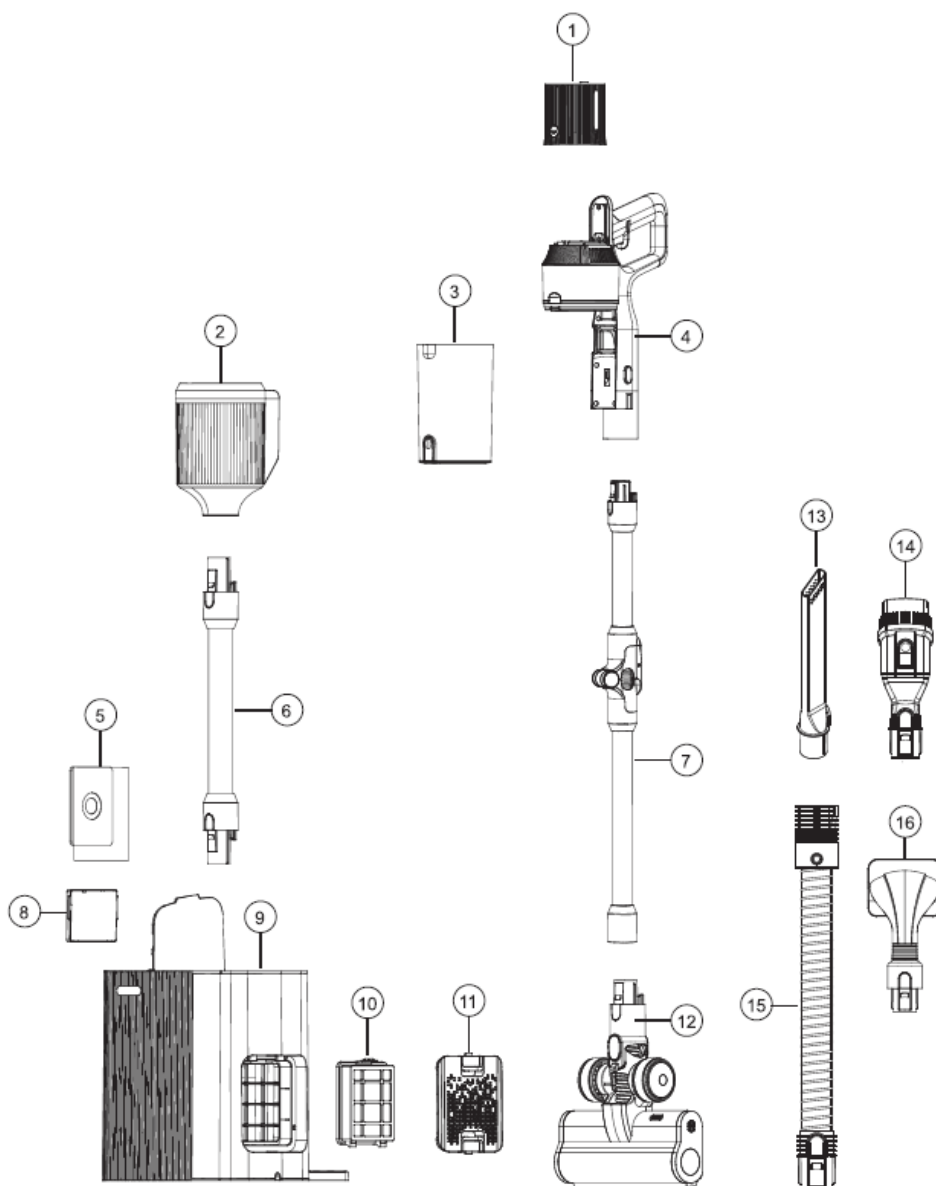
© 10. ΠΝΕΥΜΑΤΙΚΑ ΔΙΚΑΙΩΜΑΤΑ

Τα πνευματικά δικαιώματα όλων των κειμένων του παρόντος εγχειριδίου ανήκουν στην:

CECOTEC INNOVACIONES S.L.

Με την επιφύλαξη παντός δικαιώματος.

Απαγορεύεται η ολική ή μερική αναπαραγωγή, αποθήκευση, μετάδοση ή διανομή του περιεχομένου του εγχειριδίου χωρίς προηγούμενη γραπτή άδεια της εταιρείας.



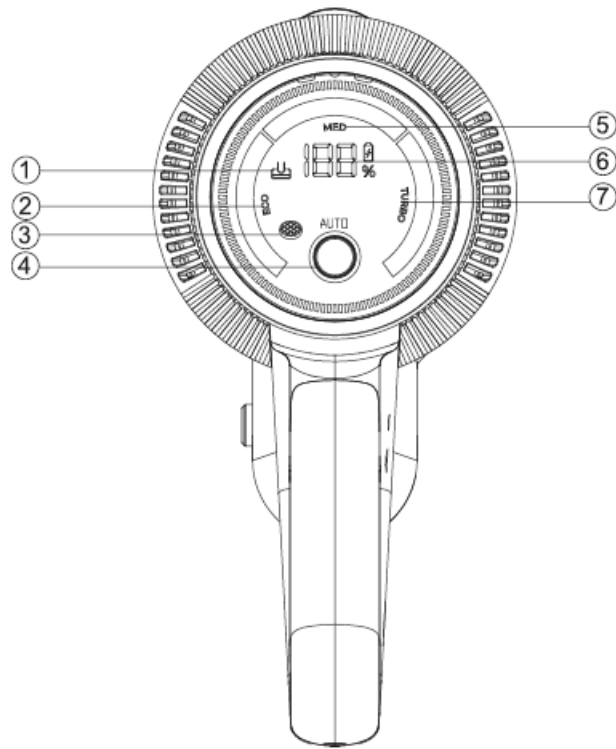
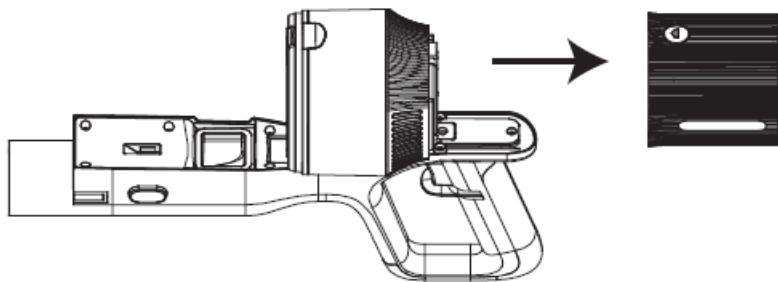
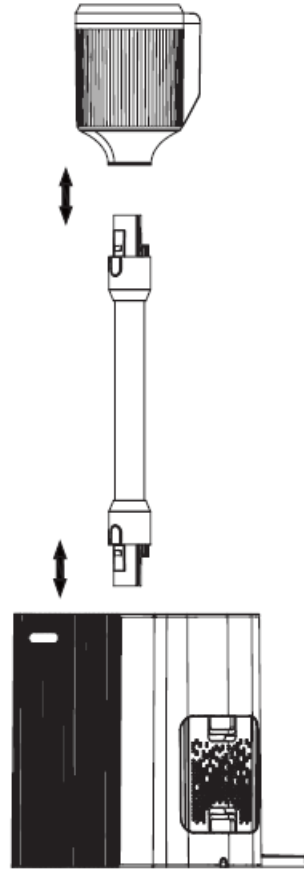
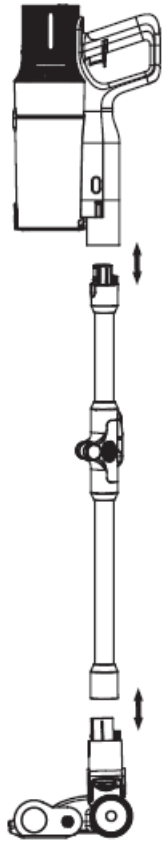
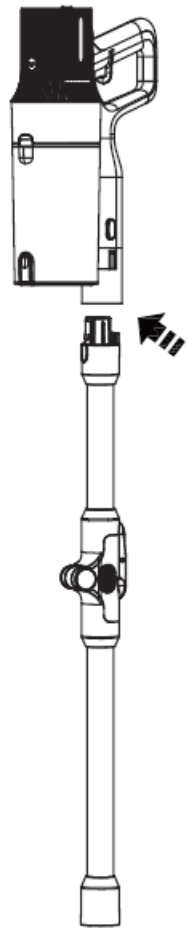


Fig./Img./Abb./Afb./ Rys. 1.2





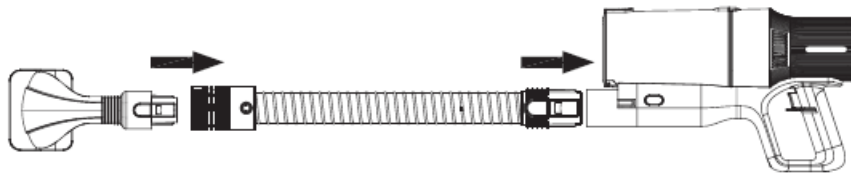
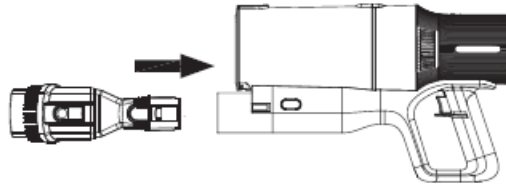
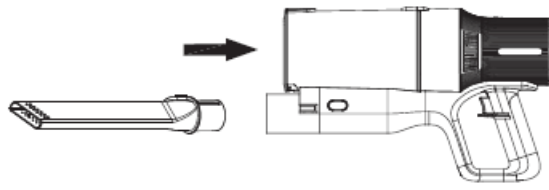
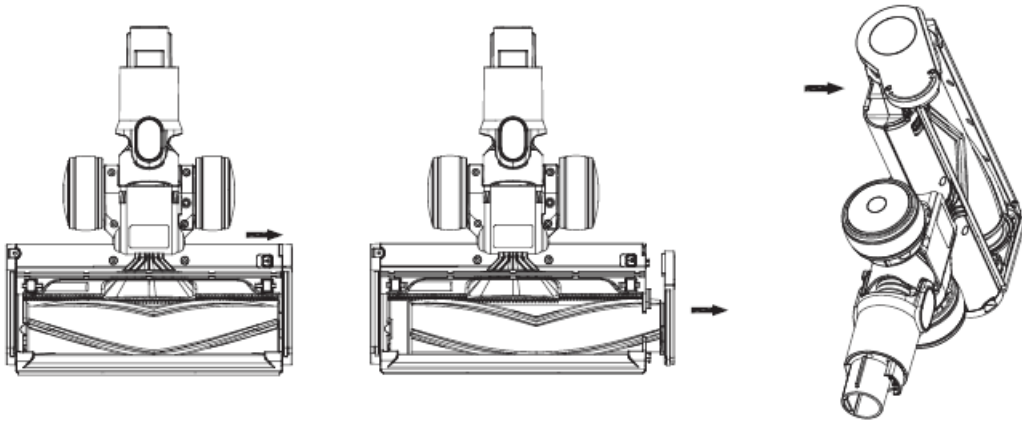


Fig./Img./Abb./Afb./ Rys. 5



cecotec