

# cecotec

CEC-01635



**Espresso Cafelizzia Fast Pro 20 Bar**

## 1. ΜΕΡΗ ΚΑΙ ΕΞΑΡΤΗΜΑΤΑ

### Σχ. 1

1. Δεξαμενή νερού
2. Καπάκι δεξαμενής νερού
3. Βαλβίδα
4. Πλάκα βάσης για κάλυμμα φλιτζανιού
5. Επάνω κάλυμμα
6. Κουμπιά
7. Μετρητής πίεσης
8. Κάλυμμα μπροστινό
9. Φίλτρο μονής καφέ
10. Φίλτρο διπλού καφέ
11. Υποδοχή φίλτρου (portafilter)
12. Θήκη portafilter
13. Μεζούρα με τάμπερ
14. Διακοσμητικό πλαίσιο για portafilter
15. Κύπελλο
16. Οθόνη
17. Οθόνη
18. Κουμπί ατμού

### Σχ. 2

1. Κουμπί 1 φλιτζανιού
2. Κουμπί 2 φλιτζανιών
3. Κουμπί ατμού

### ΣΗΜΕΙΩΣΗ:

Τα γραφικά σε αυτό το εγχειρίδιο είναι σχηματικές απεικονίσεις και μπορεί να μην αντιστοιχούν ακριβώς στο προϊόν.

---

## 2. ΠΡΙΝ ΤΗ ΧΡΗΣΗ

Η συσκευή είναι συσκευασμένη έτσι ώστε να προστατεύεται κατά τη μεταφορά. Βγάλτε τη συσκευή από το κουτί και αφαιρέστε όλα τα υλικά συσκευασίας. Μπορείτε να τα κρατήσετε σε καλή κατάσταση και να τα χρησιμοποιήσετε σε περίπτωση μεταφοράς στο μέλλον. Αν θέλετε να πετάξετε τη συσκευασία, φροντίστε να ανακυκλωθεί σωστά.

---

Βεβαιωθείτε ότι όλα τα μέρη και εξαρτήματα περιλαμβάνονται και είναι σε καλή κατάσταση. Αν λείπει κάτι ή υπάρχουν ζημιές, επικοινωνήστε με την επίσημη Τεχνική Υποστήριξη της Cecotec.

### Περιεχόμενα κουτιού

- Μηχανή καφέ
  - Φίλτρο μονής δόσης
  - Φίλτρο διπλής δόσης
  - Portafilter
  - Εγχειρίδιο οδηγιών
-

### 3. ΛΕΙΤΟΥΡΓΙΑ

1. Γεμίστε τη δεξαμενή νερού, η στάθμη δεν πρέπει να ξεπερνά την ένδειξη "MAX".
2. Βεβαιωθείτε ότι το κουμπί ατμού και το κουμπί ζεστού νερού είναι στη θέση "off" πριν συνδέσετε τη συσκευή στην πρίζα. Θα ακούσετε ήχο "κλικ".
3. Συνδέστε τη μηχανή σε πρίζα και πατήστε το κουμπί λειτουργίας. Η ένδειξη θα αναβοσβήσει για επιβεβαίωση και στη συνέχεια θα παραμείνει σταθερή όταν η μηχανή είναι έτοιμη. Όταν όλα τα φώτα σταματήσουν να αναβοσβήνουν, η μηχανή είναι έτοιμη.

#### Σημείωση:

Βεβαιωθείτε ότι η δεξαμενή νερού είναι στη θέση της. Το φίλτρο 1 ή 2 φλιτζανιών και το κουμπί ατμού πρέπει να είναι στη θέση off πριν τη χρήση.

4. Πατήστε οποιοδήποτε κουμπί καφέ (1 ή 2 φλιτζάνια) για να χρησιμοποιήσετε τη δεξαμενή νερού.

---

#### Προετοιμασία εσπρέσο

1. Όταν η μηχανή είναι έτοιμη, τοποθετήστε το φίλτρο που θέλετε να χρησιμοποιήσετε στο portafilter και γεμίστε το με αλεσμένο καφέ. Χρησιμοποιήστε τη μεζούρα για να προσθέσετε τη σωστή ποσότητα. Στη συνέχεια πιέστε τον καφέ με το τάμπερ (ενσωματωμένο στη μεζούρα). Αν θέλετε 1 φλιτζάνι χρησιμοποιήστε το μικρό φίλτρο, για 2 φλιτζάνια το μεγάλο.
2. Τοποθετήστε το portafilter στη μηχανή και ασφαλίστε το σύμφωνα με τις οδηγίες. Τοποθετήστε ένα φλιτζάνι κάτω από το στόμιο εξόδου

#### Χρήση λειτουργίας ατμού

1. Όταν η ένδειξη για 1 ή 2 φλιτζάνια σταματήσει να αναβοσβήνει αφού ζεσταθεί η μηχανή, πατήστε το κουμπί ατμού.
2. Θα αρχίσει να αναβοσβήνει η ένδειξη ατμού. Όταν σταματήσει, η μηχανή είναι έτοιμη για παραγωγή ατμού.
3. Τοποθετήστε ένα δοχείο κάτω από το ακροφύσιο ατμού και γυρίστε τον διακόπτη ατμού για να ξεκινήσει η εκροή.
4. Για να σταματήσει, γυρίστε τον διακόπτη πίσω στη θέση OFF.

---

#### Αφρός γάλακτος (Steam/Frothing Milk)

1. Γεμίστε ένα δοχείο με περίπου 100 ml γάλα.
2. Τοποθετήστε το ακροφύσιο ατμού μέσα στο γάλα.
3. Γυρίστε τον διακόπτη ατμού για να ξεκινήσει η παραγωγή ατμού.
4. Μετακινήστε ελαφρά το δοχείο ώστε να δημιουργηθεί αφρός.
5. Όταν φτάσετε στο επιθυμητό αποτέλεσμα, σταματήστε τον ατμό.

---

#### Λειτουργία ζεστού νερού (Hot Water Function)

1. Τοποθετήστε ένα δοχείο κάτω από το ακροφύσιο ατμού.
2. Γυρίστε τον διακόπτη για να τρέξει ζεστό νερό.
3. Σταματήστε τη ροή επαναφέροντας τον διακόπτη στη θέση OFF.

---

#### Συμβουλές για καλύτερο αποτέλεσμα

- Χρησιμοποιείτε φρέσκο, καθαρό νερό.
  - Καθαρίζετε συχνά τα φίλτρα και το portafilter.
  - Μην πιέζετε υπερβολικά τον καφέ.
  - Χρησιμοποιείτε κατάλληλη άλεση καφέ για espresso.
-

#### 4. ΚΑΘΑΡΙΣΜΟΣ ΚΑΙ ΣΥΝΤΗΡΗΣΗ

##### Καθαρισμός

- Πριν τον καθαρισμό, αποσυνδέστε τη συσκευή.
- Μην βυθίζετε τη μηχανή σε νερό.
- Καθαρίστε με νωπό πανί.

##### Αφαλάτωση

- Η συσκευή πρέπει να καθαρίζεται από άλατα τακτικά.
  - Χρησιμοποιήστε ειδικό υγρό αφαλάτωσης ή ξύδι με νερό.
  - Ακολουθήστε τη διαδικασία όπως στη χρήση καφέ (χωρίς καφέ).
- 

##### Αποθήκευση

- Βεβαιωθείτε ότι η συσκευή είναι στεγνή.
  - Φυλάξτε σε δροσερό και ξηρό μέρος.
- 

##### Αντιμετώπιση προβλημάτων (Basic)

- Αν δεν βγαίνει καφές → ελέγξτε νερό και φίλτρο
- Αν δεν έχει πίεση → ελέγξτε αν έχει φράξει
- Αν δεν παράγει ατμό → περιμένετε να ζεσταθεί

#### 5. ΑΝΤΙΜΕΤΩΠΙΣΗ ΠΡΟΒΛΗΜΑΤΩΝ (TROUBLESHOOTING)

##### Ο καφές δεν βγαίνει

###### Αιτία:

- Δεν υπάρχει νερό στη δεξαμενή
- Το φίλτρο είναι βουλωμένο
- Η αντλία δεν λειτουργεί σωστά

###### Λύση:

- Γεμίστε τη δεξαμενή νερού
  - Καθαρίστε το φίλτρο
  - Ελέγξτε αν η μηχανή λειτουργεί σωστά
- 

##### Δεν βγαίνει ζεστό νερό

###### Αιτία:

- Η μηχανή δεν έχει ζεσταθεί

###### Λύση:

- Περιμένετε να ολοκληρωθεί η προθέρμανση
- 

##### Ο καφές βγαίνει αργά ή στάζει

###### Αιτία:

- Πολύ ψιλή άλεση καφέ
- Υπερβολική ποσότητα καφέ

###### Λύση:

- Χρησιμοποιήστε πιο χοντρή άλεση
  - Μειώστε την ποσότητα
-

### **Ο καφές βγαίνει πολύ γρήγορα**

#### **Αιτία:**

- Πολύ χοντρή άλεση
- Λίγος καφές

#### **Λύση:**

- Χρησιμοποιήστε πιο ψιλή άλεση
  - Προσθέστε περισσότερο καφέ
- 

### **Δεν υπάρχει ατμός**

#### **Αιτία:**

- Η μηχανή δεν έχει ζεσταθεί αρκετά
- Το ακροφύσιο είναι φραγμένο

#### **Λύση:**

- Περιμένετε να ζεσταθεί
  - Καθαρίστε το ακροφύσιο
- 

### **Η μηχανή δεν λειτουργεί**

#### **Αιτία:**

- Δεν είναι συνδεδεμένη στο ρεύμα
- Πρόβλημα τροφοδοσίας

#### **Λύση:**

- Ελέγξτε την πρίζα και το καλώδιο
- 

## **6. ΤΕΧΝΙΚΑ ΧΑΡΑΚΤΗΡΙΣΤΙΚΑ**

- **Μοντέλο:** Cafelizzia 790 Pro
  - **Ισχύς:** 1350 W
  - **Τάση:** 220–240 V
  - **Συχνότητα:** 50/60 Hz
  - **Χωρητικότητα δεξαμενής:** περίπου 1.2 L
  - **Πίεση:** 20 bar
- 

## **7. ΑΠΟΡΡΙΨΗ ΗΛΕΚΤΡΙΚΩΝ ΣΥΣΚΕΥΩΝ**

- Μην πετάτε τη συσκευή στα οικιακά απορρίμματα
  - Ανακυκλώστε τη σύμφωνα με τους τοπικούς κανονισμούς
  - Παραδώστε τη σε εξουσιοδοτημένο σημείο ανακύκλωσης
- 

## **8. ΤΕΧΝΙΚΗ ΥΠΟΣΤΗΡΙΞΗ ΚΑΙ ΕΓΓΥΗΣΗ**

- Το προϊόν καλύπτεται από εγγύηση
  - Η εγγύηση ισχύει μόνο με σωστή χρήση
  - Για υποστήριξη, επικοινωνήστε με το επίσημο service
- 

## **9. ΠΝΕΥΜΑΤΙΚΑ ΔΙΚΑΙΩΜΑΤΑ**

- Όλα τα δικαιώματα διατηρούνται από την εταιρεία
- Απαγορεύεται η αναπαραγωγή χωρίς άδεια

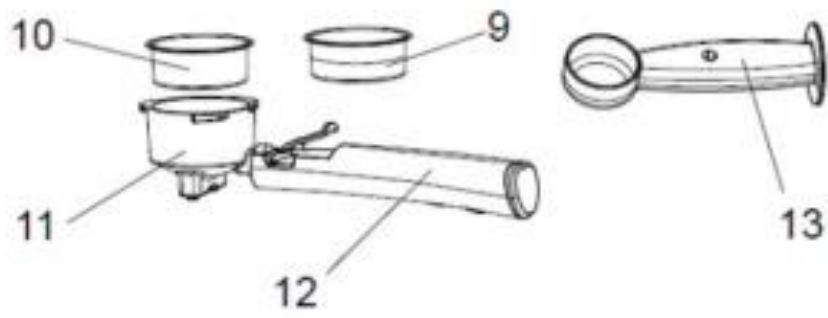
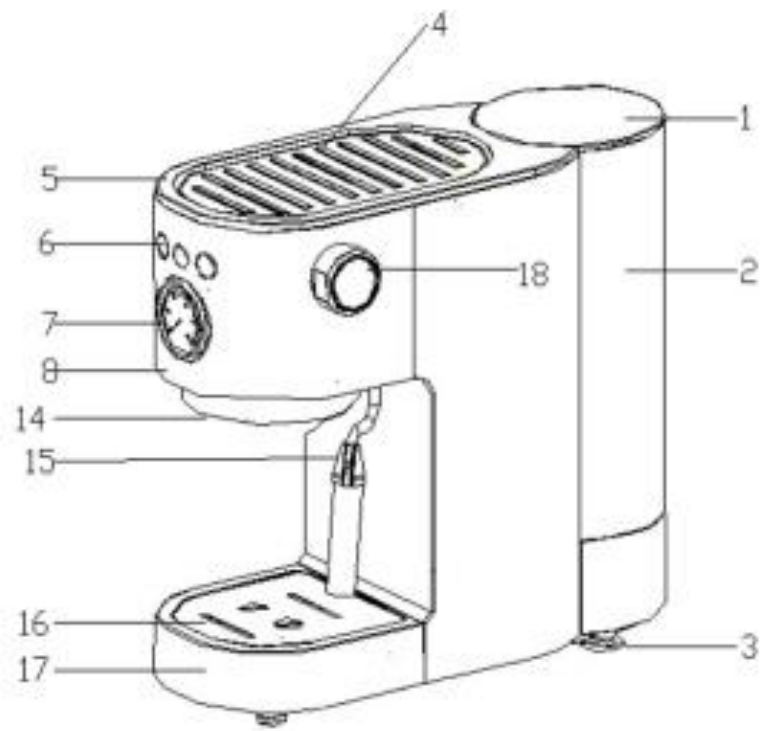


Fig. / Img. / Rys. / Obr. 1



Fig. / Img. / Rys. / Obr. 2



Fig. / Img. / Rys. / Obr. 3

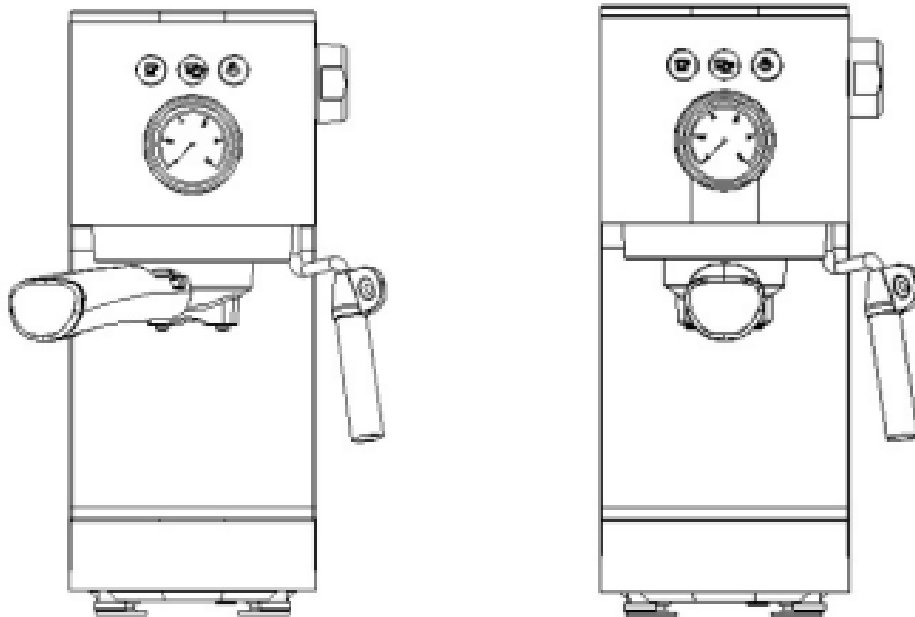


Fig. / Img. / Rys. / Obr. 4