

# cecotec

ΚΩΔΙΚΟΣ ΠΡΟΪΟΝΤΟΣ : CEC-08044



**Παγωτομηχανή 1.2 Lt 110 W Gelacy  
1200 Touch Cecotec**

# ΚΕΦΑΛΑΙΟ 1

## ΕΠΑΓΓΕΛΜΑΤΙΚΗ ΕΛΛΗΝΙΚΗ ΜΕΤΑΦΡΑΣΗ

### 1. ΟΔΗΓΙΕΣ ΑΣΦΑΛΕΙΑΣ

Διαβάστε προσεκτικά τις παρακάτω οδηγίες πριν χρησιμοποιήσετε τη συσκευή. Φυλάξτε το εγχειρίδιο για μελλοντική αναφορά.

#### Γενικές Προειδοποιήσεις

- Ακολουθείτε πάντα τις οδηγίες ασφαλείας.
- Μην αποθηκεύετε εκρηκτικές ή εύφλεκτες ουσίες κοντά στη συσκευή.
- Η συσκευή προορίζεται αποκλειστικά για οικιακή χρήση.
- Δεν προορίζεται για χρήση σε:
  - εστιατόρια,
  - ξενοδοχεία,
  - μπαρ,
  - αγροκτήματα,
  - επαγγελματικές κουζίνες.

#### Πριν από την Πρώτη Χρήση

- Αφαιρέστε όλα τα υλικά συσκευασίας.
- Ελέγξτε ότι:
  - η συσκευή,
  - το καλώδιο,
  - το φιν

δεν παρουσιάζουν φθορές.

- Μετά τη μεταφορά, αφήστε τη συσκευή σε όρθια θέση για τουλάχιστον 2 ώρες.
- Κρατήστε το καπάκι ανοιχτό για 2 ώρες πριν την πρώτη λειτουργία.

#### Ηλεκτρική Ασφάλεια

⚠ Μην βυθίζετε:

- το καλώδιο,
- το φινι,
- τη συσκευή

σε νερό ή άλλα υγρά.

⚠ Μην χειρίζεστε το φινι με βρεγμένα χέρια.

⚠ Εάν το καλώδιο φθαρεί, πρέπει να αντικατασταθεί από εξουσιοδοτημένο τεχνικό.

## Χρήση της Συσκευής

- Αποσυνδέετε τη συσκευή πριν από τον καθαρισμό.
- Μην αναποδογυρίζετε τη συσκευή.
- Μην την γέρνετε περισσότερο από 45°.
- Μην τη χρησιμοποιείτε κοντά σε φλόγες ή εστίες θέρμανσης.
- Μην πατάτε συνεχώς το κουμπί λειτουργίας.
- Περιμένετε τουλάχιστον 5 λεπτά μεταξύ των επανεκκινήσεων για την προστασία του συμπιεστή.

---

## Προειδοποιήσεις Κατά την Παρασκευή Παγωτού

- Μην λειτουργείτε τη συσκευή χωρίς σωστά τοποθετημένο κάδο.
- Μην λειτουργείτε τη συσκευή χωρίς σωστά τοποθετημένο αναδευτήρα.
- Η ιδανική θερμοκρασία του μείγματος είναι περίπου  $20 \pm 3^{\circ}\text{C}$ .
- Μην βάζετε έτοιμο παγωτό στην κατάψυξη και στη συνέχεια ξανά στη μηχανή.
- Το ήδη παγωμένο μείγμα μπορεί να μπλοκάρει τον κινητήρα.

---

## Κατά τη Λειτουργία

⚠ Μην αφαιρείτε:

- τον κινητήρα,
- το διαφανές καπάκι

κατά τη λειτουργία.

⚠ Μην χρησιμοποιείτε τη συσκευή σε εξωτερικούς χώρους.

⚠ Ο κάδος δεν είναι κατάλληλος για πλυντήριο πιάτων.

---

## Ψυκτικό Υγρό

Η συσκευή χρησιμοποιεί:

## **R600a**

Το ψυκτικό υγρό είναι εύφλεκτο.

⚠ Μην εκθέτετε τη συσκευή σε φωτιά.

⚠ Η απόρριψη πρέπει να γίνεται σε εξουσιοδοτημένο σημείο ανακύκλωσης ηλεκτρικών συσκευών.

---

## **2. ΜΕΡΗ ΚΑΙ ΕΞΑΡΤΗΜΑΤΑ**

### **Κύρια Μέρη**

1. Κινητήρας
2. Διαφανές καπάκι
3. Αναδευτήρας
4. Αποσπώμενος κάδος
5. Κύριο σώμα συσκευής
6. Περιστροφικός διακόπτης επιλογής λειτουργίας

### **Πίνακας Ελέγχου**

1. Λειτουργία Ανάδευσης
2. OFF (Απενεργοποίηση)
3. Λειτουργία Ψύξης
4. Λειτουργία Παγωτού

## **ΚΕΦΑΛΑΙΟ 2**

### **ΣΥΝΑΡΜΟΛΟΓΗΣΗ – ΛΕΙΤΟΥΡΓΙΑ – ΠΑΡΑΣΚΕΥΗ ΠΑΓΩΤΟΥ**

---

## **3. ΣΥΝΑΡΜΟΛΟΓΗΣΗ**

Πριν από κάθε χρήση:

- ✓ Καθαρίστε όλα τα εξαρτήματα που έρχονται σε επαφή με τρόφιμα.
- ✓ Βεβαιωθείτε ότι η συσκευή είναι αποσυνδεδεμένη από το ρεύμα.

✓ Τοποθετήστε τη συσκευή σε επίπεδη και σταθερή επιφάνεια ώστε να λειτουργεί σωστά ο συμπιεστής.

---

## Βήμα 1

Ρίξτε το έτοιμο μείγμα παγωτού στον κάδο.

Το μείγμα πρέπει να είναι καλά ανακατεμένο και στις σωστές αναλογίες.

---

## Βήμα 2

Τοποθετήστε τον κάδο μέσα στη συσκευή.

Οι δύο λαβές του κάδου πρέπει να ευθυγραμμιστούν με τις αντίστοιχες εγχοπές στο επάνω μέρος της συσκευής.

---

## Βήμα 3

Τοποθετήστε τον κινητήρα επάνω στο διαφανές καπάκι.

---

## Βήμα 4

Συνδέστε τον αναδευτήρα στον άξονα του κινητήρα.

---

## Βήμα 5

Τοποθετήστε ολόκληρο το σύνολο:

- καπάκι,
- κινητήρα,
- αναδευτήρα

επάνω στη συσκευή.

Στρέψτε τον κινητήρα δεξιόστροφα μέχρι να ασφαλίσει στη θέση κλειδώματος.

---

## **Βήμα 6**

Συνδέστε το φιν στην πρίζα.

Γυρίστε τον επιλογέα στην επιθυμητή λειτουργία.

---

## **Βήμα 7**

Όταν ολοκληρωθεί η παρασκευή του παγωτού:

γυρίστε τον επιλογέα στη θέση:

**OFF**

---

## **Βήμα 8**

Για αποσυναρμολόγηση:

1. Περιστρέψτε τον κινητήρα αριστερόστροφα.
  2. Ξεκλειδώστε το σύνολο.
  3. Αφαιρέστε το καπάκι.
  4. Αφαιρέστε τον κάδο.
- 

# **4. ΛΕΙΤΟΥΡΓΙΕΣ ΣΥΣΚΕΥΗΣ**

Η Gelacy 800 διαθέτει τρεις βασικές λειτουργίες.

---

## **ΛΕΙΤΟΥΡΓΙΑ 1**

### **MIXING MODE (ΑΝΑΔΕΥΣΗ)**

Χρησιμοποιείται αποκλειστικά για ανάδευση υλικών.

Όταν επιλεγεί:

- ✓ ενεργοποιείται μόνο ο κινητήρας

✓ δεν ενεργοποιείται η ψύξη

Ιδανική για:

- ανάμιξη συστατικών,
  - προετοιμασία συνταγών,
  - ομογενοποίηση μείγματος.
- 

## ΛΕΙΤΟΥΡΓΙΑ 2

### COOLING MODE (ΨΥΞΗ)

Χρησιμοποιείται μόνο για ψύξη.

Όταν επιλεγεί:

- ✓ λειτουργεί ο συμπιεστής
- ✓ λειτουργεί ο ανεμιστήρας ψύξης
- ✓ δεν λειτουργεί η ανάδευση

Κατάλληλη για:

- διατήρηση χαμηλής θερμοκρασίας,
  - προψύξη μίγματος,
  - διατήρηση παγωτού.
- 

## ΛΕΙΤΟΥΡΓΙΑ 3

### ICE CREAM MODE (ΠΑΡΑΣΚΕΥΗ ΠΑΓΩΤΟΥ)

Η κύρια λειτουργία της συσκευής.

Όταν ενεργοποιηθεί:

- ✓ λειτουργεί η ανάδευση
- ✓ λειτουργεί η ψύξη
- ✓ παράγεται παγωτό αυτόματα

---

## ΠΩΣ ΛΕΙΤΟΥΡΓΕΙ

Η συσκευή παρακολουθεί τη σκληρότητα του παγωτού.

Όταν:

- επιτευχθεί η επιθυμητή υφή

ή

- συμπληρωθούν 90 λεπτά λειτουργίας

η συσκευή ειδοποιεί με ηχητικό σήμα ότι το παγωτό είναι έτοιμο.

---

## ΑΥΤΟΜΑΤΗ ΔΙΑΤΗΡΗΣΗ ΨΥΞΗΣ

Μετά την ολοκλήρωση του παγωτού:

η Gelacy 800 ενεργοποιεί αυτόματα λειτουργία συντήρησης ψύξης.

Σκοπός:

✓ να παραμένει το παγωτό κρύο

✓ να διατηρείται η υφή

✓ να διατηρείται η γεύση

Η λειτουργία διαρκεί:

**1 ώρα**

Μετά το τέλος:

- ακούγονται 10 σύντομα ηχητικά σήματα
- η συσκευή απενεργοποιείται αυτόματα

## ΚΕΦΑΛΑΙΟ 3

### ΠΡΟΣΤΑΣΙΑ ΣΥΣΚΕΥΗΣ – ΚΑΘΑΡΙΣΜΟΣ – ΑΝΤΙΜΕΤΩΠΙΣΗ ΠΡΟΒΛΗΜΑΤΩΝ

---

#### 5. ΑΥΤΟΜΑΤΗ ΠΡΟΣΤΑΣΙΑ ΚΙΝΗΤΗΡΑ

Η Gelacy 800 διαθέτει σύστημα προστασίας κινητήρα.

Εάν το παγωτό γίνει υπερβολικά σκληρό:

- ✓ ο κινητήρας σταματά αυτόματα
  - ✓ αποτρέπεται η υπερφόρτωση
  - ✓ προστατεύονται τα μηχανικά μέρη
  - ✓ αποφεύγεται η υπερθέρμανση
- 

#### 6. ΠΡΟΣΤΑΣΙΑ ΣΥΜΠΙΕΣΤΗ

Για την προστασία του ψυκτικού κυκλώματος:

**Υπάρχει καθυστέρηση επανεκκίνησης 5 λεπτών**

μεταξύ δύο διαδοχικών ενεργοποιήσεων του συμπιεστή.

Αυτό προστατεύει:

- τον συμπιεστή,
- το ψυκτικό κύκλωμα,
- τα ηλεκτρικά εξαρτήματα.

**⚠** Μην προσπαθείτε να παρακάμψετε αυτή τη λειτουργία.

---

## 7. ΣΗΜΑΝΤΙΚΕΣ ΟΔΗΓΙΕΣ ΓΙΑ ΤΗΝ ΠΟΣΟΤΗΤΑ ΜΕΙΓΜΑΤΟΣ

Κατά την παρασκευή:

⚠ Μην γεμίζετε τον κάδο μέχρι επάνω.

Το μείγμα αυξάνει τον όγκο του κατά την ανάδευση και την κατάψυξη.

### Συνιστώμενο γέμισμα

Περίπου:

**60% – 70% της χωρητικότητας**

του κάδου.

---

## 8. ΚΑΘΑΡΙΣΜΟΣ

Πριν από τον καθαρισμό:

1. Γυρίστε τον διακόπτη στη θέση OFF.
  2. Αποσυνδέστε το φις.
  3. Αφήστε τη συσκευή να επανέλθει σε θερμοκρασία περιβάλλοντος.
- 

### Καθαρισμός Αποσπώμενων Μερών

Πλύνετε με:

- χλιαρό νερό,
- ήπιο απορρυπαντικό.

Τα μέρη που πλένονται είναι:

✓ κάδος

✓ αναδευτήρας

✓ καπάκι

---

⚠ Ο κάδος δεν είναι κατάλληλος για πλυντήριο πιάτων.

---

## Καθαρισμός Κυρίως Συσκευής

Χρησιμοποιήστε:

- ✓ ελαφρώς υγρό πανί
  - ✓ μαλακό ύφασμα
- 

### Απαγορεύεται

- ✗ Βύθιση σε νερό
  - ✗ Ψεκασμός με νερό
  - ✗ Χρήση λειαντικών καθαριστικών
  - ✗ Χρήση διαλυτών
  - ✗ Χρήση συρμάτινων σφουγγαριών
- 

## 9. ΑΠΟΘΗΚΕΥΣΗ

Εάν η συσκευή δεν πρόκειται να χρησιμοποιηθεί για μεγάλο χρονικό διάστημα:

1. Καθαρίστε όλα τα εξαρτήματα.
2. Στεγνώστε τα πλήρως.
3. Αφήστε το καπάκι ελαφρώς ανοικτό.
4. Φυλάξτε σε στεγνό και δροσερό χώρο.

Αυτό αποτρέπει:

- ανάπτυξη οσμών,
  - υγρασία,
  - μούχλα.
-

# 10. ΑΝΤΙΜΕΤΩΠΙΣΗ ΠΡΟΒΛΗΜΑΤΩΝ

## Πρόβλημα:

Το παγωτό δεν πήζει

### Πιθανές αιτίες

- Πολύ ζεστό μείγμα.
- Πολύ μεγάλη ποσότητα υγρών.
- Υψηλή θερμοκρασία περιβάλλοντος.

### Λύσεις

- ✓ Ψύξτε το μείγμα πριν τη χρήση.
  - ✓ Αυξήστε τον χρόνο παρασκευής.
  - ✓ Χρησιμοποιήστε σωστές αναλογίες συνταγής.
- 

## Πρόβλημα:

Ο κινητήρας σταματά

### Πιθανές αιτίες

- Το παγωτό έγινε υπερβολικά σκληρό.
- Ενεργοποιήθηκε η προστασία κινητήρα.

### Λύση

- ✓ Αφήστε τη συσκευή να ξεκουραστεί.
  - ✓ Αφαιρέστε το παγωτό.
  - ✓ Επανεκκινήστε μετά από λίγα λεπτά.
-

## Πρόβλημα:

Η συσκευή δεν ξεκινά

### Έλεγχοι

- ✓ Υπάρχει ρεύμα;
  - ✓ Είναι σωστά συνδεδεμένο το φως;
  - ✓ Βρίσκεται ο επιλογέας στη σωστή θέση;
- 

## Πρόβλημα:

Υπερβολικός θόρυβος

### Πιθανές αιτίες

- Κακή τοποθέτηση κάδου.
- Κακή τοποθέτηση αναδευτήρα.

### Λύση

- ✓ Ελέγξτε τη σωστή συναρμολόγηση.
- 

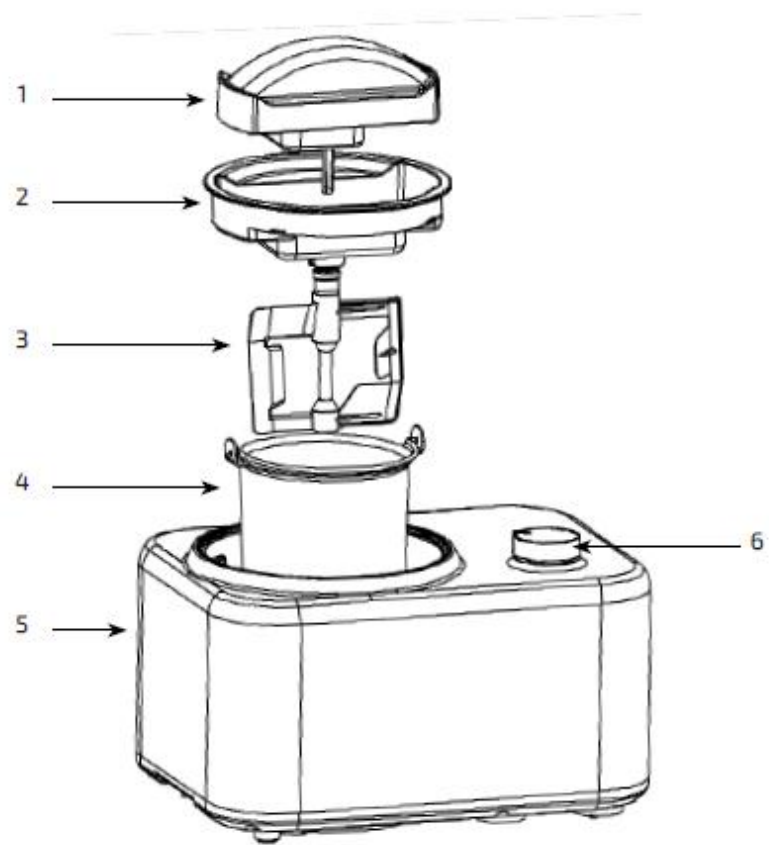
## 11. ΤΕΧΝΙΚΑ ΧΑΡΑΚΤΗΡΙΣΤΙΚΑ

Χαρακτηριστικό	Gelacy 800
Τάση	220–240 V
Συχνότητα	50 Hz
Ψυκτικό Υγρό	R600a
Τύπος Ψύξης	Συμπιεστής
Λειτουργίες	Mixing / Cooling / Ice Cream
Αυτόματη Συντήρηση Ψύξης	Ναι
Προστασία Κινητήρα	Ναι
Προστασία Συμπιεστή	Ναι

---

## 12. ΧΡΗΣΙΜΕΣ ΣΥΜΒΟΥΛΕΣ

- ✓ Χρησιμοποιείτε πάντα κρύα υλικά.
- ✓ Ψύχετε το μείγμα στο ψυγείο πριν την παρασκευή.
- ✓ Μην ανοίγετε συχνά το καπάκι.
- ✓ Προσθέστε ξηρούς καρπούς ή κομματάκια σοκολάτας στα τελευταία λεπτά ανάδευσης.
- ✓ Για πιο σφιχτό παγωτό, μεταφέρετέ το στην κατάψυξη για 30–60 λεπτά μετά την παρασκευή.



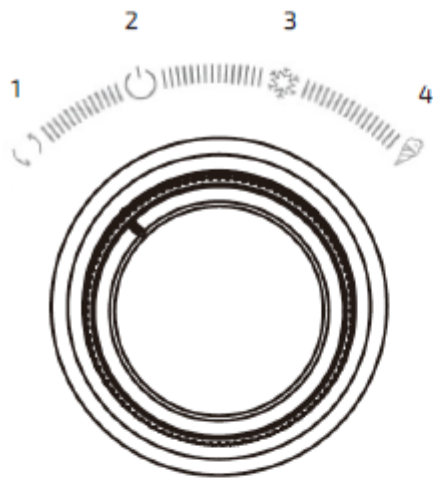


Fig./Img./Abb./Afb./ Rys. 2

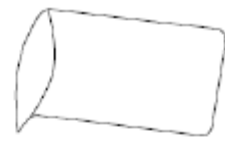
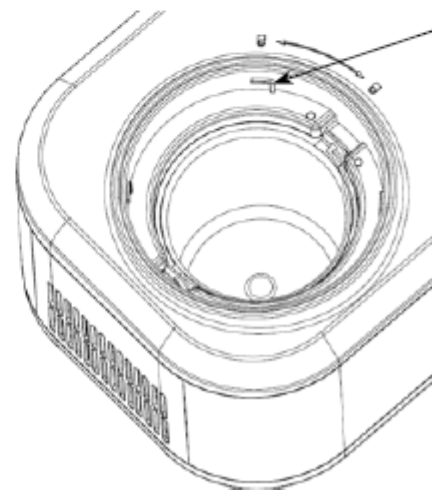
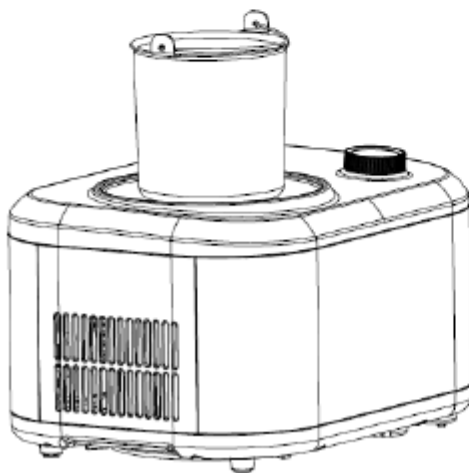


Fig./Img./Abb./Afb./ Rys. 3



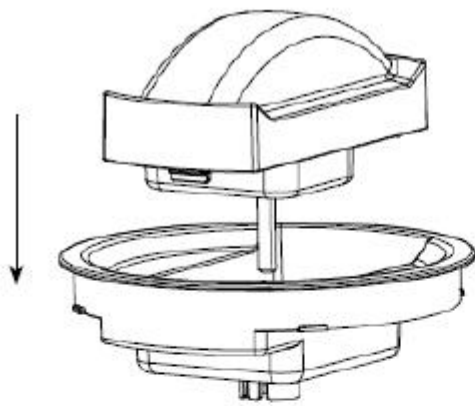


Fig./Img./Abb./Afb./ Rys. 5

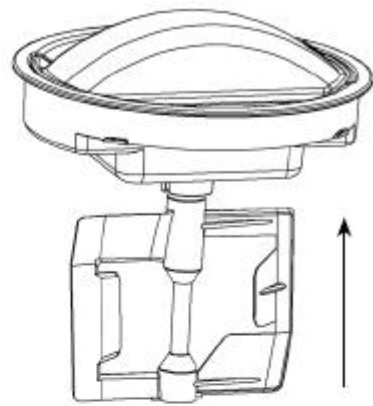
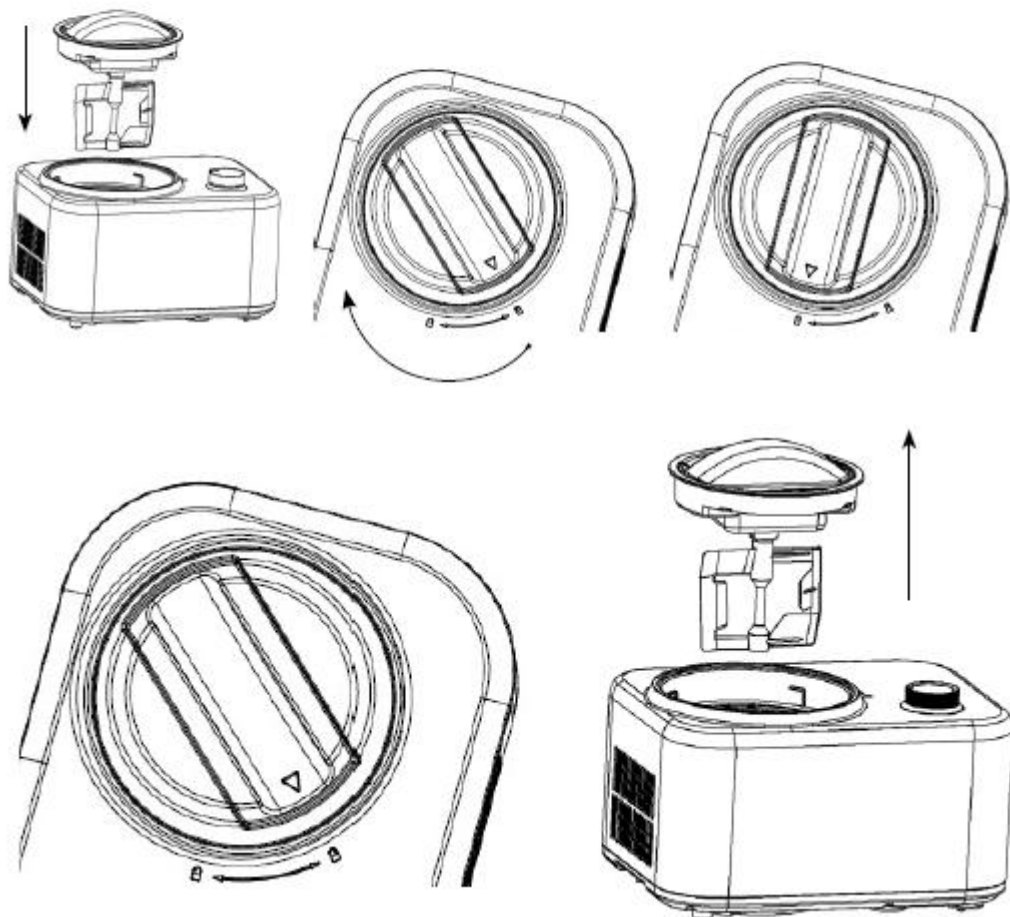


Fig./Img./Abb./Afb./ Rys. 6



cecotec