



HY10310NA



Πολυλειτουργικό Παιδικό Τραπέζι Τέχνης

Πριν Ξεκινήσετε

Παρακαλούμε διαβάστε προσεκτικά όλες τις οδηγίες και κρατήστε τες για μελλοντική αναφορά.

Γενική Προειδοποίηση Ασφαλείας

Προσοχή: Τα παιδιά πρέπει να χρησιμοποιούν αυτό το προϊόν υπό την επίβλεψη ενηλίκου.

Κίνδυνος: Κρατήστε όλα τα μικρά μέρη και τα υλικά συσκευασίας αυτού του προϊόντος μακριά από βρέφη και παιδιά, διαφορετικά μπορεί να αποτελέσουν κίνδυνο πνιγμού.

Κίνδυνος: Η έλλειψη σωστής συναρμολόγησης μπορεί να προκαλέσει κίνδυνο ανατροπής.

ΠΡΟΕΙΔΟΠΟΙΗΣΗ: ΚΙΝΔΥΝΟΣ ΠΝΙΓΜΟΥ

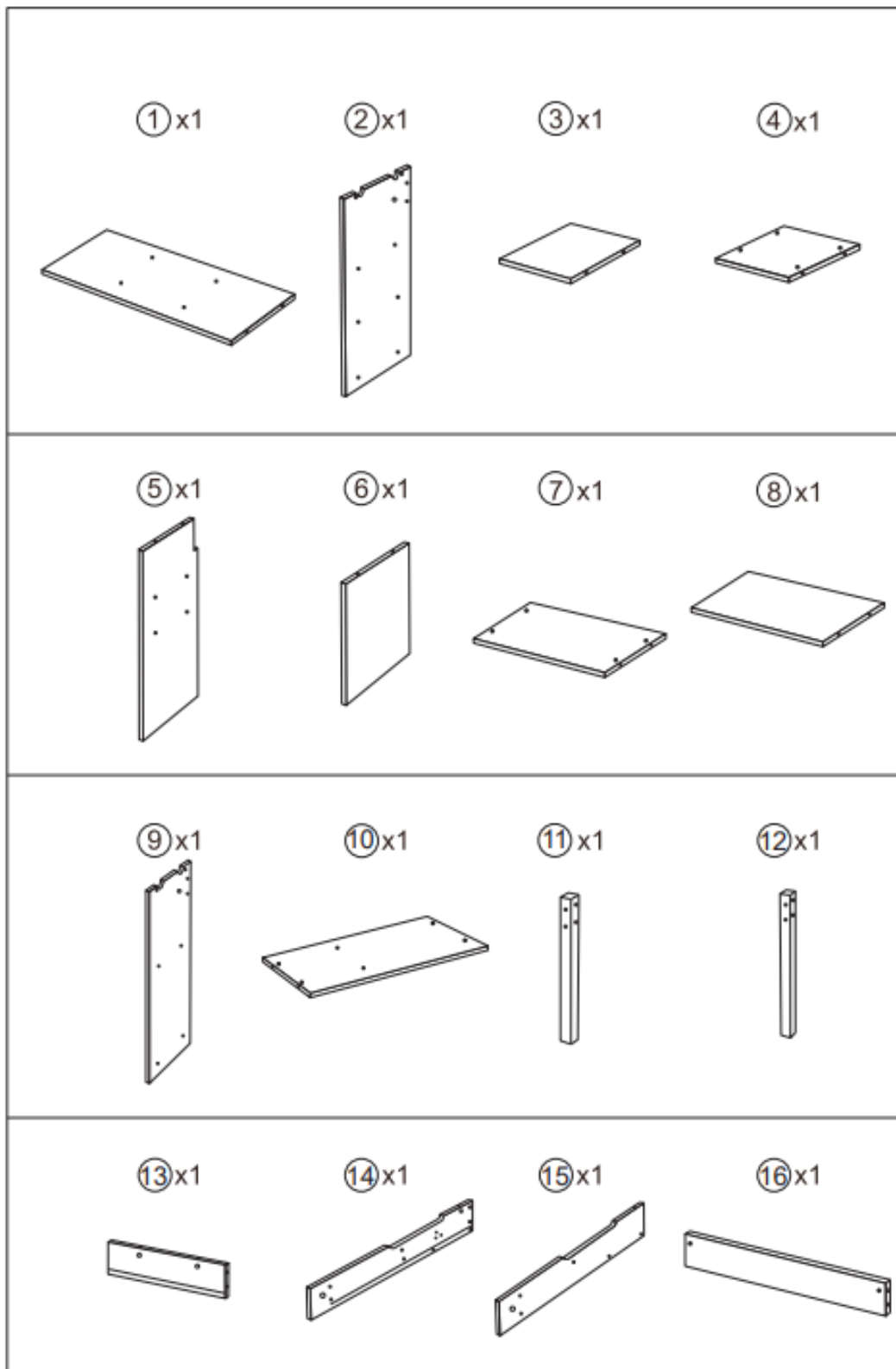
– Μικρά μέρη.

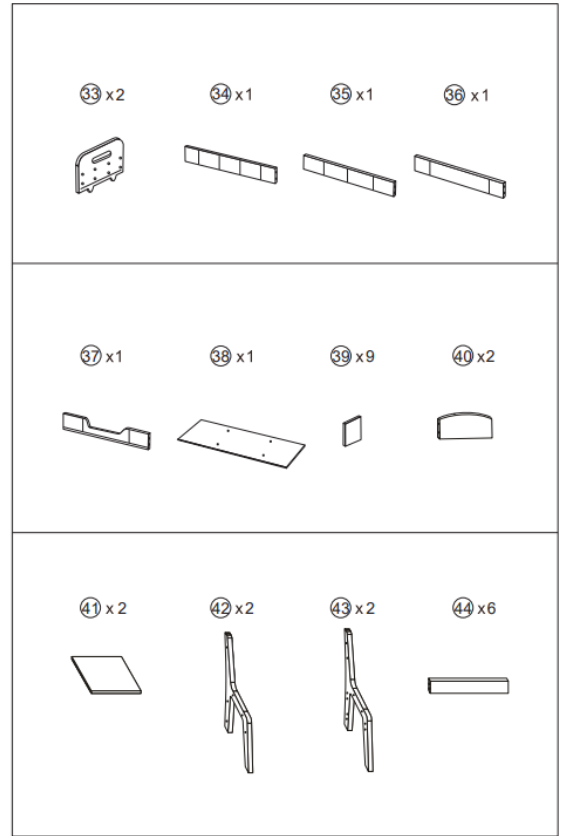
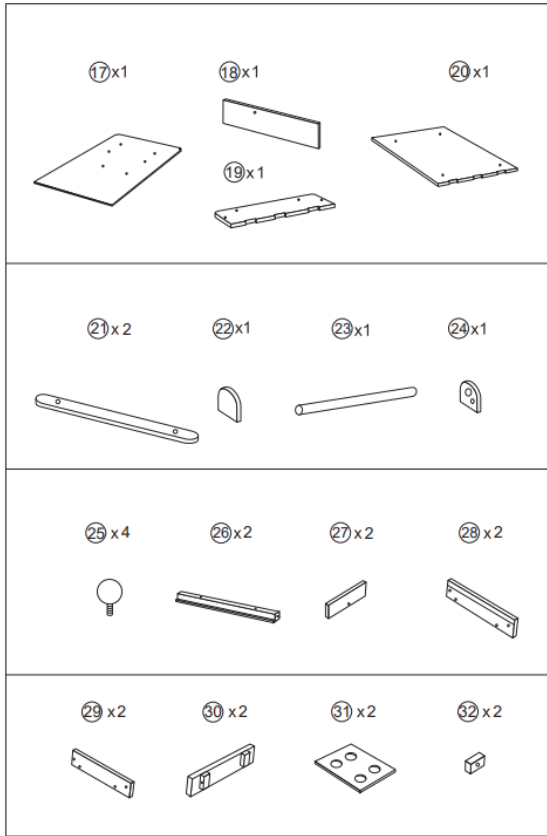
– Δεν είναι κατάλληλο για παιδιά κάτω των 3 ετών.

Προειδοποιήσεις για τη Συναρμολόγηση

- Η συναρμολόγηση πρέπει να γίνεται μόνο από ενήλικες.
- Αφαιρέστε όλη τη συσκευασία, χωρίστε και μετρήστε όλα τα μέρη και τα εξαρτήματα.
- Διαβάστε προσεκτικά κάθε βήμα και ακολουθήστε τη σωστή διαδικασία.
- Συνιστούμε, όπου είναι δυνατόν, όλα τα αντικείμενα να συναρμολογούνται κοντά στο σημείο όπου θα τοποθετηθούν, ώστε να αποφεύγεται η περιττή μετακίνηση μετά τη συναρμολόγηση.
- Διασφαλίστε μια ασφαλή επιφάνεια κατά τη διάρκεια της εγκατάστασης και πάντα τοποθετείτε το προϊόν σε μια επίπεδη, σταθερή επιφάνεια.

ΜΕΡΗ ΚΑΙ ΕΞΑΡΤΗΜΑΤΑ







(A) x12

(B) x44

(C) x29

(D) x18

(E) x20

(F) x16

5x60mm

5x40mm

4x35mm

5x30mm

6x30mm

4x16mm



(G) x18

(H) x2

(I) x 2

(J) x8

(K) x8

(L) x3

4x10mm

6x10mm

6x18mm



(M) x2

(N) x2

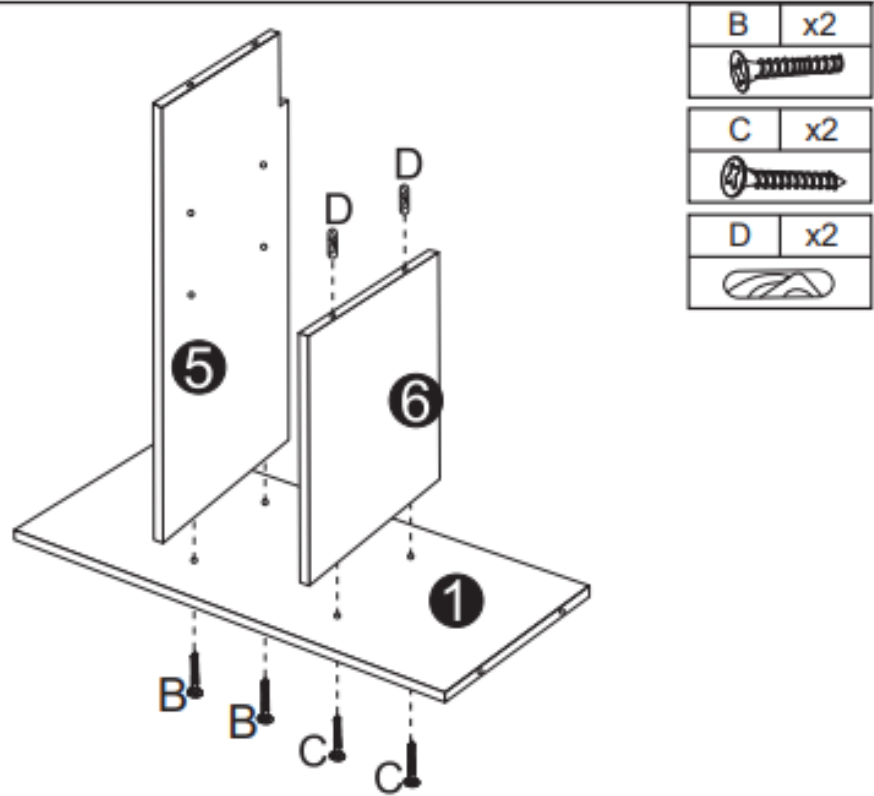
(O) x2

(P) x10

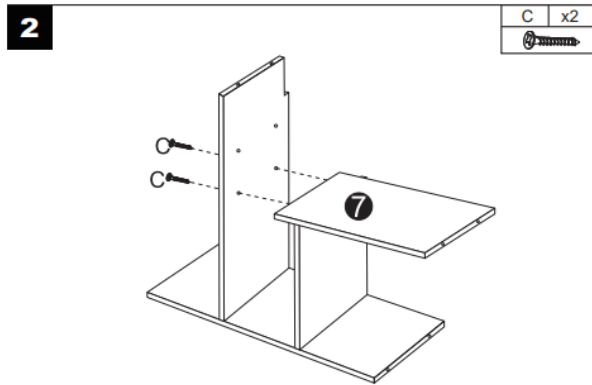
(Q) x4

4x10mm



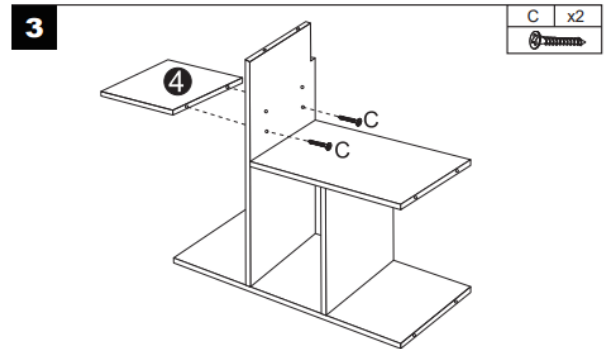
1

Χρησιμοποιήστε τη βίδα B για να στερεώσετε το πάνελ No.5 στο πάνελ No.1.
Χρησιμοποιήστε τη βίδα C για να στερεώσετε το πάνελ No.6 στο πάνελ No.1 και
στη συνέχεια τοποθετήστε το D (ξύλινη καβίλια) στο επάνω μέρος του.



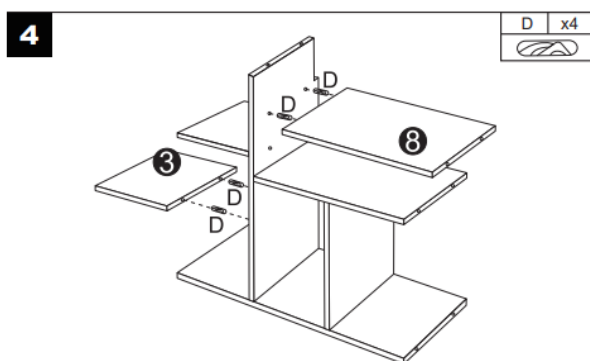
Βήμα 2

Συνδέστε το πάνελ Νο.7 με το πάνελ Νο.6 μέσω του D (ξύλινη καβίλια) και στη συνέχεια χρησιμοποιήστε τη βίδα C για να το στερεώσετε στο πάνελ Νο.5.



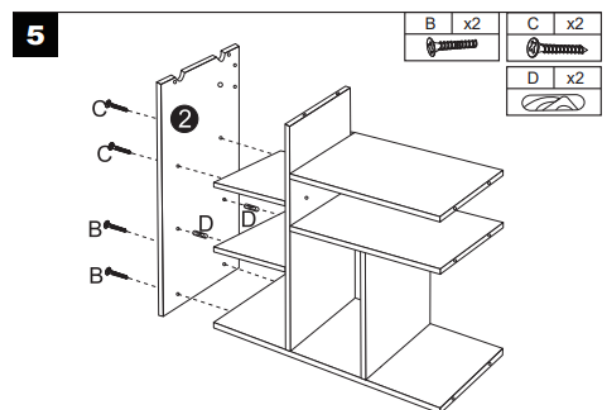
Βήμα 3

Χρησιμοποιήστε τη βίδα C για να στερεώσετε το πάνελ Νο.4 στο πάνελ Νο.5.



Βήμα 4

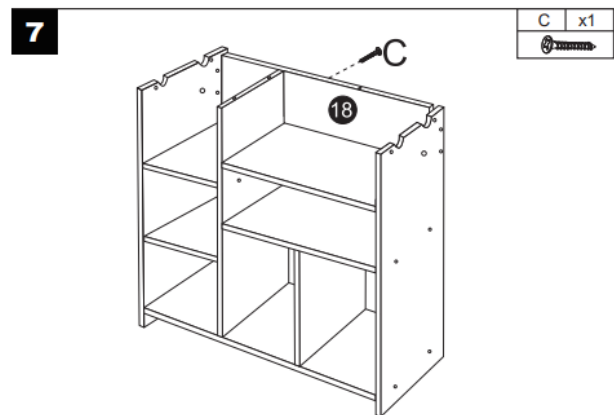
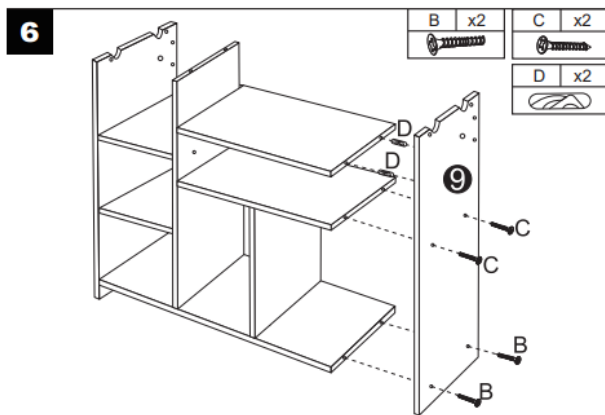
Τοποθετήστε το D (ξύλινη καβίλια) στη δεξιά πλευρά του πάνελ Νο.3. Επίσης τοποθετήστε το D (ξύλινη καβίλια) στην αριστερή πλευρά του πάνελ Νο.8.



Βήμα 5

Τοποθετήστε το D (ξύλινη καβίλια) στην αριστερή πλευρά του πάνελ Νο.3, έπειτα συνδέστε το με το πάνελ Νο.2.

Χρησιμοποιήστε τις βίδες B και C για να συνδέσετε το πάνελ Νο.2 με τα πάνελ Νο.1 και Νο.4.



Βήμα 6

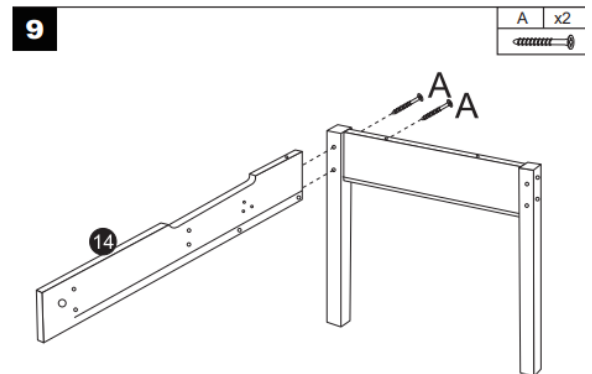
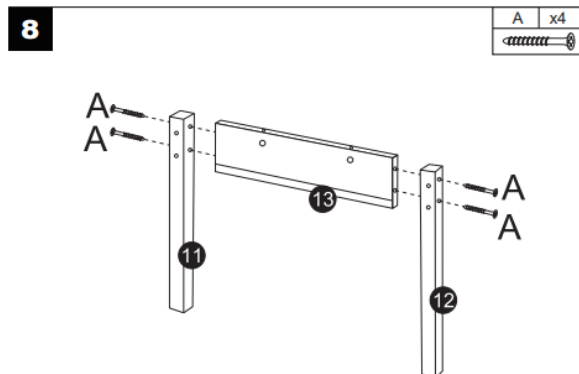
Τοποθετήστε το D (ξύλινη καβίλια) στη δεξιά πλευρά του πάνελ No.8, έπειτα συνδέστε το με το πάνελ No.9.

Χρησιμοποιήστε τις βίδες B και C για να συνδέσετε το πάνελ No.9 με τα πάνελ No.1 και No.7.

Βήμα 7

Χρησιμοποιήστε τη βίδα C για να στερεώσετε το πάνελ No.18 στο πάνελ No.5.

Ολοκληρώστε τη συναρμολόγηση του ραφιού.

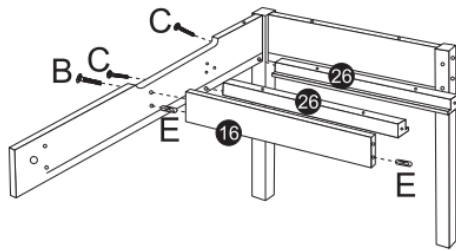
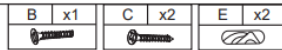
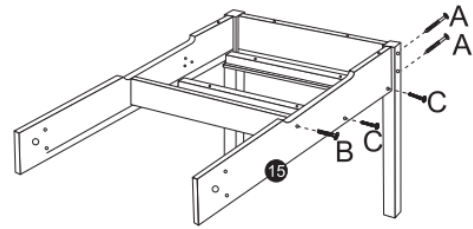
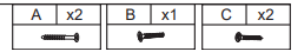


Βήμα 8

Χρησιμοποιήστε τη βίδα A για να στερεώσετε τα ξύλινα πόδια No.11 και No.12 στο πάνελ No.13.

Βήμα 9

Χρησιμοποιήστε τη βίδα A για να στερεώσετε το πάνελ No.14 στο ξύλινο πόδι No.11.

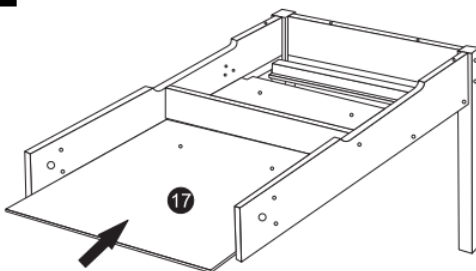
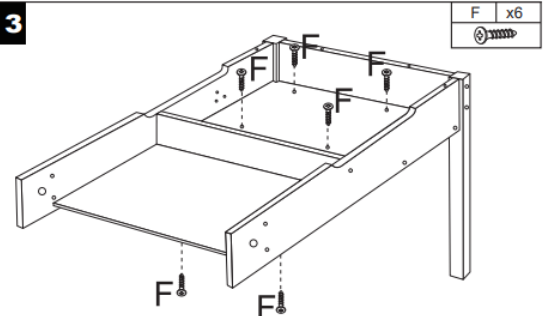
10**11****Βήμα 10**

Τοποθετήστε το E (ξύλινη καβίλια) και στις δύο πλευρές του πάνελ No.16, έπειτα συνδέστε το με το πάνελ No.14.

Χρησιμοποιήστε τις βίδες B και C για να στερεώσετε τα πάνελ No.16 και No.26 στο πάνελ No.14.

Βήμα 11

Χρησιμοποιήστε τις βίδες B και C για να συνδέσετε τα πάνελ No.16 και No.26 με το πάνελ No.15.




12**13****Βήμα 12**

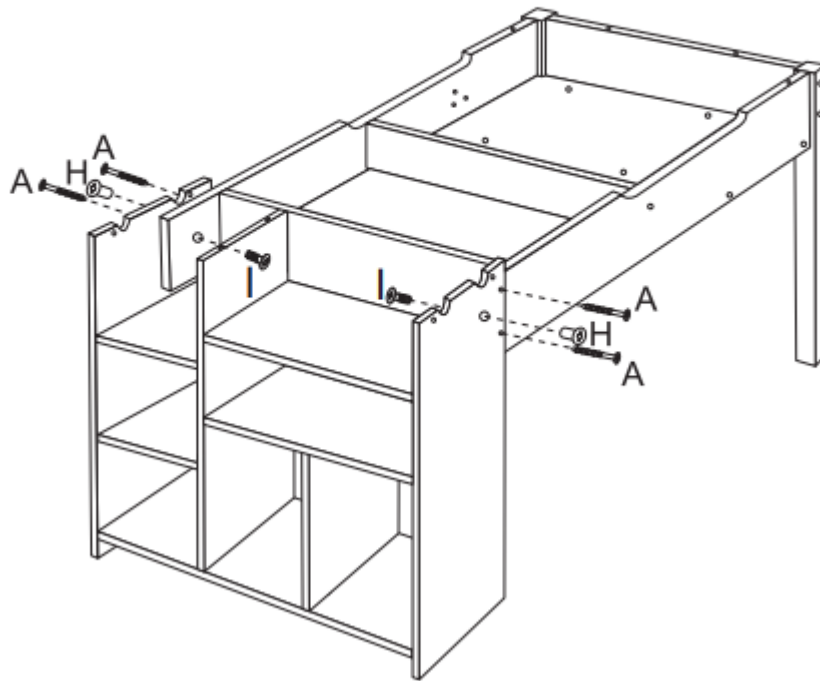
Εισαγάγετε το πάνελ No.17 στην εγκοπή των πάνελ No.13, No.14 και No.15.

Βήμα 13

Χρησιμοποιήστε τη βίδα F για να συνδέσετε το πάνελ No.17 με τα πάνελ No.16 και No.26.

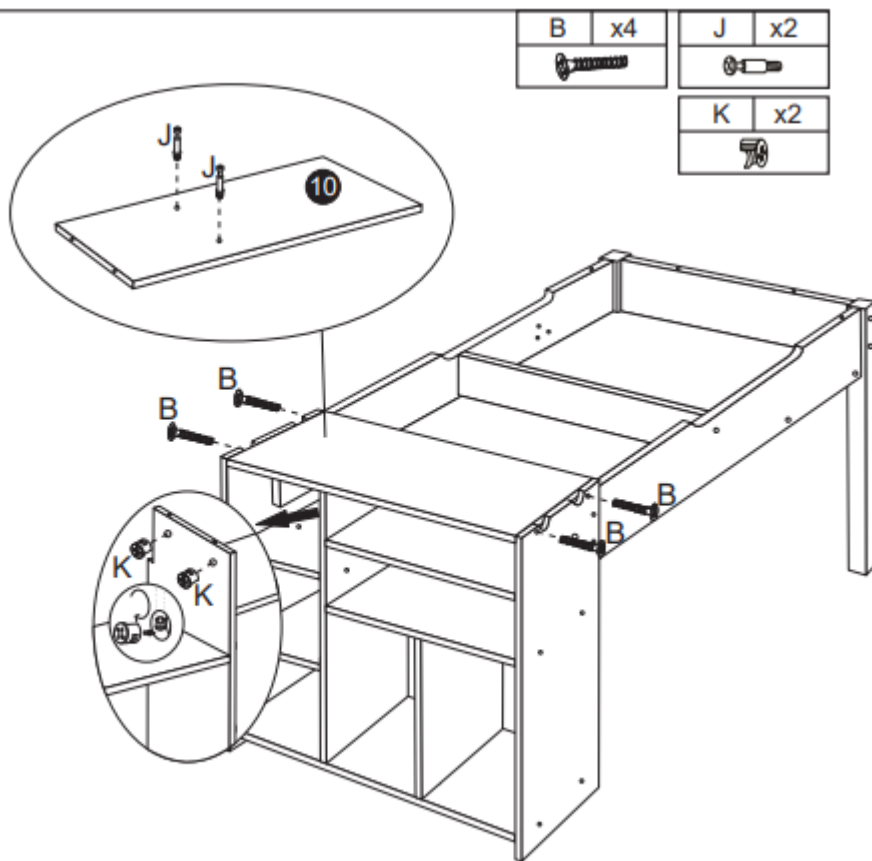
14

A	x4	H	x2	I	x2
					

**Βήμα 14**

Χρησιμοποιήστε τη βίδα A για να συνδέσετε τα πάνελ No.14 και No.15 με τα πάνελ No.2 και No.9.

Τοποθετήστε το H (μεταλλικό παξιμάδι) στην τρύπα των πάνελ No.2, No.9, No.14 και No.15, έπειτα βιδώστε τη βίδα I μέσα στα παξιμάδια.

15

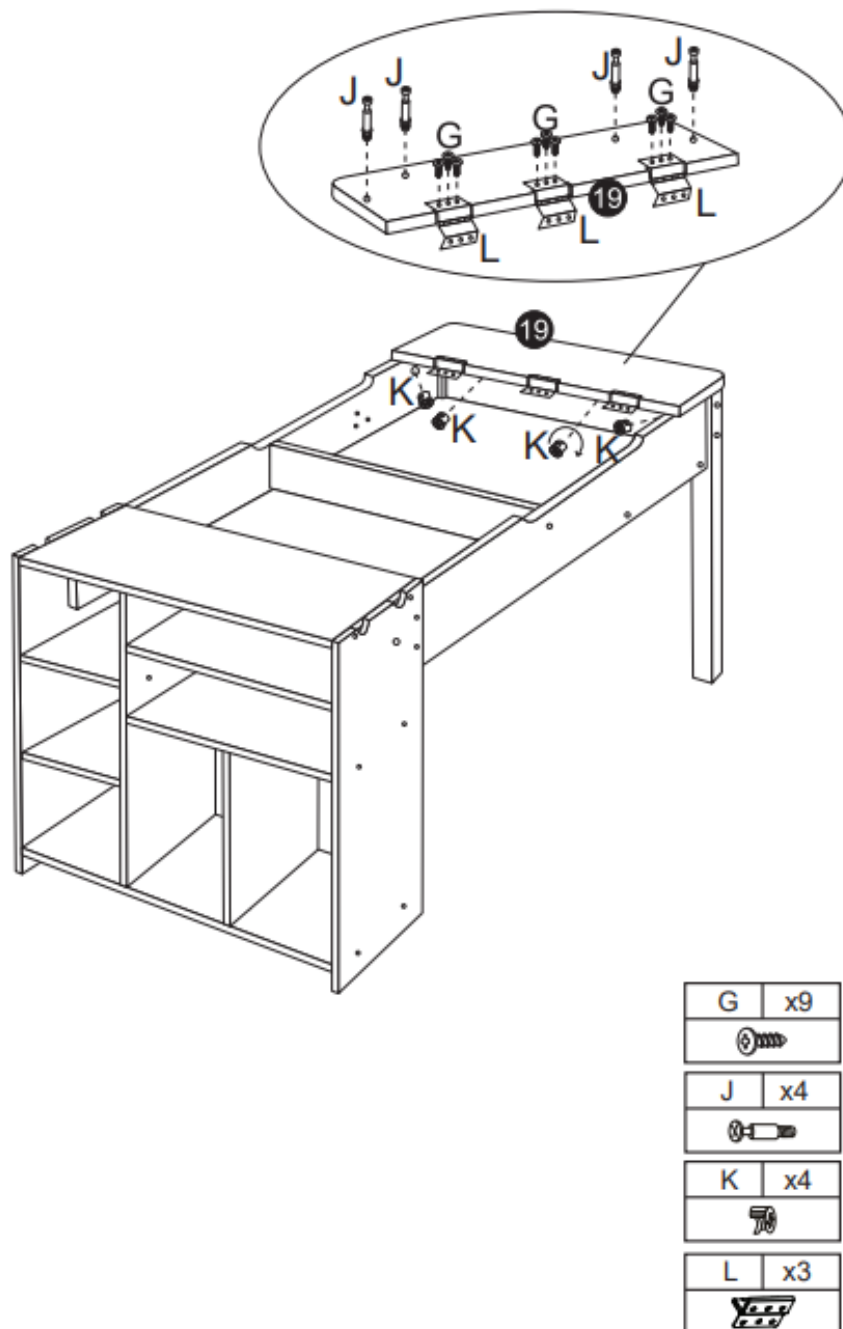
27

Βήμα 15

Χρησιμοποιήστε τη βίδα B για να στερεώσετε το πάνελ No.10.

Χρησιμοποιήστε τις βίδες J για να στερεώσετε το πάνελ No.10 από επάνω.

Χρησιμοποιήστε τα εξαρτήματα K για να ασφαλίσετε τις συνδέσεις στο εσωτερικό.






Βιδώστε το J (cam bolt) στην τρύπα του πάνελ No.10.

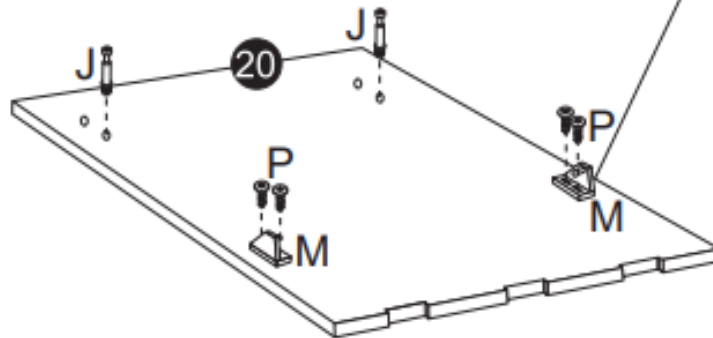
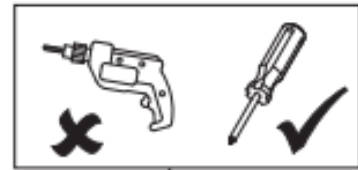
Στη συνέχεια, τοποθετήστε το K (cam lock) στο πάνελ No.5, έπειτα τοποθετήστε το πάνελ No.10 στη θέση του και σφίξτε καλά το cam lock.

Τέλος, χρησιμοποιήστε τη βίδα B για να στερεώσετε το πάνελ No.10 στα πάνελ No.2 και No.9.

17

J	x2
	
P	x4
	

M	x2
	





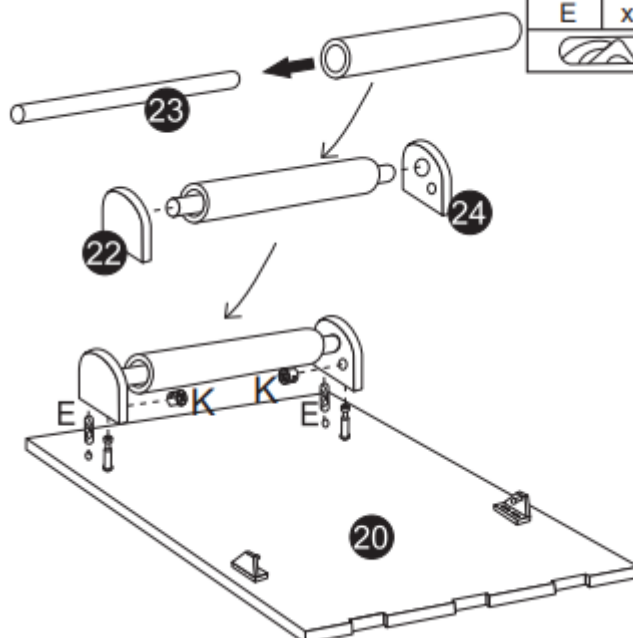
Βήμα 17

Βιδώστε το J (cam bolt) στην τρύπα του πάνελ No.20.

Χρησιμοποιήστε τη βίδα P για να στερεώσετε το M (μεταλλικό στηρίγμα) στο πάνελ No.20.

18

E	x2
	
K	x2
	






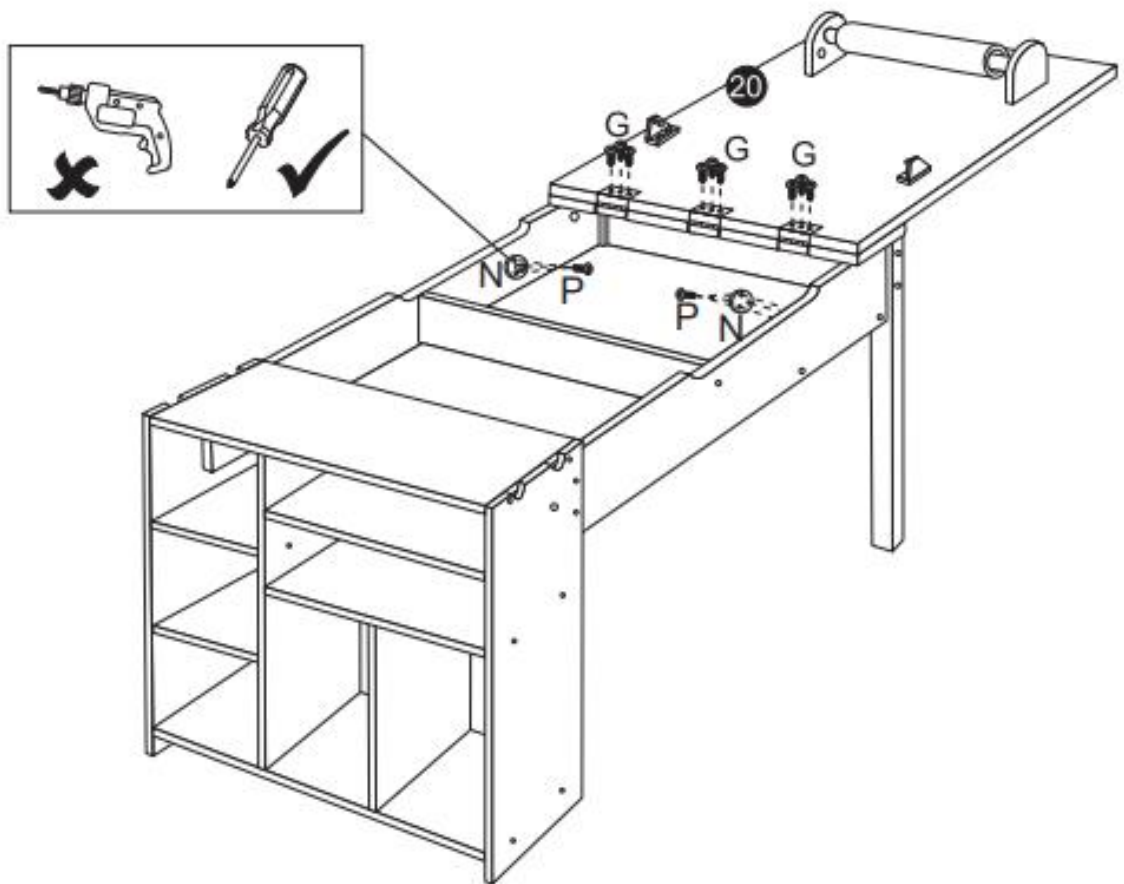
Βήμα 18

Το ξύλινο ραβδί No.23 περνάει πάνω από το ρολό χαρτιού και στη συνέχεια συνδέεται με τα πάνελ No.22 και No.24.

Τοποθετήστε το E (ξύλινη καβίλια) και το K (cam lock) στο κάτω μέρος των πάνελ No.22 και No.24 και κλειδώστε τα στο πάνελ No.20.

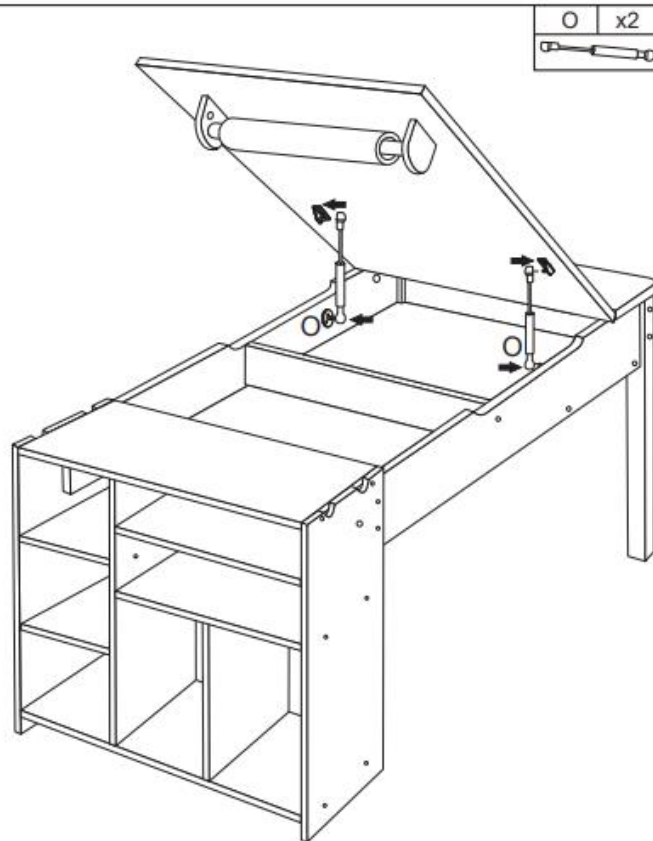
19

G	x9	N	x2	P	x6
					

**Βήμα 19**

Χρησιμοποιήστε τη βίδα G για να συνδέσετε τα πάνελ No.19 και No.20 μέσω του μεταλλικού μεντεσέ.

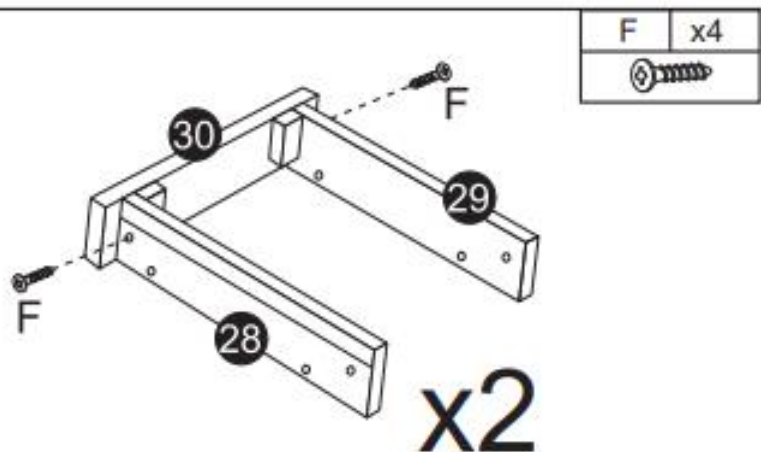
Επίσης, χρησιμοποιήστε τη βίδα P για να στερεώσετε το N (μεταλλική βάση) στα πάνελ No.14 και No.15.

20

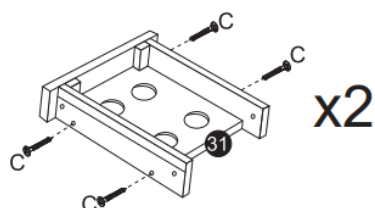
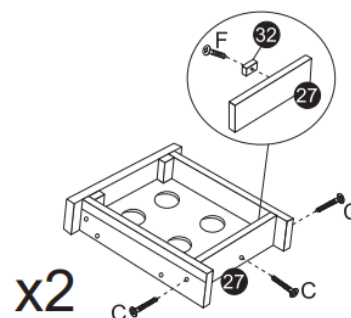
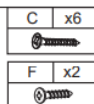
34

Βήμα 20

Χρησιμοποιήστε το O (μεταλλικό στήριγμα/βραχίονα) για να στηρίξετε και να ασφαλίσετε την ανυψωμένη επιφάνεια του πάνελ No.20, όπως φαίνεται στο σχέδιο.

21**Βήμα 21**

Χρησιμοποιήστε τη βίδα F για να στερεώσετε τα πάνελ No.28 και No.29 στο πάνελ No.30. (Επαναλάβετε x2.)

22**23****Βήμα 22**

Χρησιμοποιήστε τη βίδα C για να στερεώσετε το πάνελ No.31 στα πάνελ No.28 και No.29.

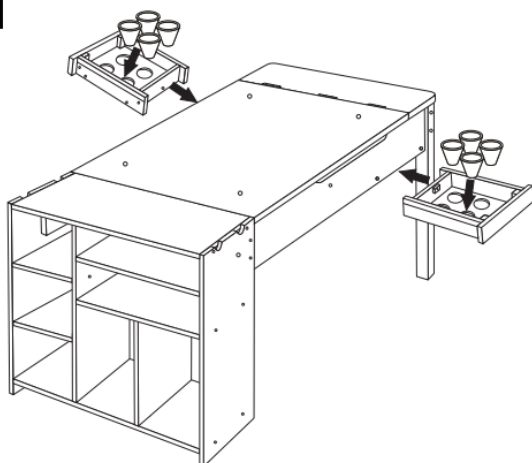
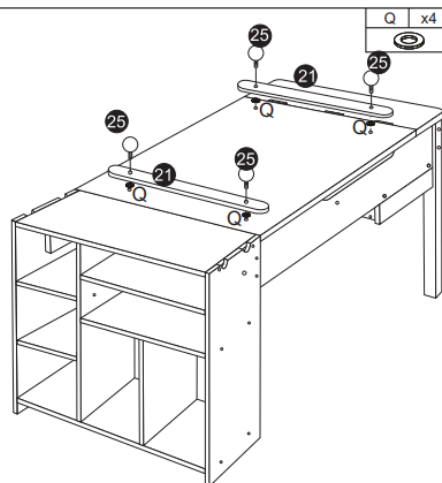
(Επαναλάβετε x2.)

Βήμα 23

Χρησιμοποιήστε τη βίδα C για να στερεώσετε το πάνελ No.27 στα πάνελ No.28 και No.29.

Στη συνέχεια, χρησιμοποιήστε τη βίδα F για να στερεώσετε το πάνελ No.32 πάνω στο πάνελ No.27.

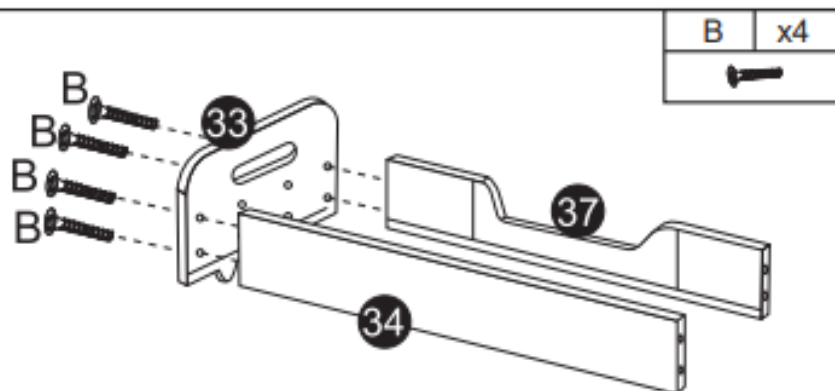
(Επαναλάβετε x2.)

24**25****Βήμα 24**

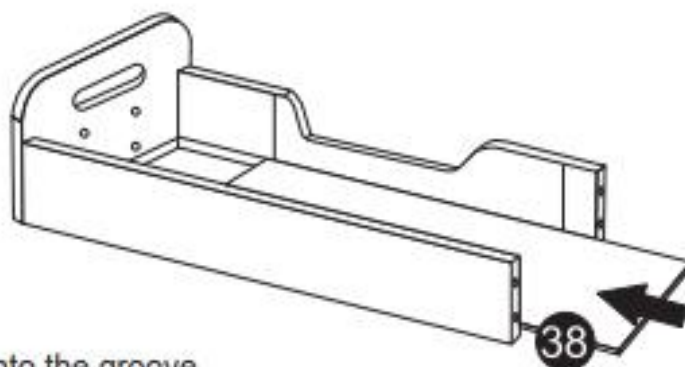
Τοποθετήστε τα πλαστικά ποτηράκια στα συρτάρια και στη συνέχεια τοποθετήστε τα συρτάρια στη σωστή θέση κάτω από το τραπέζι.

Βήμα 25

Χρησιμοποιήστε τη βίδα No.25 (στρογγυλή ξυλόβιδα) πάνω από το πάνελ No.21 για να στερεώσετε το Q (μεταλλική ροδέλα) στο πάνελ No.20.

26**Βήμα 26**

Χρησιμοποιήστε τη βίδα Β για να στερεώσετε τα πάνελ Νο.34 και Νο.37 στο πάνελ Νο.33.



27

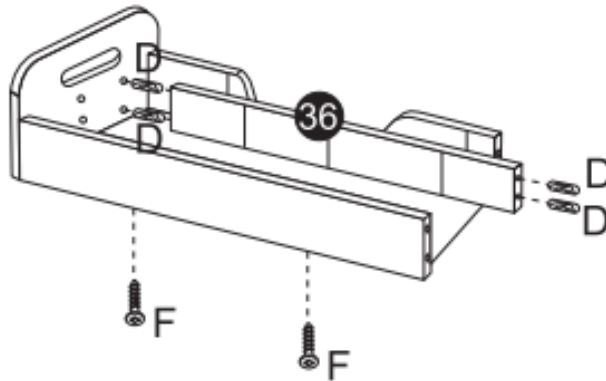
EN | Insert No.38 panel into the groove.

Βήμα 27

Εισαγάγετε το πάνελ Νο.38 στην εγκοπή.


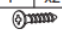
28

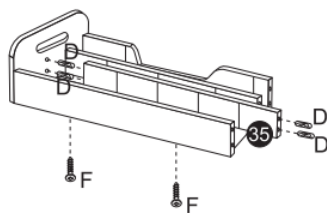
D	x4
	
F	x2
	

**Βήμα 28**

Τοποθετήστε το D (ξύλινη καβίλια) και στις δύο πλευρές του πάνελ No.36. Στη συνέχεια, χρησιμοποιήστε τη βίδα F για να το στερεώσετε στο πάνελ No.38.


29

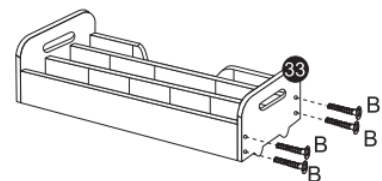
D	x4
	
F	x2
	

**Βήμα 29**

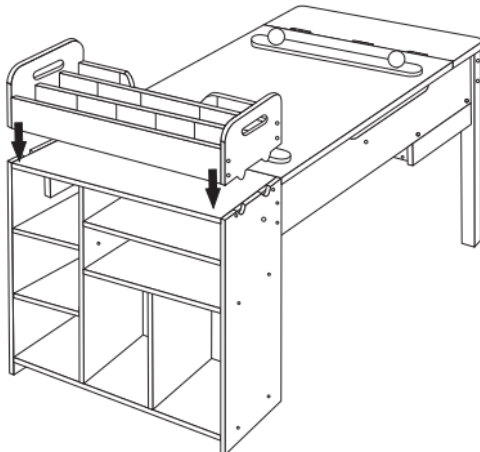
Τοποθετήστε το D (ξύλινη καβίλια) και στις δύο πλευρές του πάνελ No.35. Στη συνέχεια, χρησιμοποιήστε τη βίδα F για να το στερεώσετε στο πάνελ No.38.

30

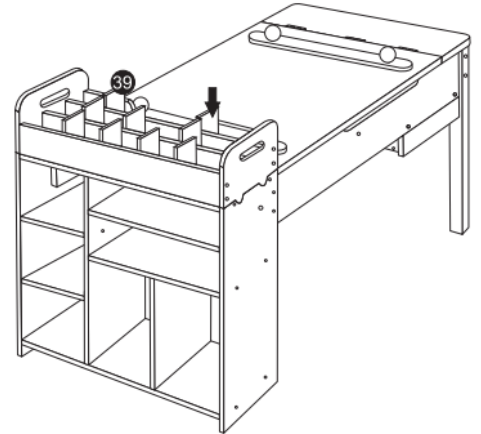
B	x4
	

**Βήμα 30**

Χρησιμοποιήστε τη βίδα B για να συνδέσετε το πάνελ No.33 με τα πάνελ No.34, No.35, No.36 και No.37 και ολοκληρώστε τη συναρμολόγηση της θήκης αποθήκευσης.

31**Βήμα 31**

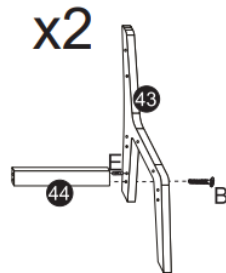
Τοποθετήστε τη θήκη αποθήκευσης επάνω στο τραπέζι.

32**Βήμα 32**

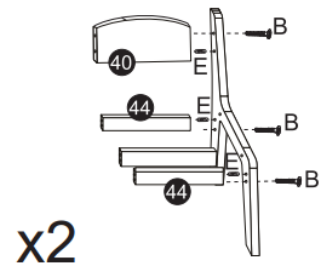
Εισαγάγετε τα πάνελ Νο.39 στην εγκοπή.

33

B	x2
E	x2

**34**

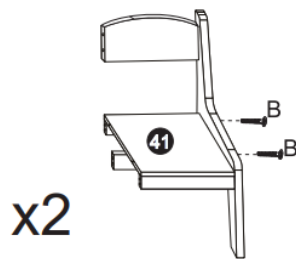
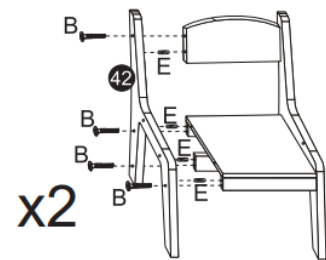
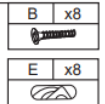
B	x6
E	x6

**Βήμα 33**

Τοποθετήστε το E (ξύλινη καβίλια) στη δεξιά πλευρά του πάνελ Νο.44 και στη συνέχεια χρησιμοποιήστε τη βίδα B για να το στερεώσετε στο πάνελ Νο.43. (Επαναλάβετε x2.)

Βήμα 34

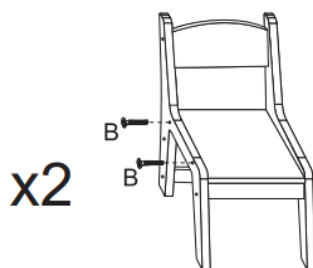
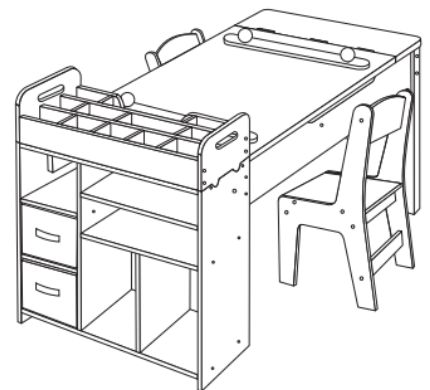
Τοποθετήστε το E (ξύλινη καβίλια) στα πάνελ Νο.40 και Νο.44 στη δεξιά πλευρά, και στη συνέχεια χρησιμοποιήστε τη βίδα B για να τα στερεώσετε στο πάνελ Νο.43. (Επαναλάβετε x2.)

35**36****Βήμα 35**

Χρησιμοποιήστε τη βίδα B για να στερεώσετε το πάνελ No.41 στο πάνελ No.43.
(Επαναλάβετε x2.)

Βήμα 36

Τοποθετήστε το E (ξύλινη καβίλια) στα πάνελ No.40 και No.44 στην αριστερή πλευρά και στη συνέχεια χρησιμοποιήστε τη βίδα B για να τα στερεώσετε στο πάνελ No.42.
(Επαναλάβετε x2.)

37**38****Βήμα 37**

Χρησιμοποιήστε τη βίδα B για να στερεώσετε το πάνελ No.41 στο πάνελ No.42.
(Επαναλάβετε x2.)

Βήμα 38

Τοποθετήστε το υφασμάτινο κουτί (non-woven) στο ράφι.
Ολοκληρώστε τη συναρμολόγηση του προϊόντος.

Οδηγίες Επιστροφής / Δήλωσης Ζημιάς

⚠ ΜΗΝ πετάξετε το κουτί / την αρχική συσκευασία.

Σε περίπτωση που απαιτείται επιστροφή, το προϊόν πρέπει να επιστραφεί στο αρχικό κουτί. Χωρίς αυτό, η επιστροφή σας δεν θα γίνει αποδεκτή.

⚠ Βγάλτε φωτογραφία από τα σημάδια στο κουτί.

Μια φωτογραφία από τις ενδείξεις (κείμενο) στο πλάι του κουτιού απαιτείται σε περίπτωση που χρειαστεί αντικατάσταση κάποιου εξαρτήματος. Αυτό βοηθά το προσωπικό μας να εντοπίσει τον σωστό αριθμό προϊόντος και να διασφαλίσει ότι θα λάβετε τα σωστά ανταλλακτικά.

⚠ Βγάλτε φωτογραφία του κατεστραμμένου μέρους (αν ισχύει).

Μια φωτογραφία της ζημιάς απαιτείται πάντα για την υποβολή δήλωσης και για να λάβετε το ανταλλακτικό ή την επιστροφή χρημάτων γρήγορα. Παρακαλούμε κρατήστε και το κουτί, ακόμα κι αν είναι κατεστραμμένο.

⚠ Στείλτε μας email με τις ζητούμενες εικόνες.

Στείλτε μας email απευθείας από την πλατφόρμα αγοράς όπου έγινε η παραγγελία, επισυνάπτοντας τις σχετικές φωτογραφίες και μια περιγραφή του προβλήματός σας.