



ΚΩΔΙΚΟΣ ΠΡΟΪΟΝΤΟΣ : 84A-063V01CF



Κούνια Κήπου 2 σε 1 Μετατρέψιμη σε Κρεβάτι με Μαξιλάρια και Κουνουπιέρα, 240x140x197 εκ., Καφέ

# ΣΗΜΑΝΤΙΚΟ

Διατηρήστε το εγχειρίδιο για μελλοντική αναφορά.  
Διαβάστε προσεκτικά πριν τη χρήση.

- Μόνο για οικιακή χρήση.
- Μέγιστο φορτίο: 300 κιλά.
- Εκτιμώμενος χρόνος συναρμολόγησης: περίπου 2 ώρες.
- Απαιτούνται 2 άτομα για τη συναρμολόγηση.

## ΟΔΗΓΙΕΣ ΧΡΗΣΗΣ ΚΑΙ ΑΣΦΑΛΕΙΑΣ

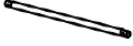

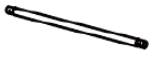


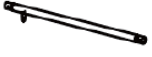

### Συμβουλές χρήσης

- Τοποθετήστε την κούνια σε επίπεδο και σταθερό έδαφος.
- Τοποθετήστε την κούνια κάτω από το σκίαστρο/τέντα για προστασία από τον καιρό.
- Κρατήστε τη μακριά από γυμνή φλόγα και φωτιά.
- Μην κρεμάτε αντικείμενα στη δομή.
- Μην υπερβαίνετε το μέγιστο επιτρεπόμενο βάρος.
- Συνιστάται να μη χρησιμοποιείτε την κούνια κατά τη διάρκεια καταιγίδας.
- Μην τη χρησιμοποιείτε σε δυσμενείς καιρικές συνθήκες.
- Καλύπτετε τα έπιπλα όταν δεν χρησιμοποιούνται.







## ΠΡΙΝ ΤΗ ΣΥΝΑΡΜΟΛΟΓΗΣΗ

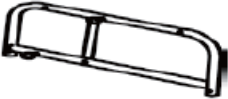
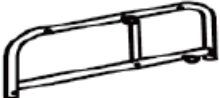




- Προετοιμάστε καθαρό και στεγνό χώρο συναρμολόγησης.
- Ελέγξτε ότι το προϊόν δεν έχει υποστεί ζημιές.
- Βεβαιωθείτε ότι δεν λείπει κανένα εξάρτημα.

**BOX-1/2**

NO.	PARTS	QTY
A		X2
B		X2
C		X2
D		X2
D1		X2
F		X1
G		X1

**BOX-2/2**

NO.	PARTS	QTY
E		X4
K		X2
M		X1
N		X1
O		X1
Y		X1

I		X1
I1		X1
J		X2
L		X4
H		X2
P ↓ U		X1

---

## ΣΥΝΤΗΡΗΣΗ

- Καθαρίζετε μόνο με μαλακό πανί.
- Απομακρύνετε τακτικά:
  - ο φύλλα,
  - ο νερό,
  - ο υγρασία από το ύφασμα/τέντα.
- Ελέγχετε συχνά την κατάσταση της κούνιας.

---

## ΣΥΝΘΗΚΕΣ ΑΠΟΘΗΚΕΥΣΗΣ

- Αν δεν χρησιμοποιείται:
  - ο αποθηκεύστε την εντελώς στεγνή,
  - ο σε καθαρό και ξηρό χώρο,
  - ο ώστε να αποφευχθεί η μούχλα.

---

## ΠΡΟΕΙΔΟΠΟΙΗΣΕΙΣ

- Μη χρησιμοποιείτε το προϊόν αν:
  - το ύφασμα καθίσματος,
  - τα μαξιλάρια,
  - ή η τέντα έχουν φθαρεί ή παλιώσει.
- Επικοινωνήστε με την εξυπηρέτηση πελατών σε περίπτωση φθοράς.
- Προσοχή στον κίνδυνο:
  - μαγκώματος,
  - κοψιμάτων,
  - τραυματισμών κατά τη συναρμολόγηση.

Ο κατασκευαστής δεν φέρει ευθύνη για ζημιές που προκαλούνται από:

- λανθασμένη εγκατάσταση,
  - ή καιρικές συνθήκες.
- 

## ΠΕΡΙΕΧΟΜΕΝΑ ΣΥΣΚΕΥΑΣΙΑΣ

### Κουτί 1/2

Κωδικός	Περιγραφή	Ποσότητα
A	Μεταλλικός σωλήνας	x2
B	Μεταλλικός σωλήνας	x2
C	Μεταλλικός σωλήνας	x2
D	Πλευρικό στήριγμα	x2
D1	Πλευρικό στήριγμα	x2
F	Οριζόντια μπάρα	x1
G	Οριζόντια μπάρα	x1
I	Πλαϊνό πλαίσιο καθίσματος	x1
II	Πλαϊνό πλαίσιο καθίσματος	x1
J	Άνω σύνδεσμος	x2
L	Ράβδος στήριξης	x4
H	Ελατήριο	x2
U	Πασσαλάκια στερέωσης	x4

---

### Κουτί 2/2

Κωδικός	Περιγραφή	Ποσότητα
E	Καμπύλος σωλήνας	x4
K	Ράβδος σύνδεσης	x2
M	Τέντα / Κουνουπιέρα	x1
N	Μαξιλάρι	x1
O	Κάθισμα	x1
Y	Θήκη / τσέπη	x1

## ΣΥΝΔΕΣΜΟΙ & ΒΙΔΕΣ

Κωδικός	Περιγραφή	Ποσότητα
P	Βίδα M8×45	x8
Q	Βίδα M6×47	x2
R	Βίδα M8×50	x20
S	Βίδα M8×70	x2
T	Ροδέλα Ø8×4	x2
V	Παξιμάδι M6	x2
W	Παξιμάδι M8	x26
AA	Εξάγωνο κλειδί	x2
BB	Γαλλικό κλειδί	x1

## ΟΔΗΓΙΕΣ ΣΥΝΑΡΜΟΛΟΓΗΣΗΣ

### Βήμα 1

Συνδέστε τα εξαρτήματα:

- A,
- B,
- C,
- D,
- D1

χρησιμοποιώντας:

- βίδες R,
- παξιμάδια W.

## Βήμα 2

Τοποθετήστε τα καμπύλα πλαϊνά μέρη E και συνδέστε τα με:

- τα εξαρτήματα J,
  - βίδες R,
  - παξιμάδια W.
- 

## Βήμα 3

Συναρμολογήστε τις μπάρες:

- F
- G

με:

- βίδες Q,
  - παξιμάδια V.
- 

## Βήμα 4

Τοποθετήστε τις μπάρες F και G επάνω στο πλαίσιο και ασφαλίστε με:

- βίδες R,
  - παξιμάδια W.
- 

## Βήμα 5

Συναρμολογήστε το κάθισμα χρησιμοποιώντας:

- I,
  - II,
  - K,
  - βίδες P.
- 

## Βήμα 6

Στερεώστε το ύφασμα καθίσματος Ο στο πλαίσιο.  
Χρησιμοποιήστε:

- βίδες S,
  - ροδέλες T,
  - παξιμάδια W.
- 

## Βήμα 7

Τοποθετήστε τις ράβδους στήριξης L και ασφαλίστε με:

- βίδες P,
  - παξιμάδια W.
- 

## Βήμα 8

Τοποθετήστε τα ελατήρια H ώστε να αναρτηθεί το κάθισμα στο πλαίσιο.

---

## Βήμα 9

Τοποθετήστε το μαξιλάρι N επάνω στο κάθισμα.  
Στερεώστε τη θήκη/τσέπη Y στο πλάι.

---

## Βήμα 10

Τοποθετήστε την τέντα / κουνουπιέρα M πάνω από τη δομή.  
Στερεώστε στο έδαφος με τα πασσαλάκια U.

---










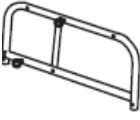






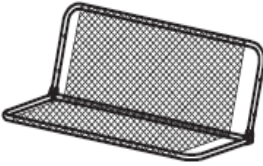

## Βήμα 11





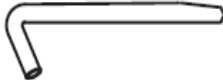






Ολοκληρώστε τη στερέωση της τέντας και ελέγξτε:

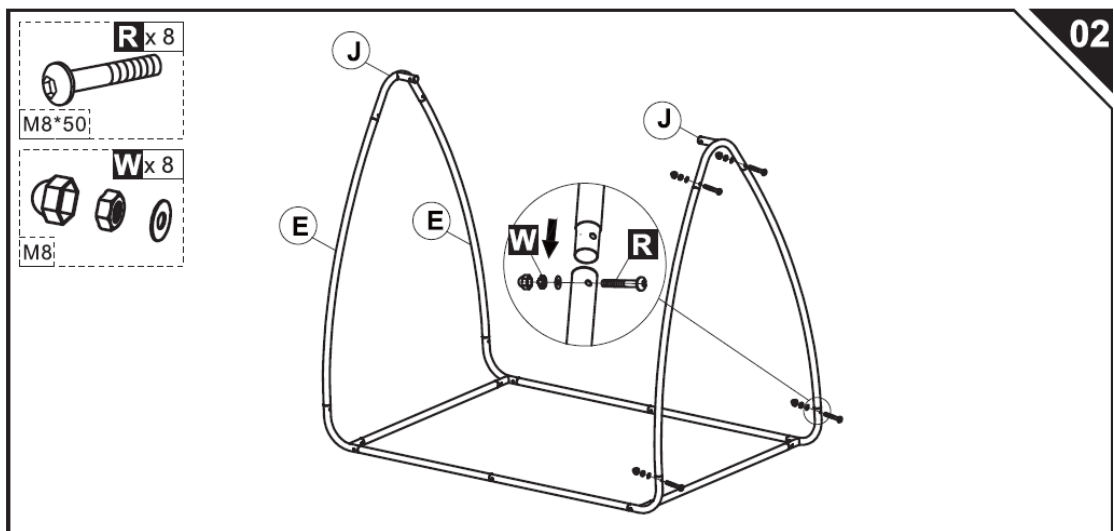
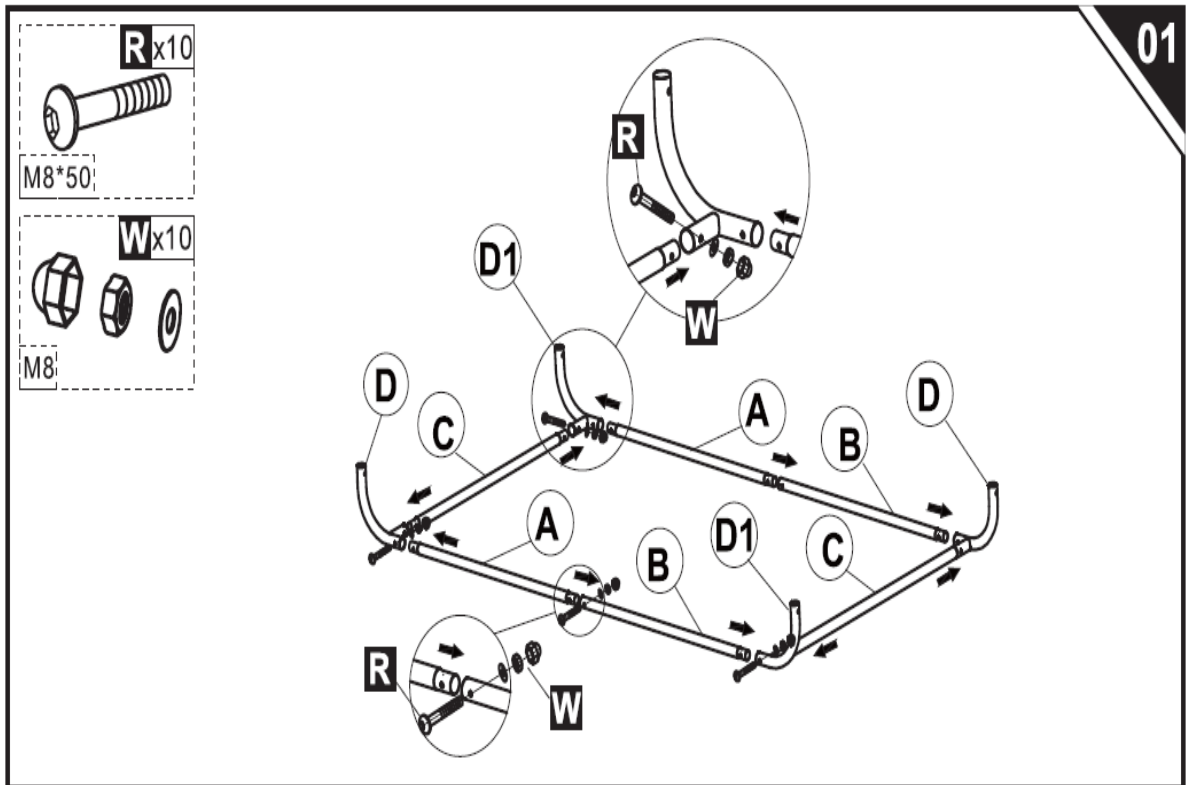
- όλες τις βίδες,
  - τα παξιμάδια,
  - τη σταθερότητα της κατασκευής.
-

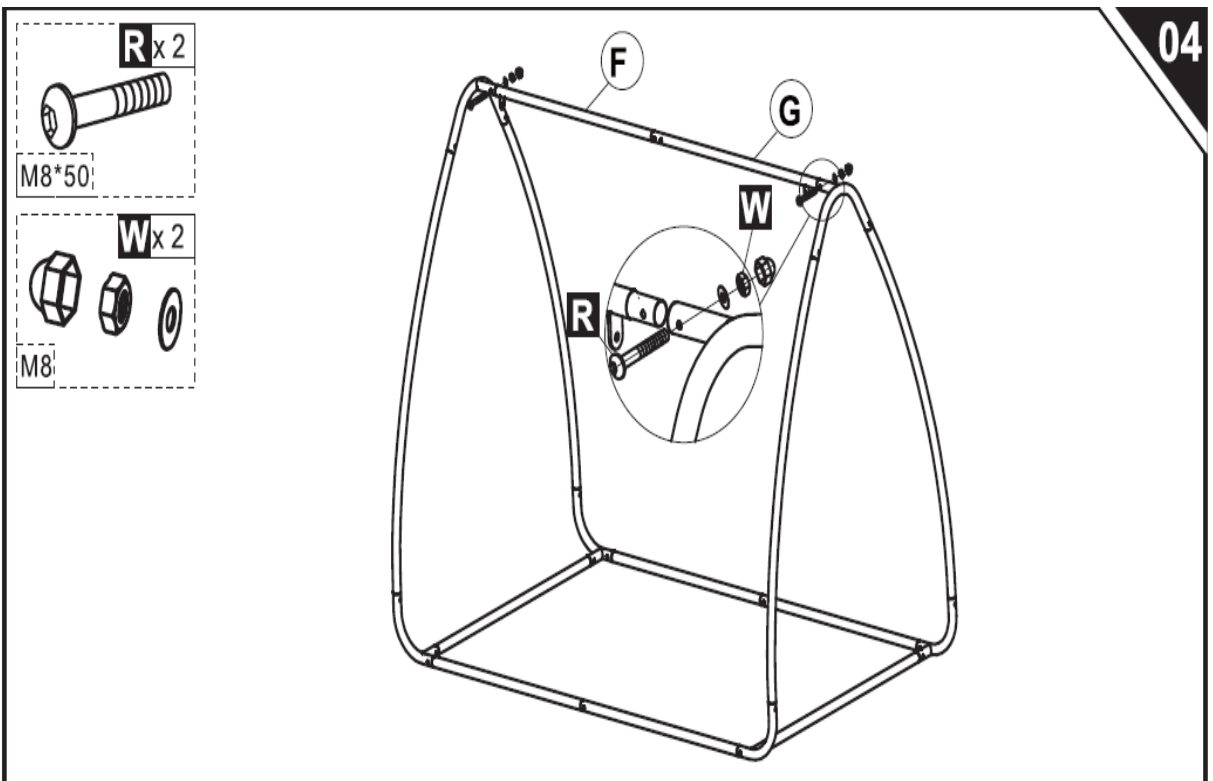
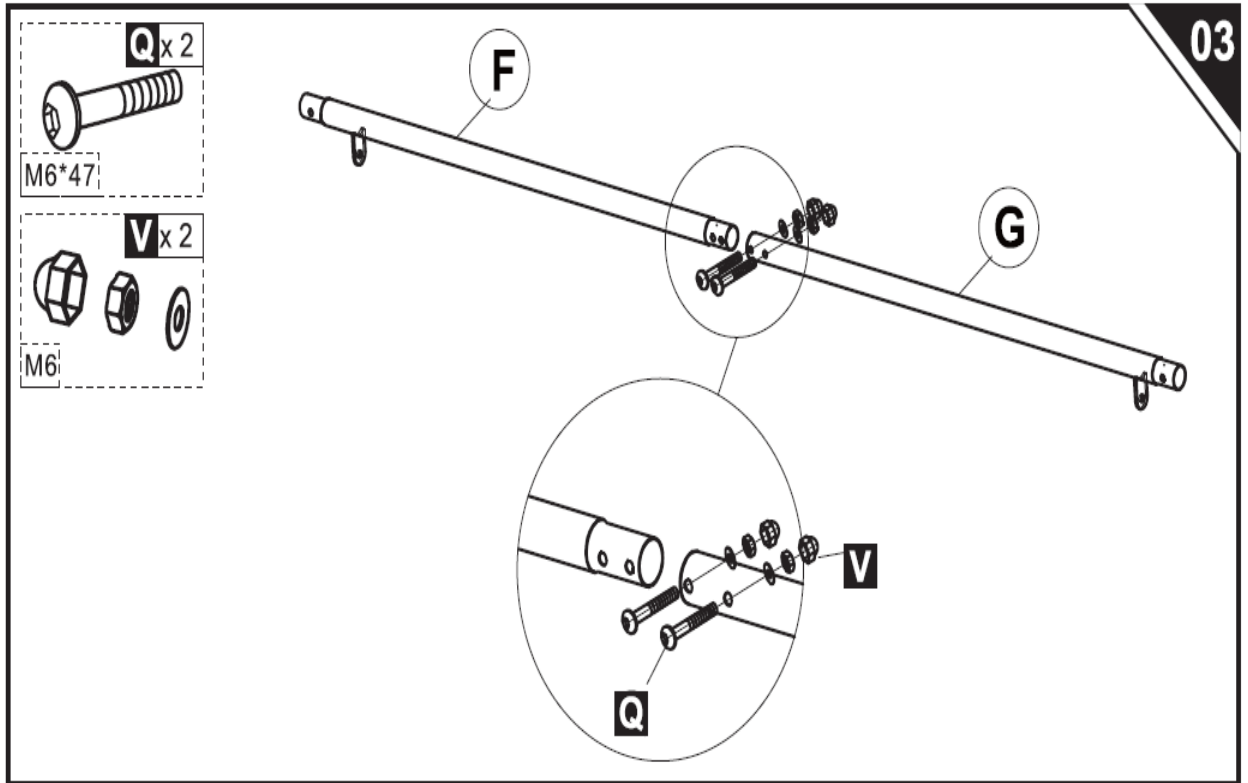
# ΟΛΟΚΛΗΡΩΣΗ

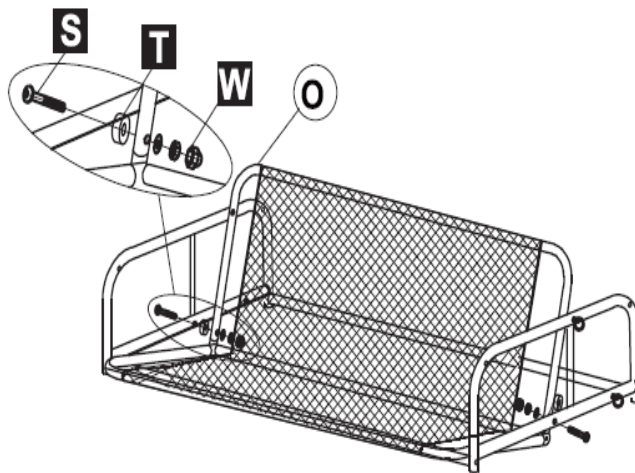
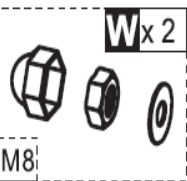
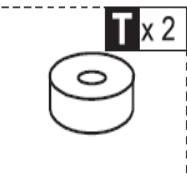
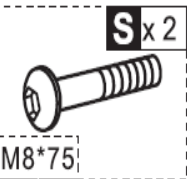
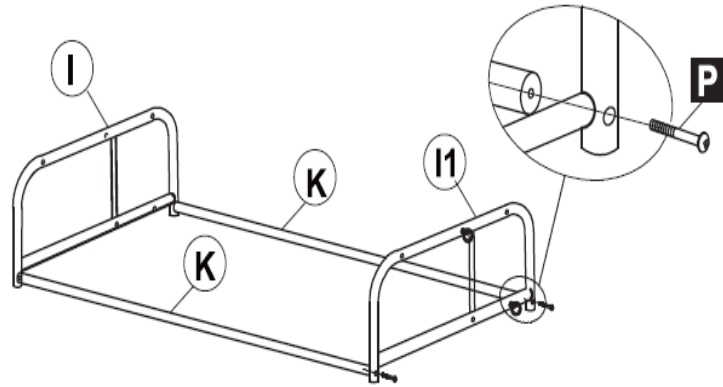
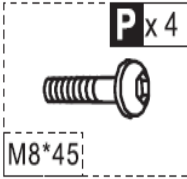
Η κούνια είναι πλέον έτοιμη για χρήση.

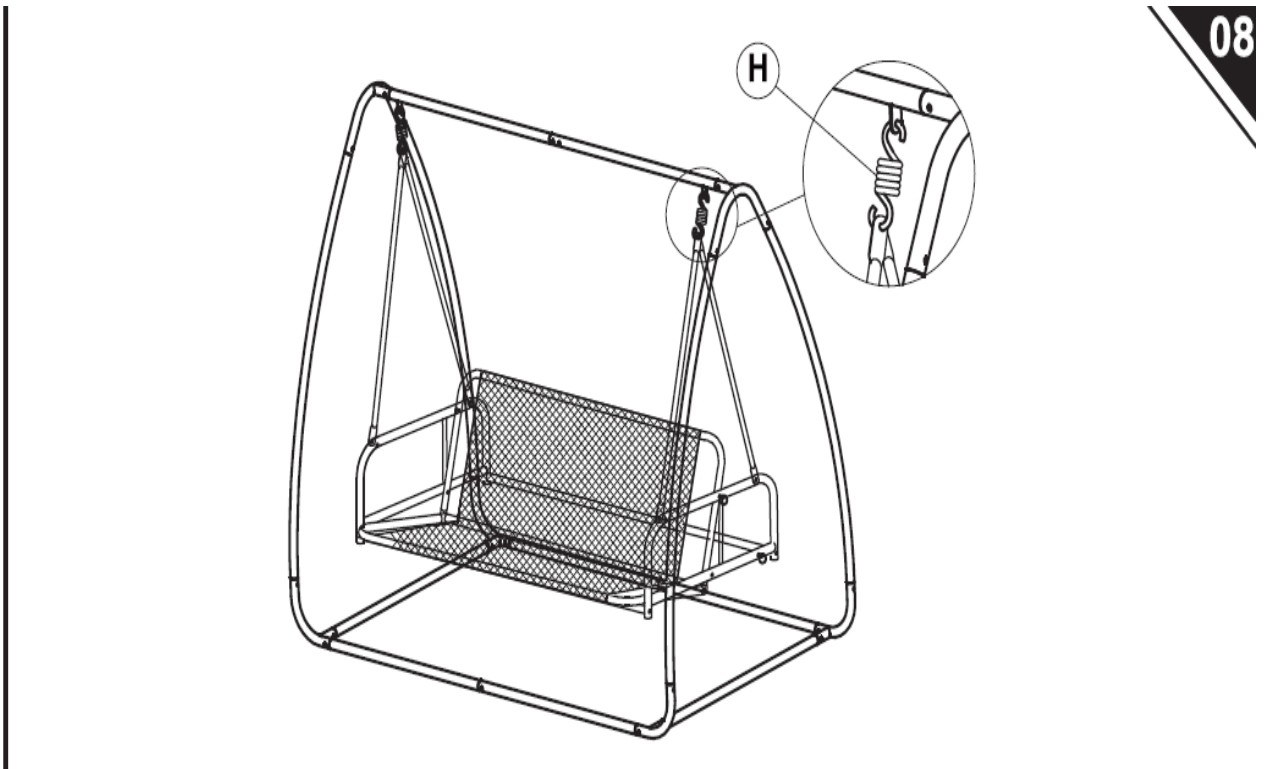
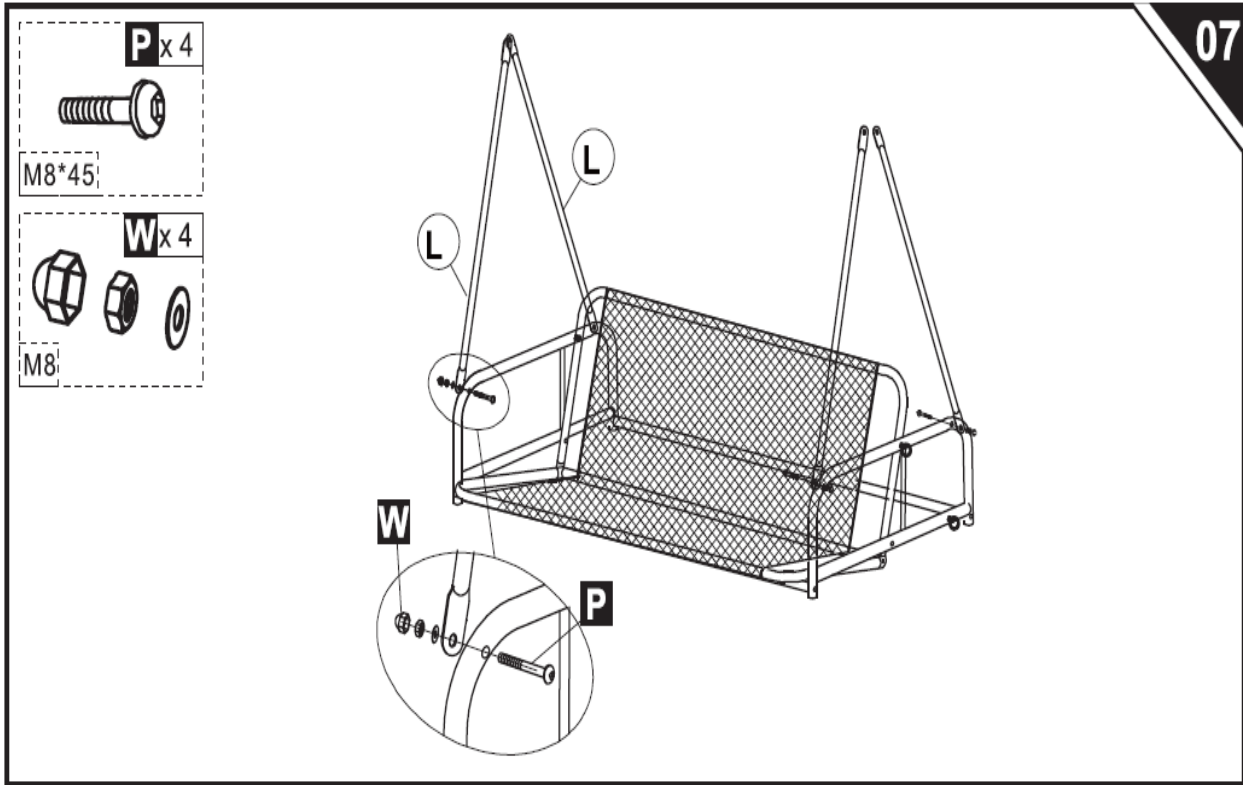
				
A x2	B x2	C x2	D x2	D1 x2
				
E x4	F x1	G x1	H x2	
				
I x1	I1 x1	J x2	K x2	L x4
			 M8x45	
M x1	N x1	O x1	P x8	

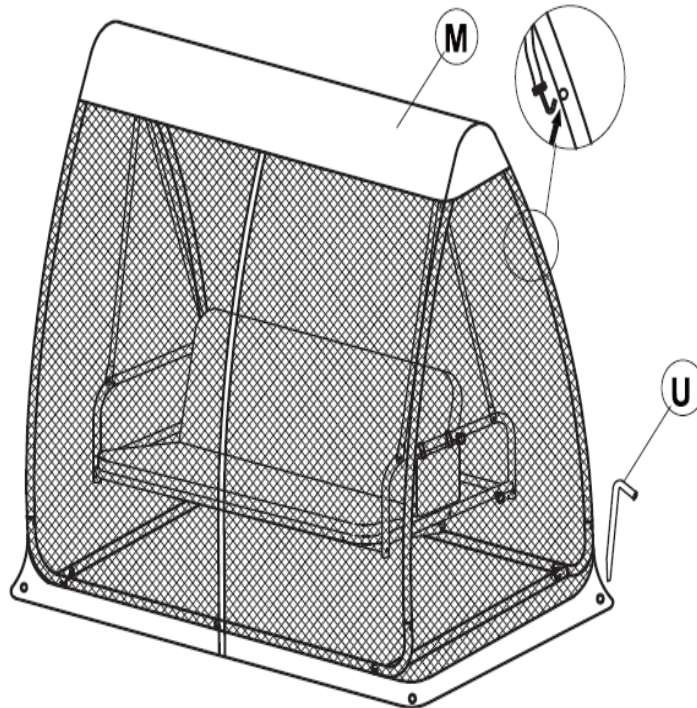
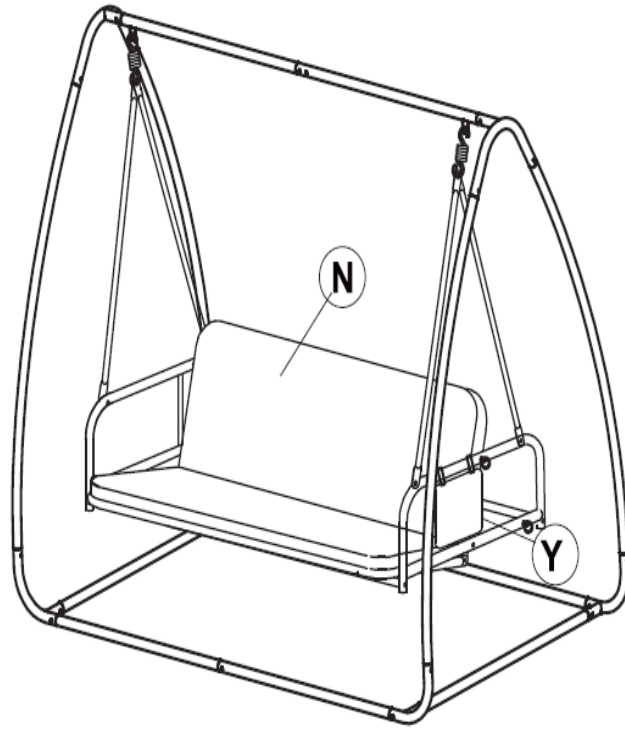
 <b>M6x47</b>			 <b>M8x50</b>			 <b>M8x70</b>			 <b>Ø8x4</b>						
<b>Q</b>	x2		<b>R</b>	x20		<b>S</b>	x2		<b>T</b>	x2					
															
<b>U</b>	x4		<b>Y</b>	x1		<b>AA</b>	x2		<b>BB</b>	x1					
  															
<b>V</b>	<b>M6</b>	x2													
<b>W</b>	<b>M8</b>	x26													

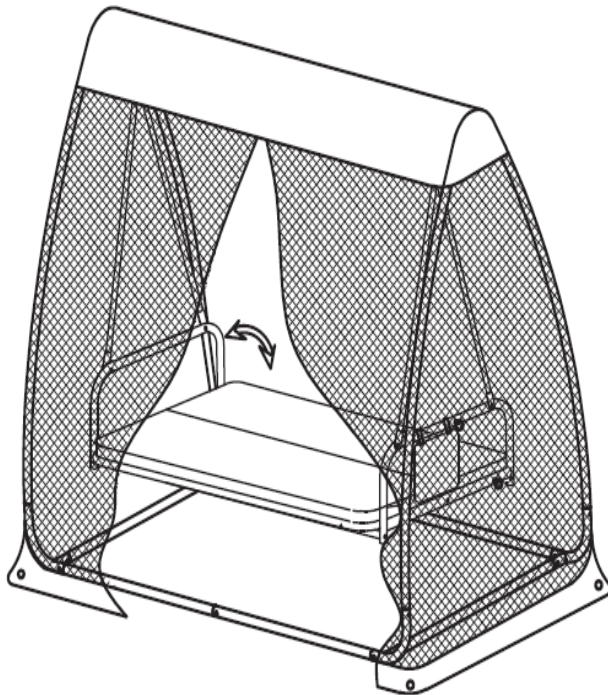
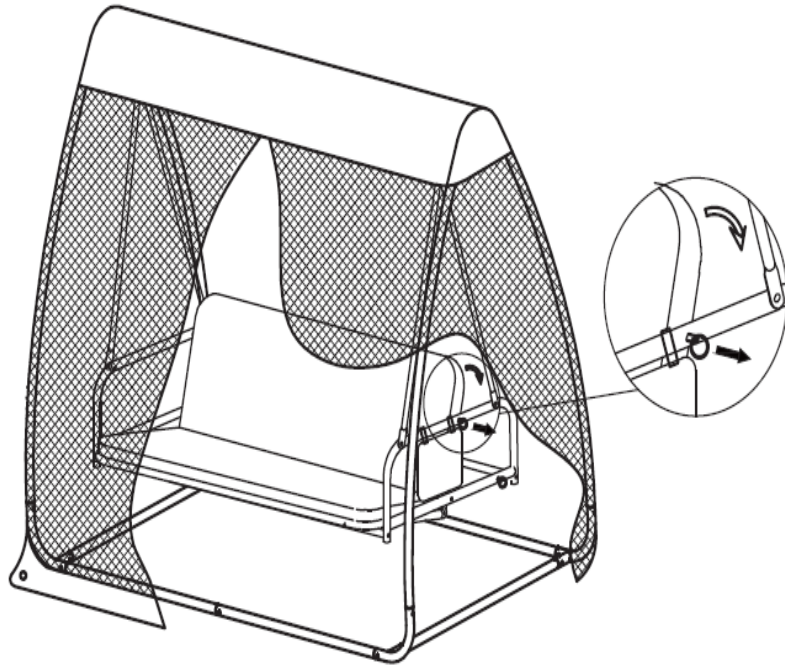












# ΣΤΟΙΧΕΙΑ ΕΠΙΚΟΙΝΩΝΙΑΣ

## Ευρωπαϊκή Υποστήριξη

AOSOM / Outsunny

### **Γερμανία**

service@aosom.de

### **Ιταλία**

clienti@aosom.it

### **Ισπανία**

contacto@aosom.es

### **Πορτογαλία**

apoio@aosom.pt

### **Γαλλία**

contact@aosom.fr

### **Ηνωμένο Βασίλειο**

support@aosom.co.uk

### **ΗΠΑ**

support@aosom.com

### **Καναδάς**

support@aosom.ca

---

**ΚΑΤΑΣΚΕΥΑΣΜΕΝΟ ΣΤΗΝ ΚΙΝΑ**

