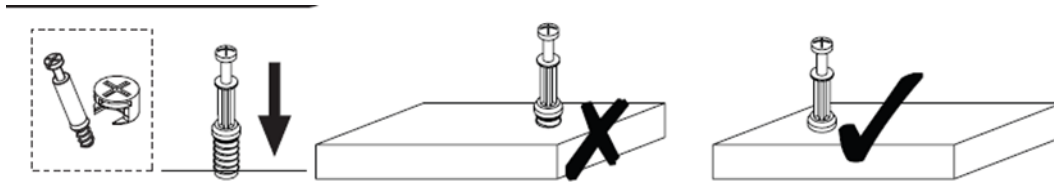


*Kleankin*

ΚΩΔΙΚΟΣ ΠΡΟΪΟΝΤΟΣ : 834-651V00WT



Ξύλινο Ντουλάπι Νιπτήρα 90 x 30 x  
60 cm Kleankin



**Σημείωση για διαφορετικά μοντέλα**

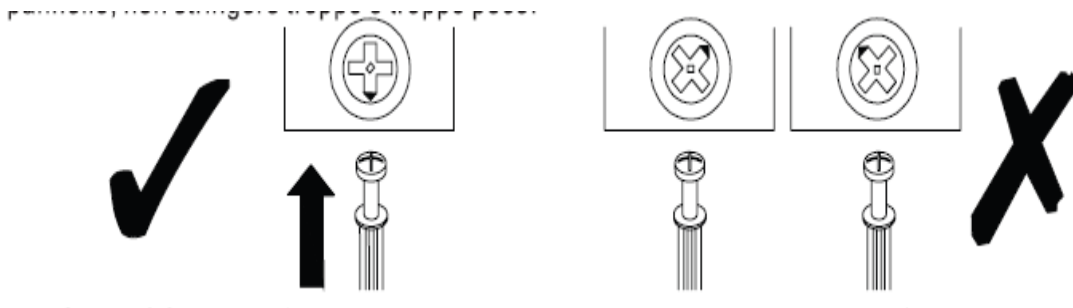
## **Σύστημα QUICKFIT**

Σφίξτε το εξάρτημα QuickFit μέχρι το “ώμο” της βίδας να έρθει στο ίδιο επίπεδο με το πάνελ.

- Μην το σφίγγετε υπερβολικά.
- Μην το αφήνετε υπερβολικά χαλαρό.

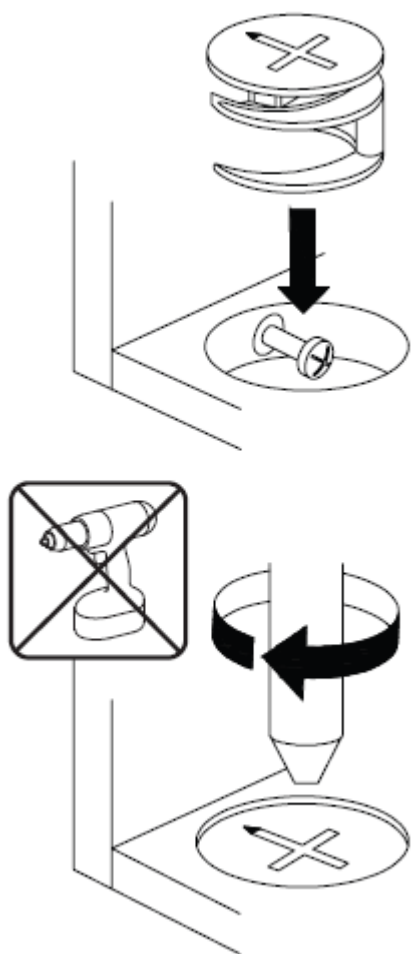
✓ Σωστή τοποθέτηση: η κεφαλή εφαρμόζει σωστά και ευθυγραμμίζεται με το πάνελ.

✗ Λανθασμένη τοποθέτηση: πολύ σφιχτό ή πολύ χαλαρό βίδωμα.



## **CAM LOCK**

Κατά την τοποθέτηση του μηχανισμού Cam Lock, βεβαιωθείτε ότι η αρχική θέση είναι σωστή πριν εισαγάγετε το εξάρτημα σύνδεσης QuickFit.



Η κεφαλή QuickFit πρέπει να βρίσκεται στο κέντρο του μηχανισμού Cam Lock όταν τα δύο πάνελ έχουν συνδεθεί.

Περιστρέψτε τον μηχανισμό Cam Lock δεξιόστροφα για να σφίξει.



**ΣΗΜΕΙΩΣΗ:**

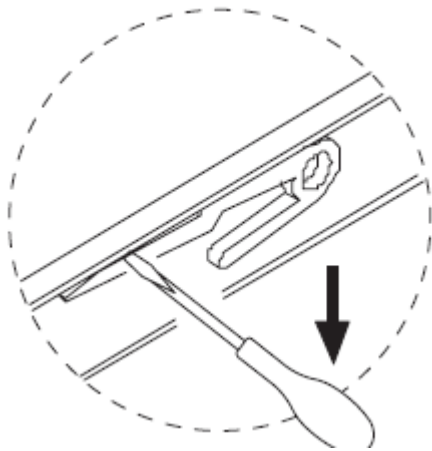
Τραβήξτε όλους τους οδηγούς συρταριών προς τα έξω πριν τους στερεώσετε στα πάνελ.



Σύρετε τους οδηγούς του συρταριού προς τα έξω μέχρι να εμφανιστεί το κλείδωμα του συρταριού, όπως φαίνεται στην εικόνα.



Πατήστε και κρατήστε πατημένο το κλείδωμα του οδηγού συρταριού και στη συνέχεια συνεχίστε να τραβάτε τους οδηγούς προς τα έξω, όπως φαίνεται στην εικόνα.

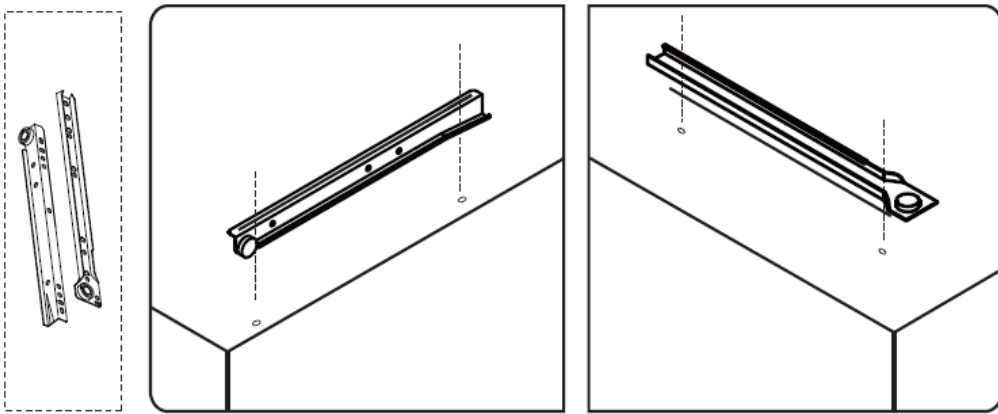


Spingere la guida, come mostrato.



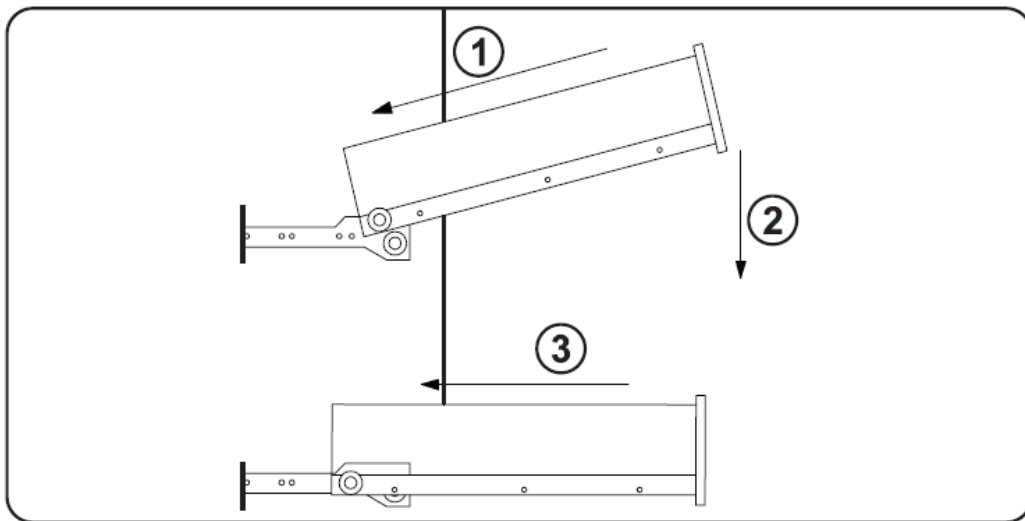
Οι εσωτερικοί και εξωτερικοί οδηγοί συρταριού είναι πλέον έτοιμοι για στερέωση στα πάνελ.

NOTE DIFFERENT MODELS

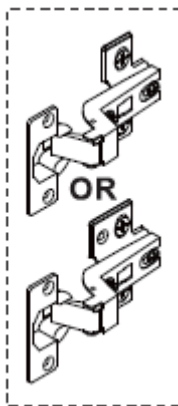


Παρακαλούμε εντοπίστε την ακριβή οπή για την εγκατάσταση, διαφορετικά θα προκληθεί κακή ευθυγράμμιση.

Οι βίδες των οδηγών συρταριού πρέπει να είναι σωστά ευθυγραμμισμένες/επίπεδες, διαφορετικά θα επηρεαστεί η ομαλή λειτουργία του συρταριού.

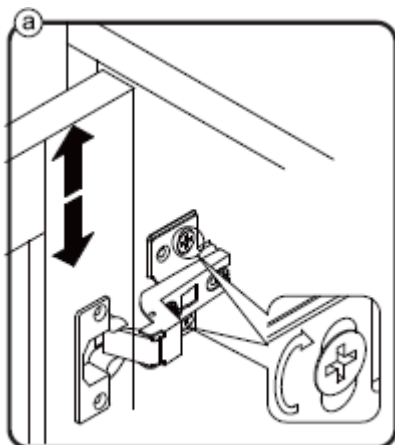


Να είστε προσεκτικοί όταν σπρώχνετε το πάνελ/συρτάρι προς τα μέσα, αφού πρώτα έχουν ευθυγραμμιστεί και οι δύο πλευρές των οδηγών.

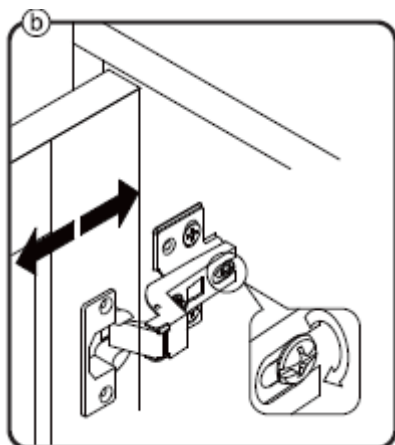


Μπορεί να χρειαστεί να ρυθμίσετε τους μεντεσέδες ώστε οι πόρτες να

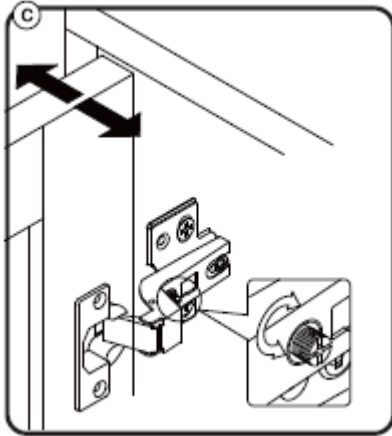
ευθυγραμμιστούν σωστά. Χρησιμοποιήστε τις παρακάτω οδηγίες ως οδηγό.



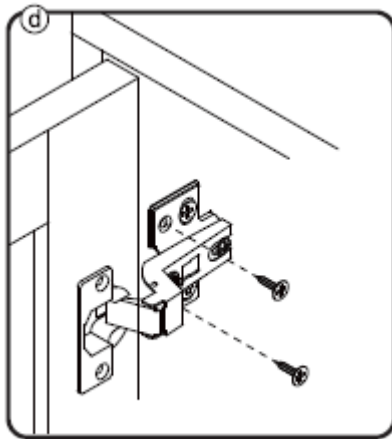
Για να ρυθμίσετε την πόρτα κατακόρυφα, χαλαρώστε τη βίδα όπως φαίνεται στην εικόνα και μετακινήστε την πόρτα προς τα πάνω ή προς τα κάτω, ανάλογα με τις ανάγκες.



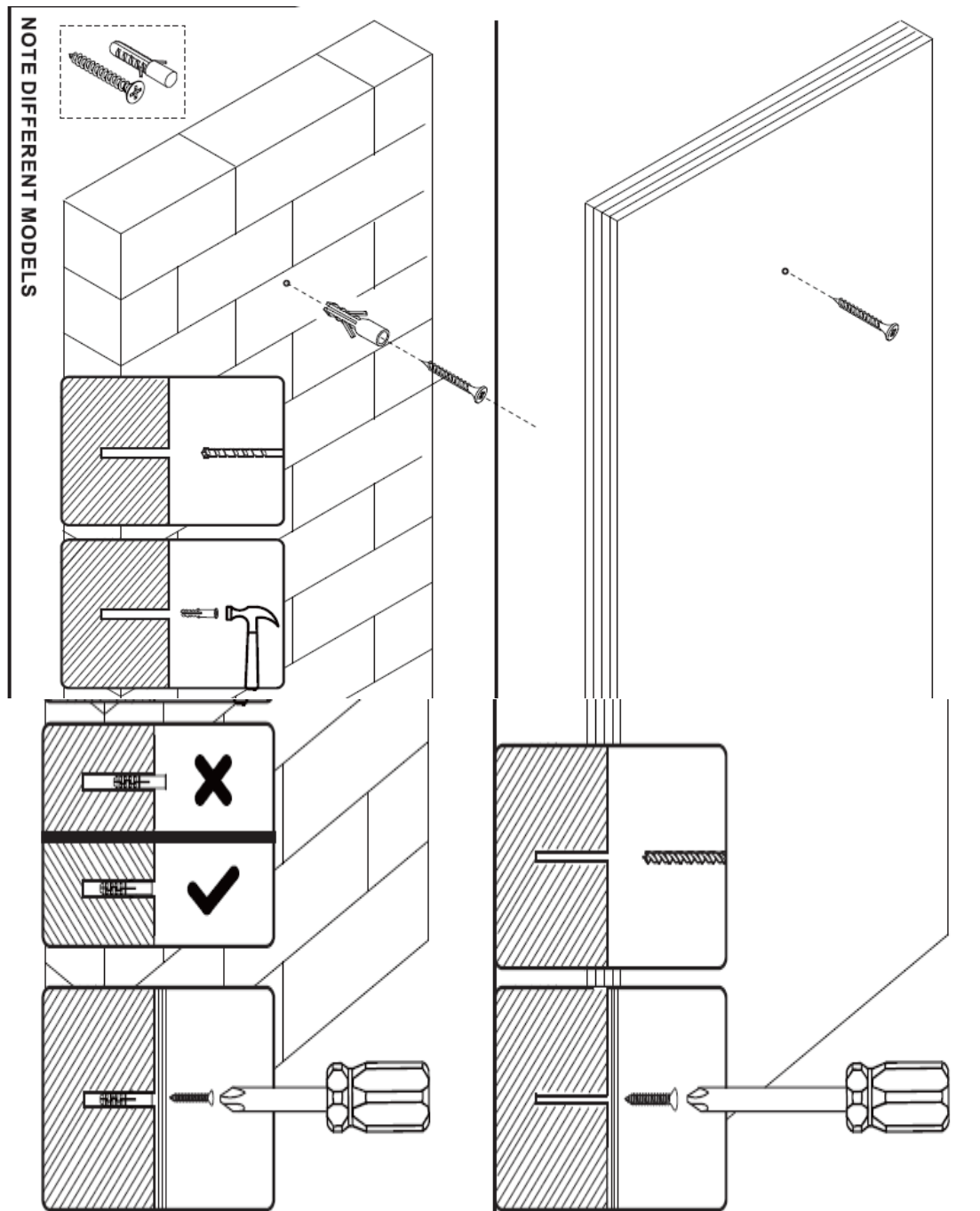
Για να ρυθμίσετε το κενό μεταξύ της πόρτας και του κύριου πλαισίου, περιστρέψτε τη βίδα δεξιόστροφα ή αριστερόστροφα, ανάλογα με τις ανάγκες.



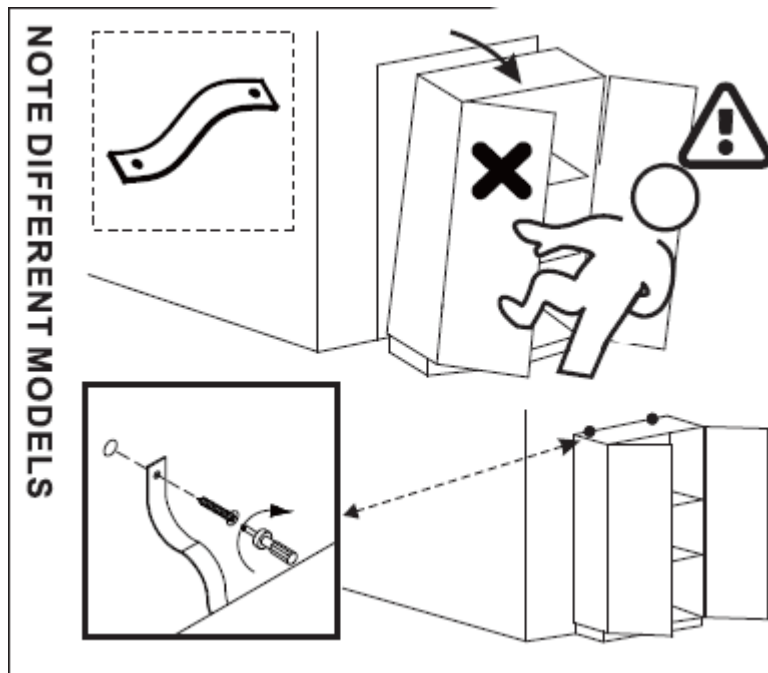
Για να ρυθμίσετε την πόρτα πλευρικά, ρυθμίστε τη βίδα όπως φαίνεται στην εικόνα, περιστρέφοντάς τη δεξιόστροφα ή αριστερόστροφα.



Παρακαλούμε σφίξτε και τις υπόλοιπες βίδες.

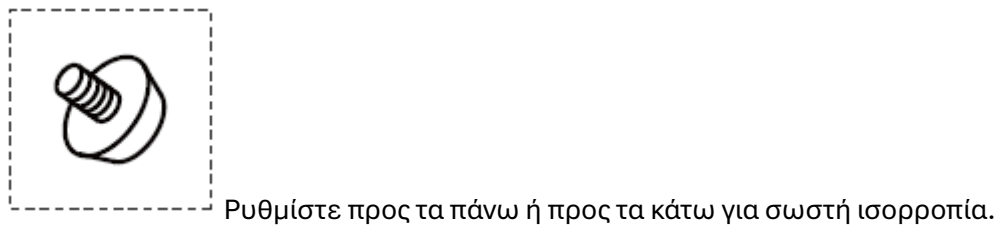
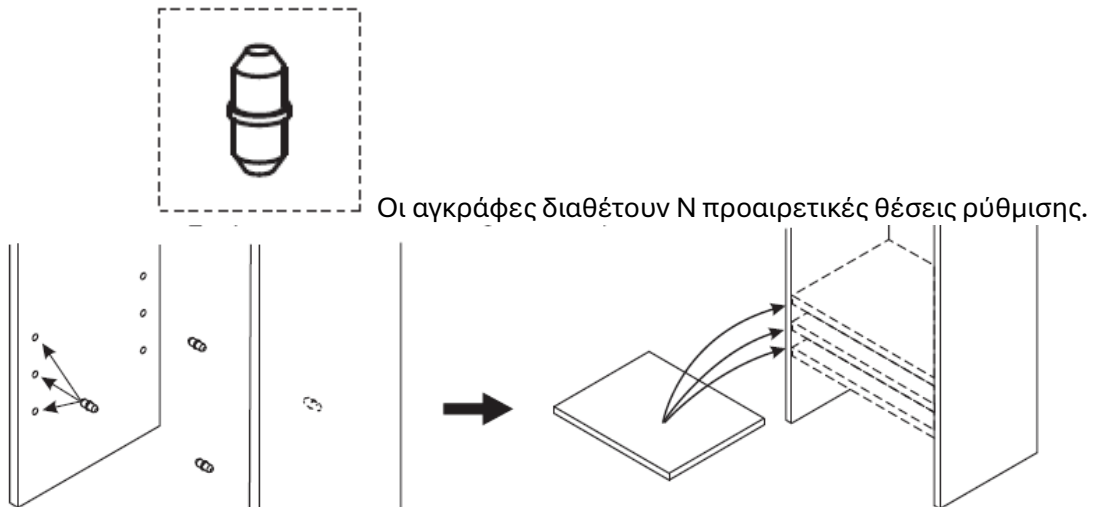


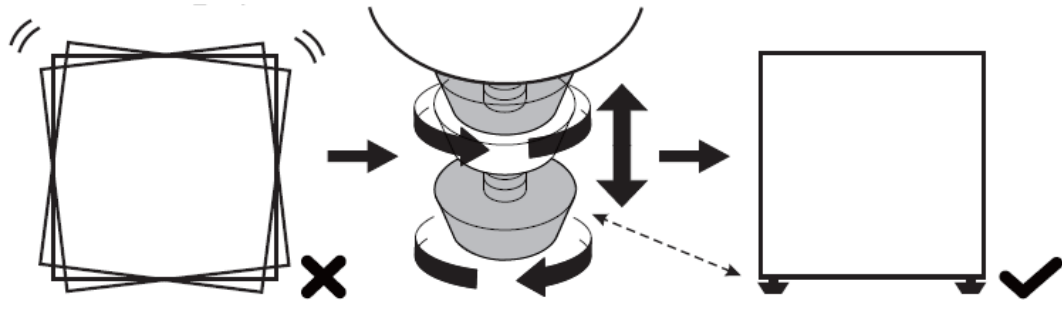
Εάν πρόκειται για συμπαγή τοίχο, χρησιμοποιήστε ούπα εκτόνωσης και αυτοδιάτρητες βίδες.  
 Εάν πρόκειται για ξύλινο τοίχο, χρησιμοποιήστε μόνο αυτοδιάτρητες βίδες.  
 Παρακαλούμε μην σφίγγετε υπερβολικά τις βίδες.



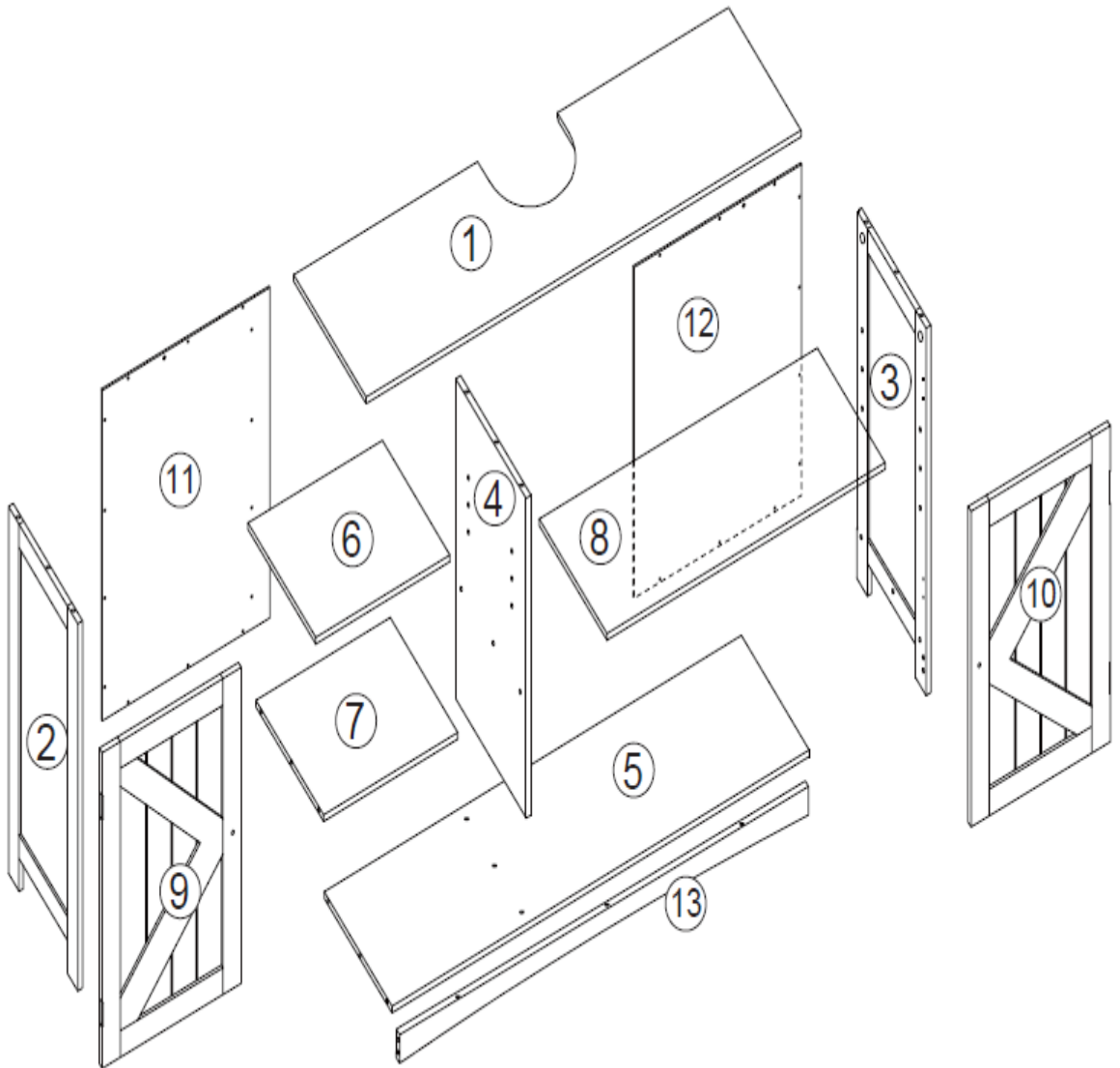
Αυτός είναι ένας μάντας/σύστημα αποτροπής ανατροπής που στερεώνει το προϊόν στον τοίχο.

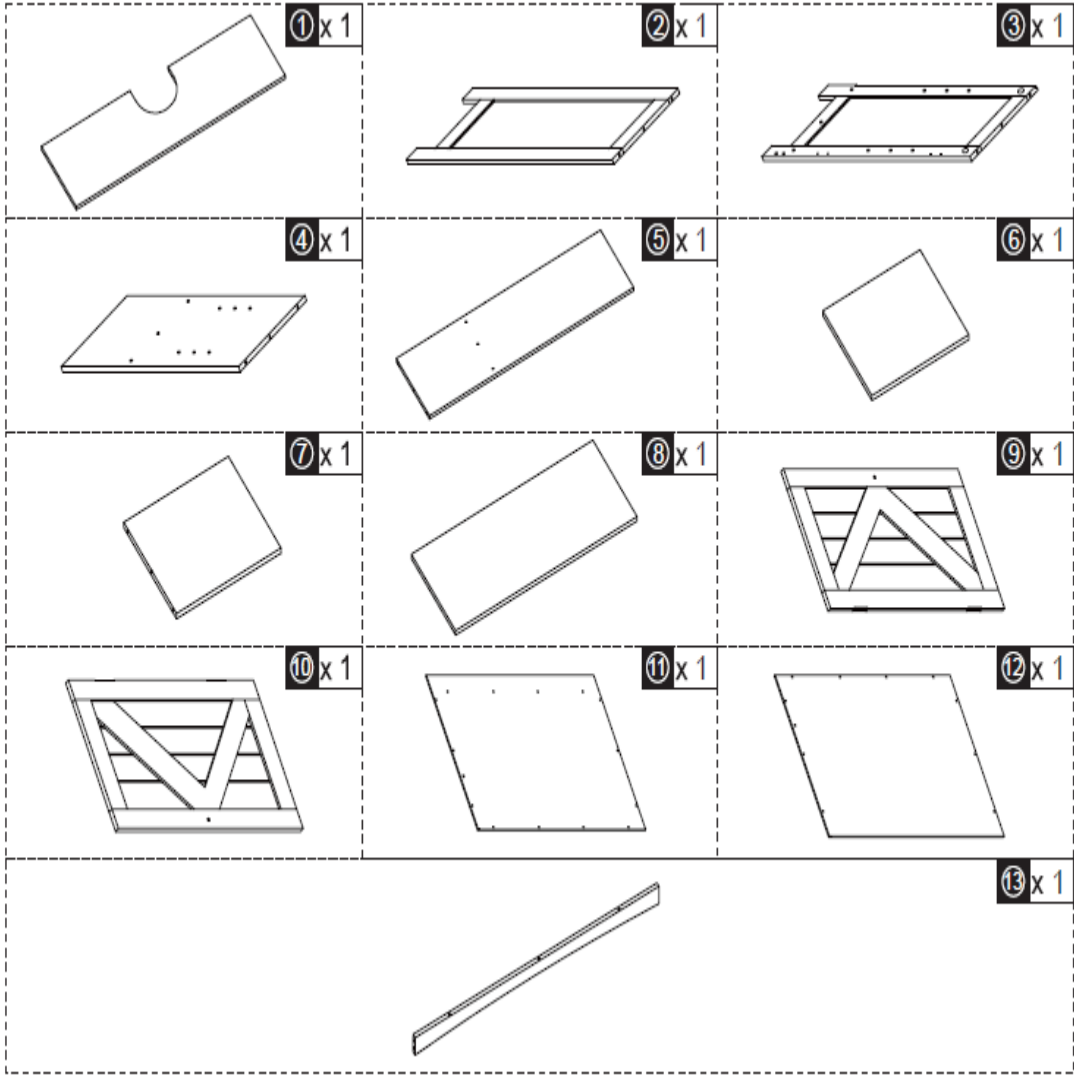
Μπορεί να χρησιμοποιηθεί ή όχι, ανάλογα με τις ανάγκες σας.







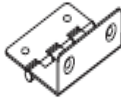










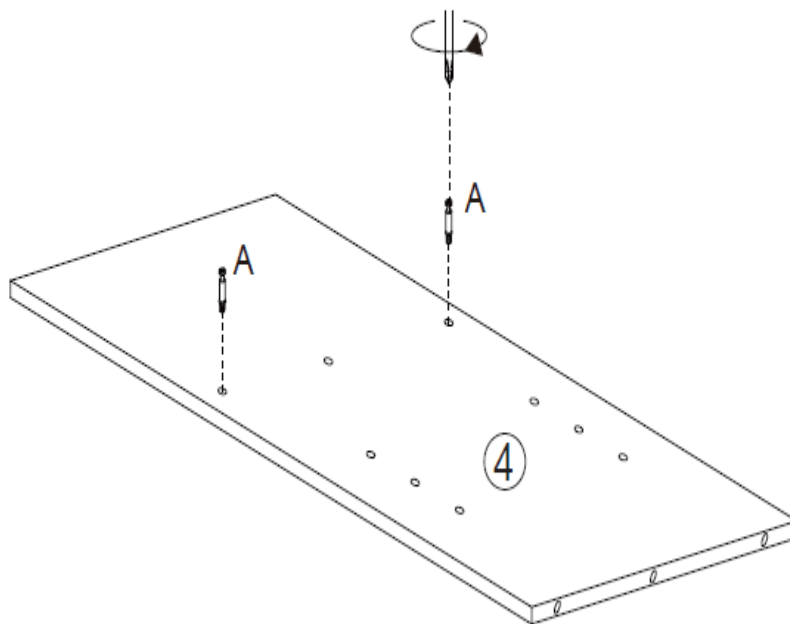
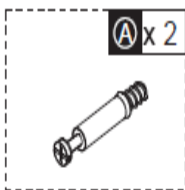


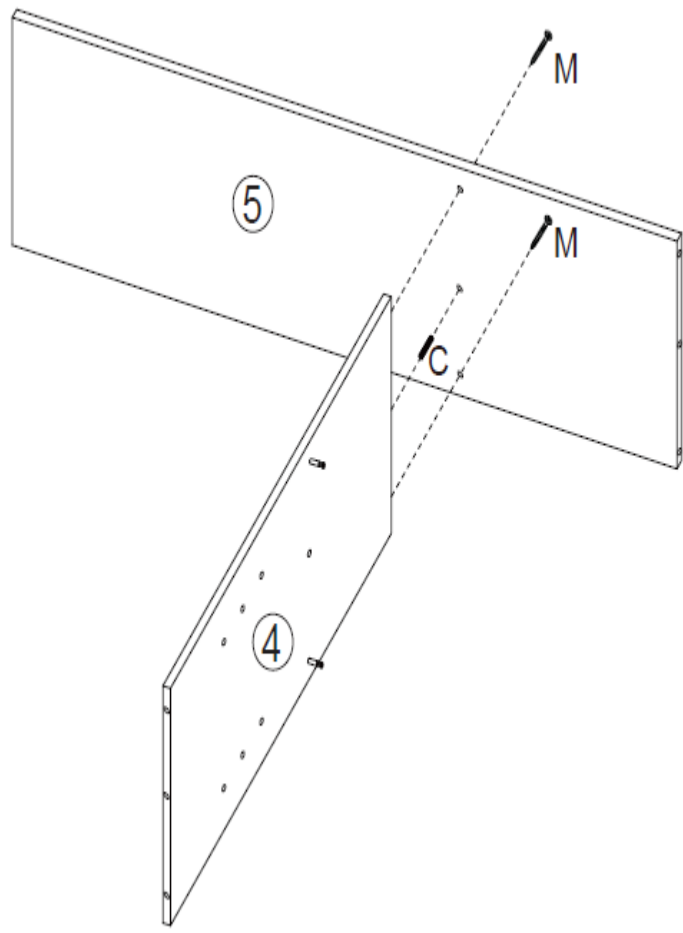
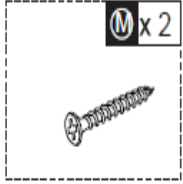
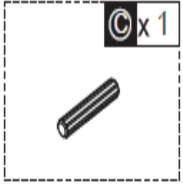
**PARTE**

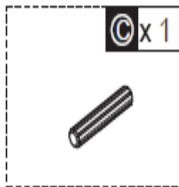
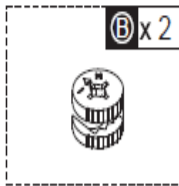
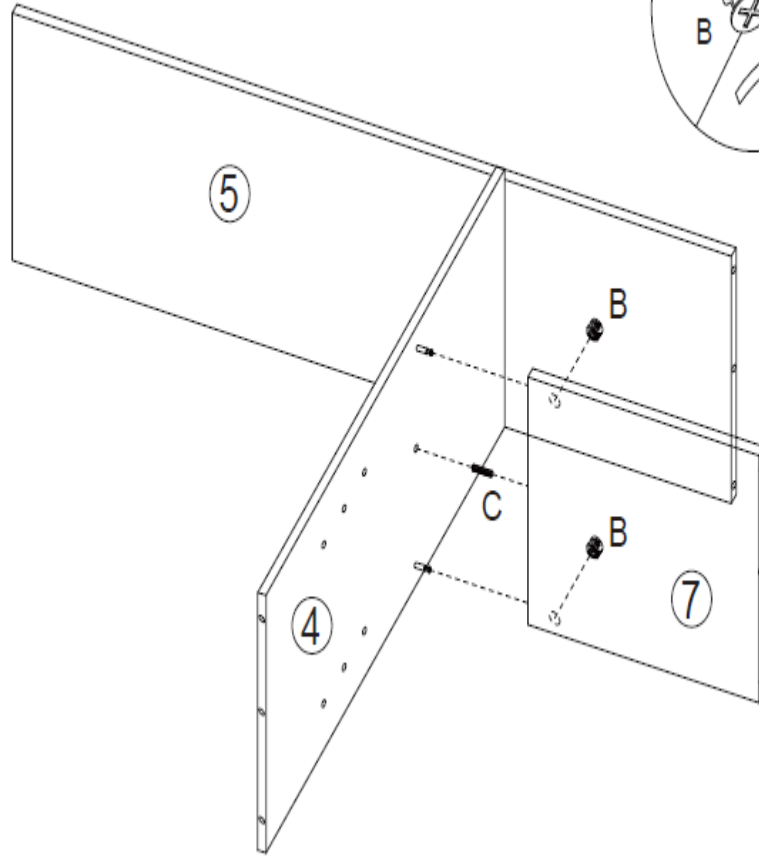
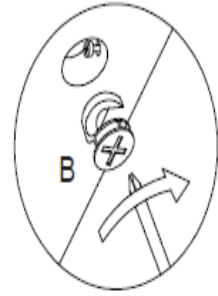


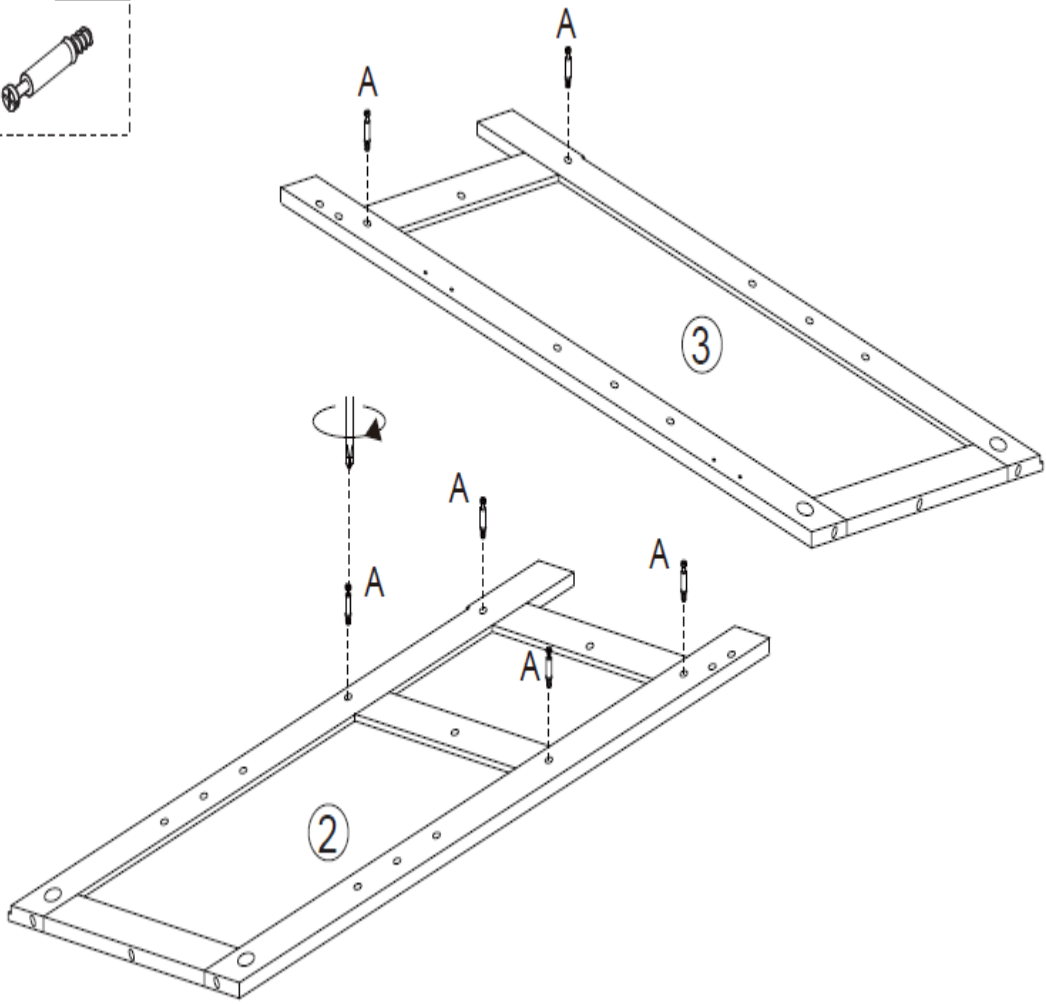
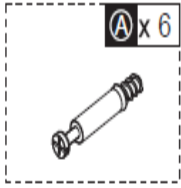


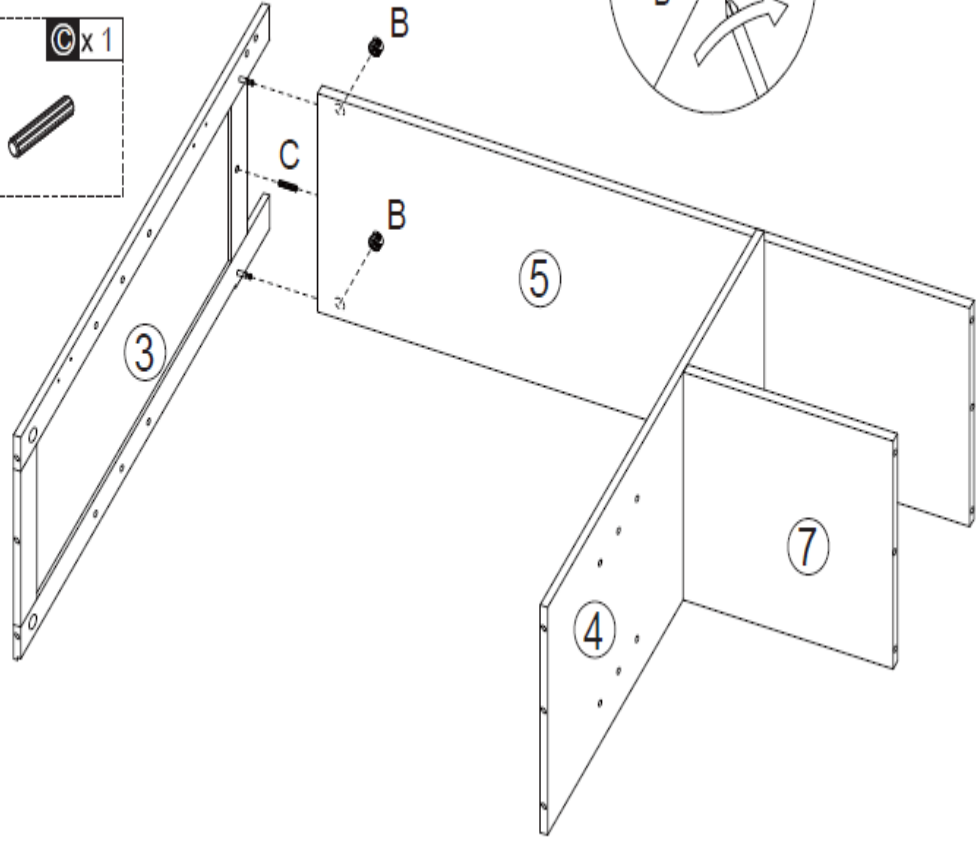
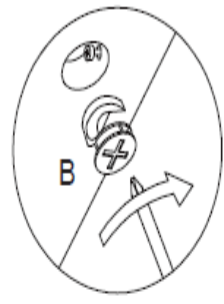
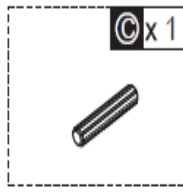
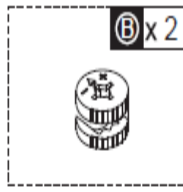
 <p><b>A</b>x14 +1(spare)</p>	 <p><b>B</b>x14 +1(spare)</p>	 <p><b>C</b>x15 M6*30 +1(spare)</p>
 <p><b>D</b>x 2 M4*14</p>	 <p><b>E</b>x 2</p>	 <p><b>F</b>x20 M3*12 +1(spare)</p>
 <p><b>G</b>x 4 12mm</p>	 <p><b>H</b>x 8</p>	 <p><b>I</b>x 1</p>
 <p><b>J</b>x 2</p>	 <p><b>K</b>x24 M2.5*10 +1(spare)</p>	 <p><b>L</b>x 2 M3*14</p>
 <p><b>M</b>x 4 M4*30</p>	 <p><b>N</b>x 2</p>	 <p><b>O</b>x 2</p>

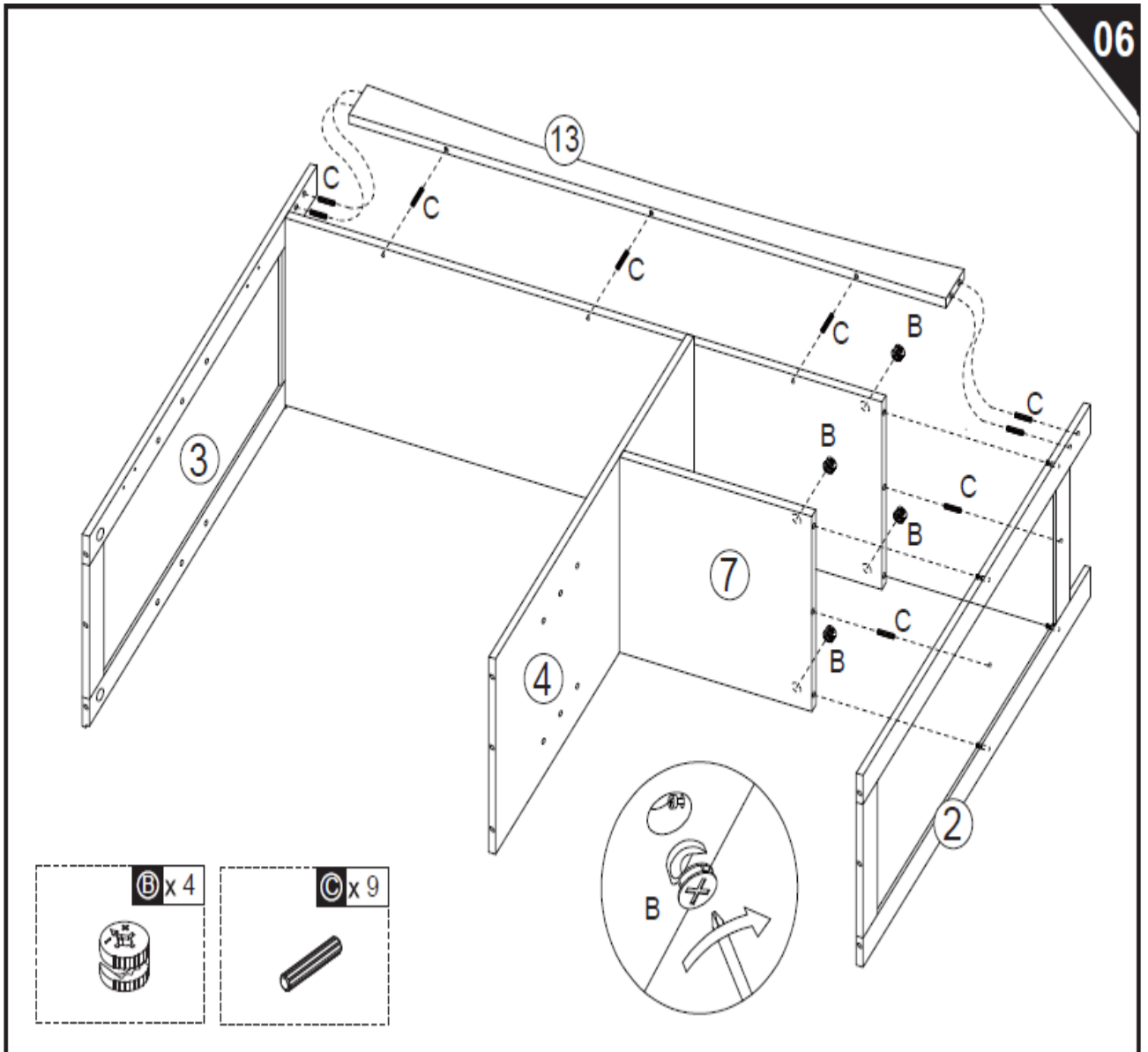


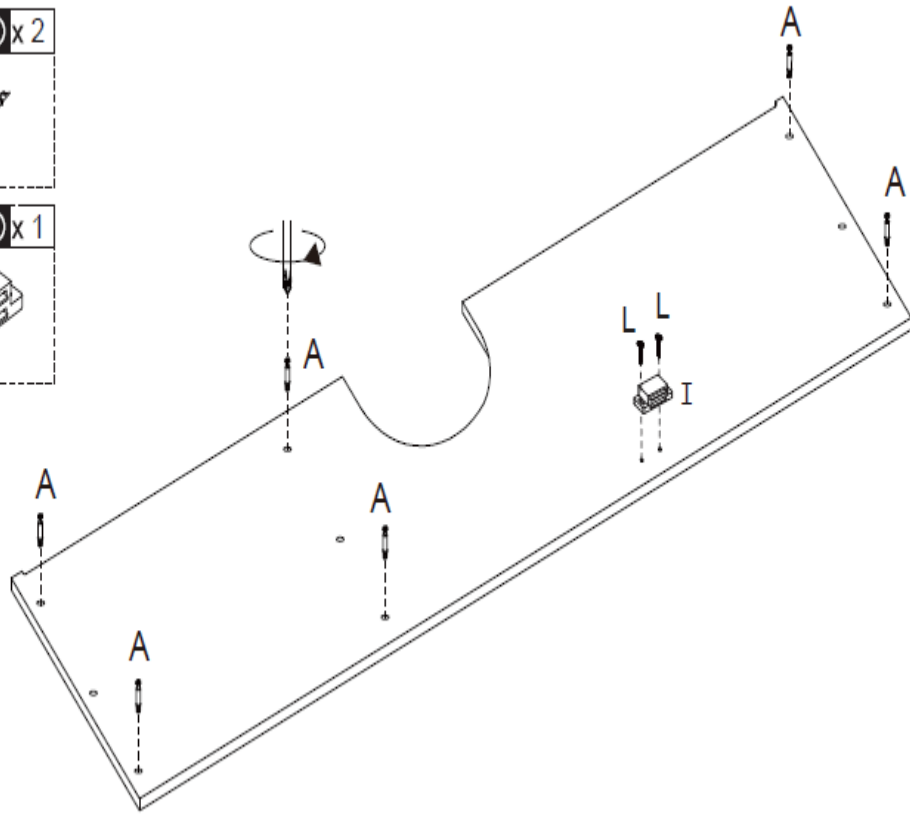
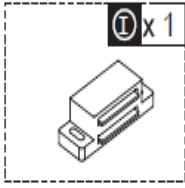
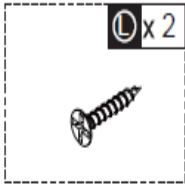
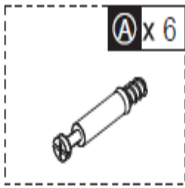


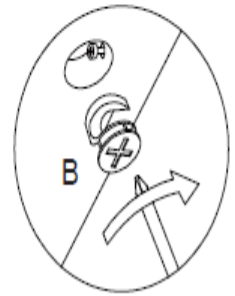
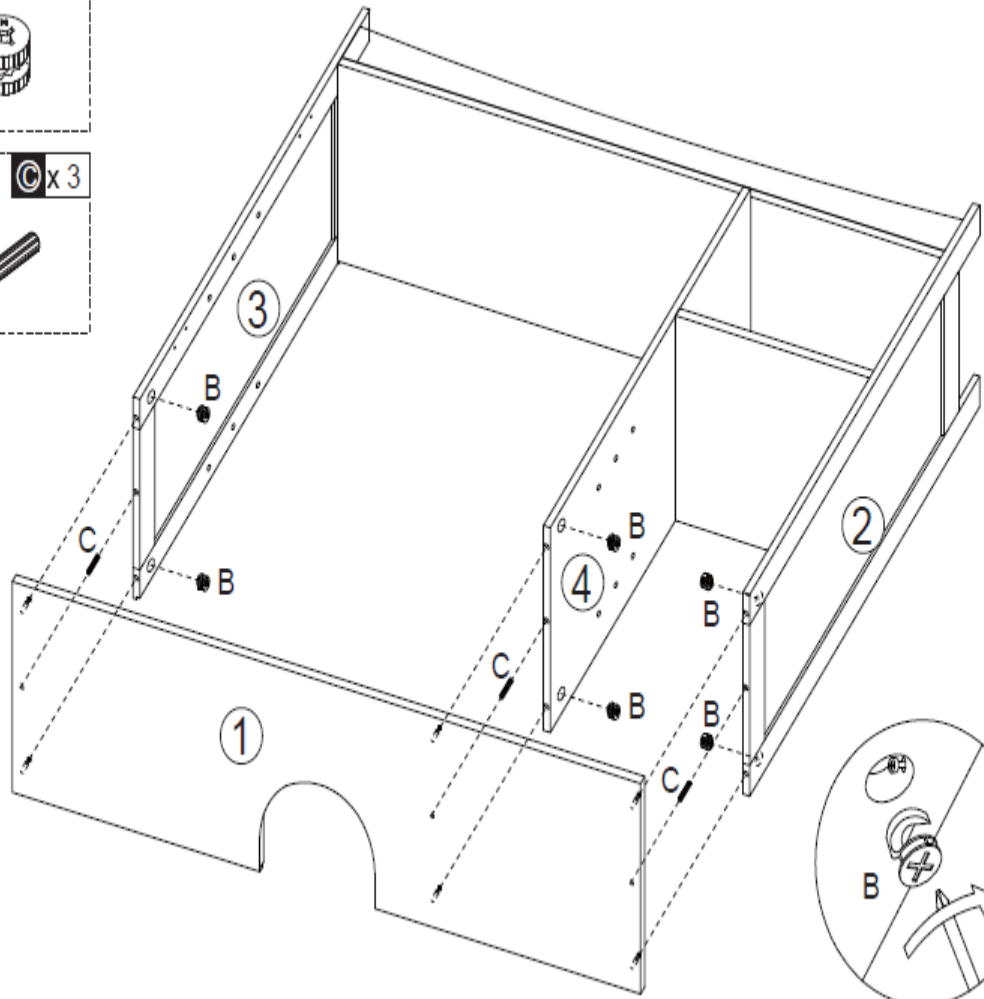
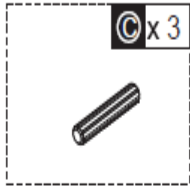
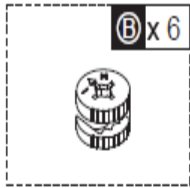


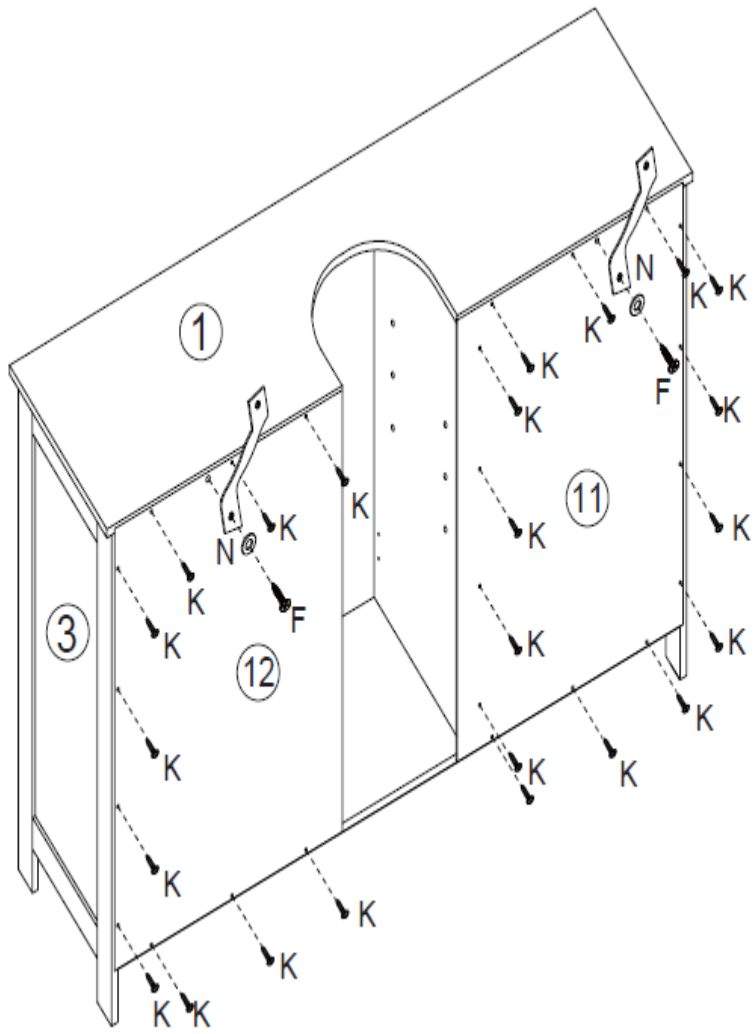
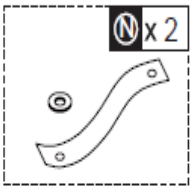
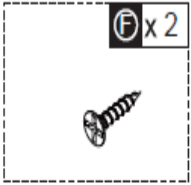




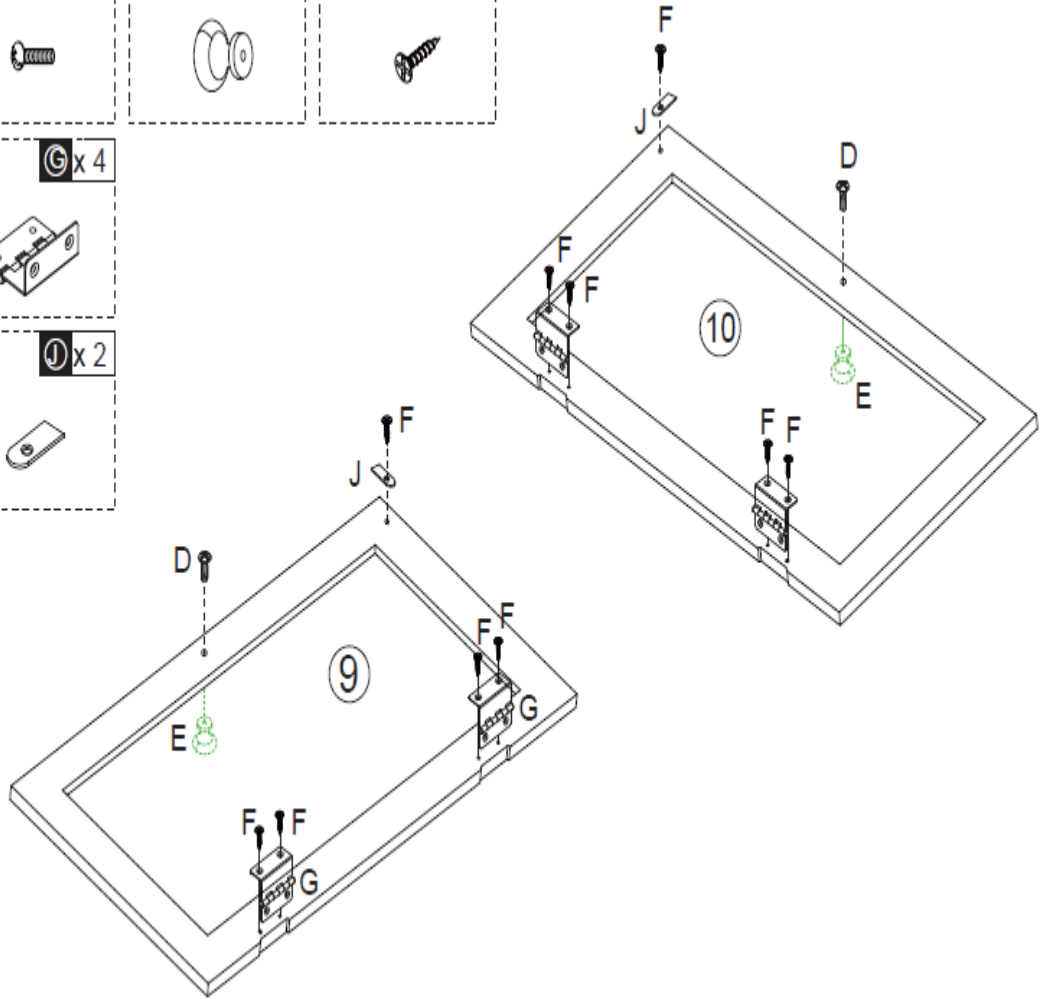
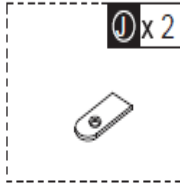
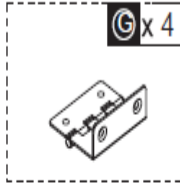
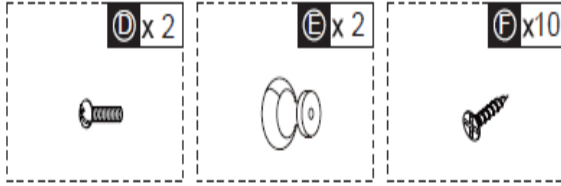


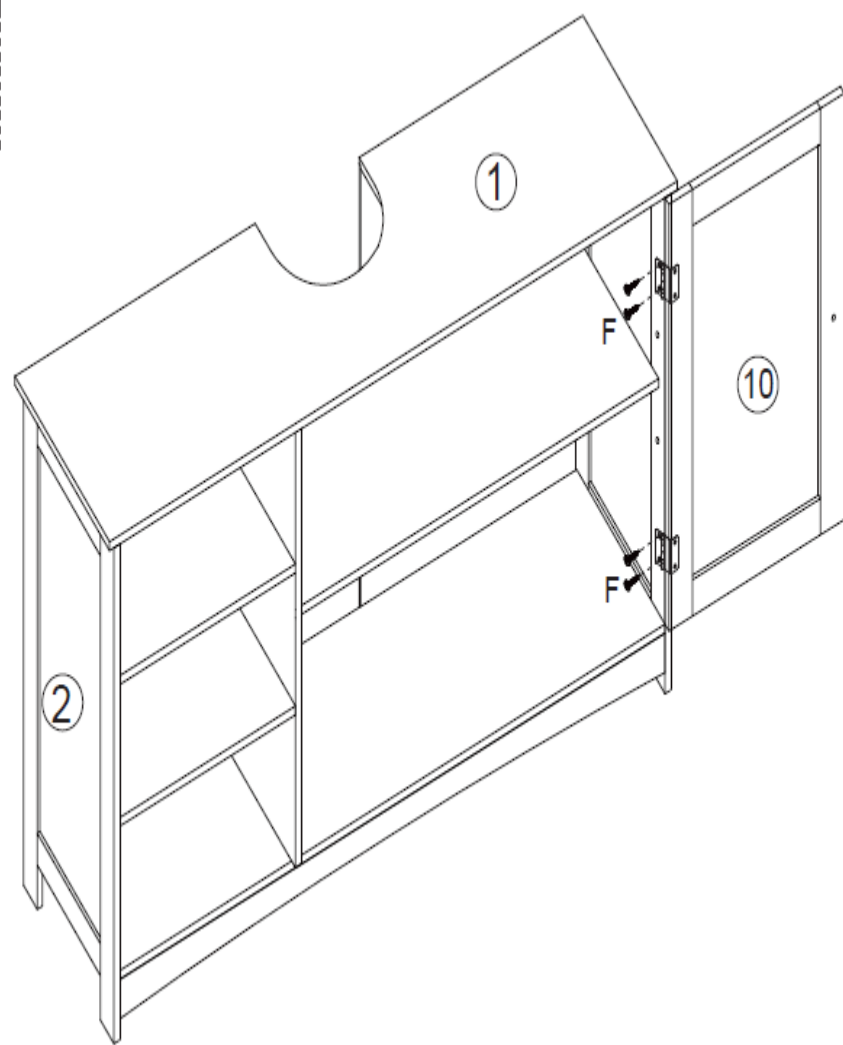
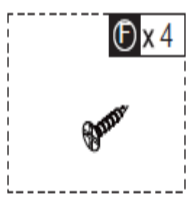


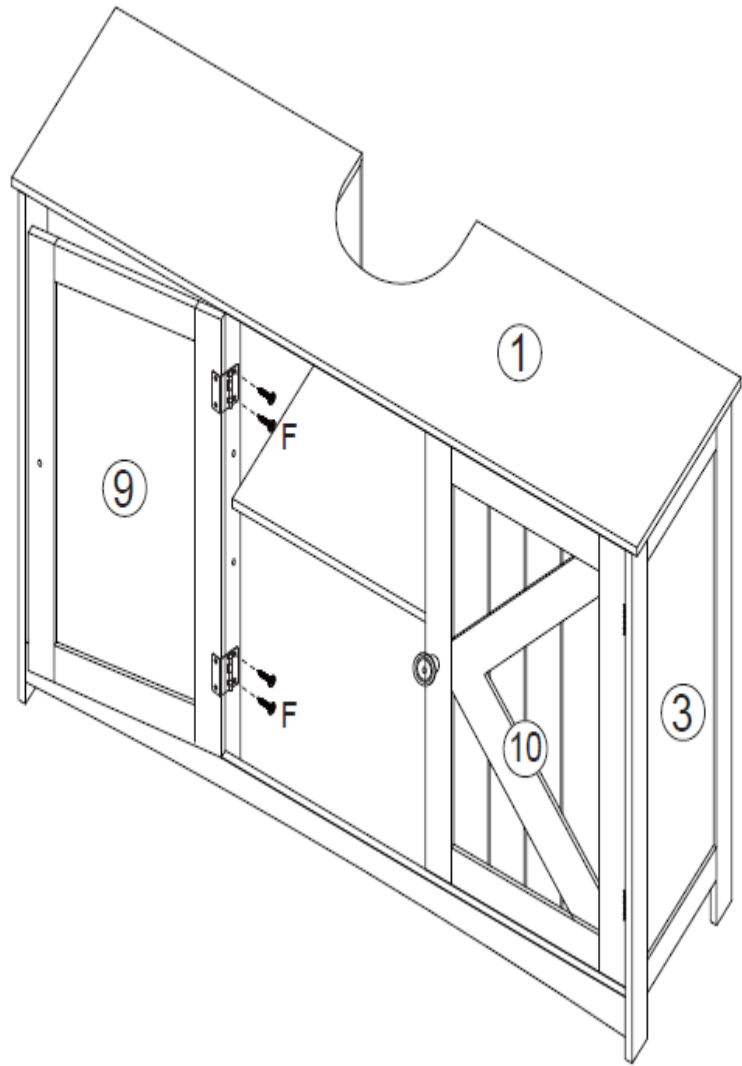
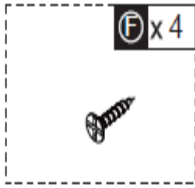


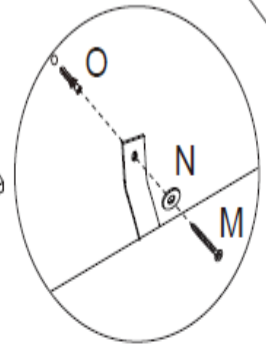
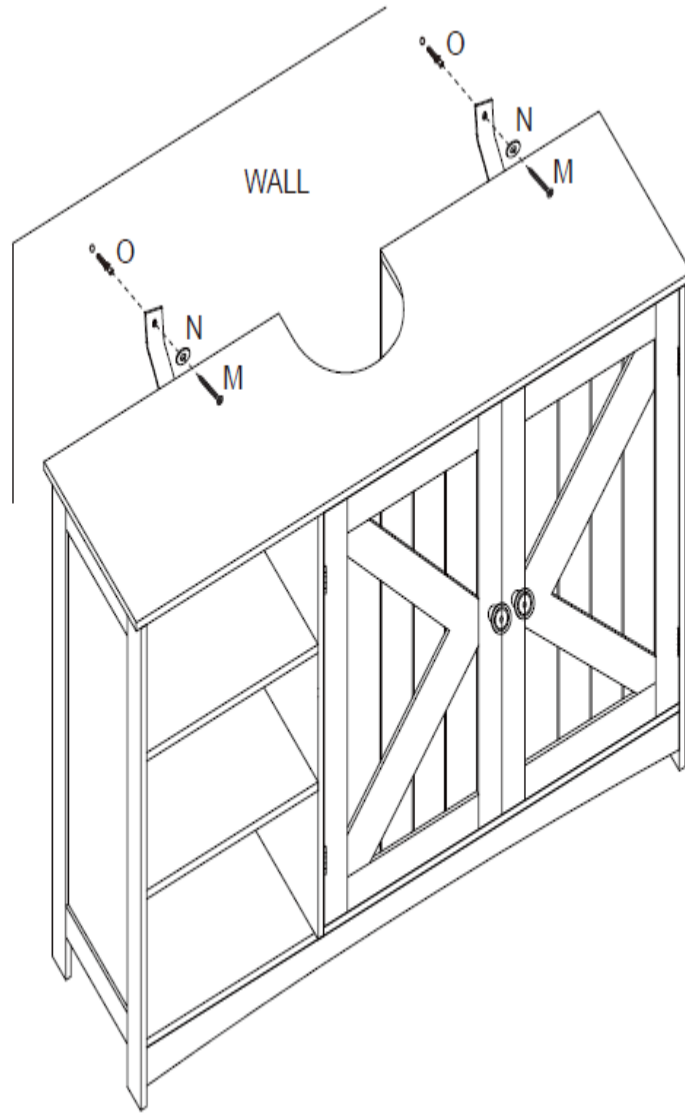
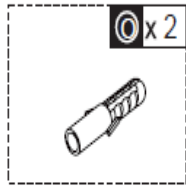
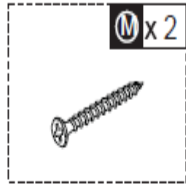




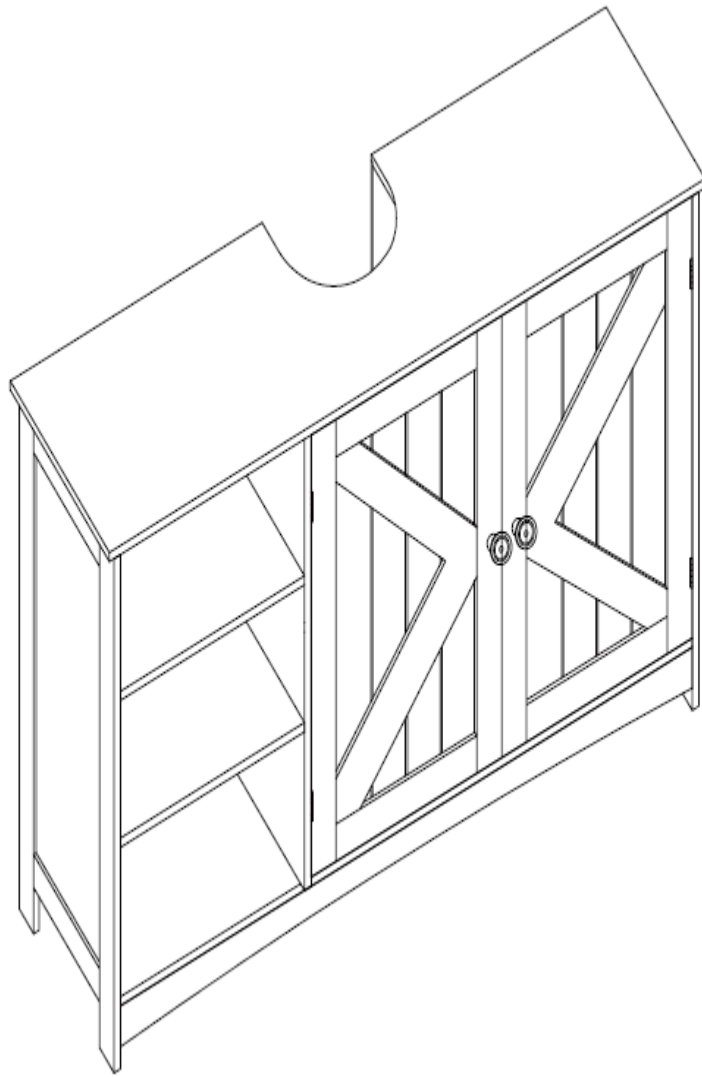








Done



*kleanpin*