

kleanpin

ΚΩΔΙΚΟΣ ΠΡΟΪΟΝΤΟΣ : 834-183



Ντουλάπι Μπάνιου 60 x 30 x 80 cm Kleankin

ΕΓΧΕΙΡΙΔΙΟ ΣΥΝΑΡΜΟΛΟΓΗΣΗΣ

Μοντέλο: 834-183

Πριν ξεκινήσετε

- Απαιτούνται **2 άτομα** για τη συναρμολόγηση.
- Εκτιμώμενος χρόνος συναρμολόγησης: **60 λεπτά**.
- Θα χρειαστείτε ένα **σταυροκατσάβιδο (Phillips)**, το οποίο **δεν περιλαμβάνεται** στη συσκευασία.
- Μην χρησιμοποιείτε ηλεκτρικό κατσαβίδι για το τελικό σφίξιμο των βιδών, ώστε να αποφύγετε ζημιές στα εξαρτήματα.

ΚΑΤΑΛΟΓΟΣ ΕΞΑΡΤΗΜΑΤΩΝ

Ξύλινα μέρη

- Επάνω καπάκι
- Κάτω βάση
- Αριστερό πλαϊνό
- Δεξί πλαϊνό
- Πίσω πάνελ (2 τεμάχια)
- Συνδετική λωρίδα πίσω μέρους
- Ράφια (2 τεμάχια)
- Αριστερή πόρτα
- Δεξιά πόρτα

Υλικά συναρμολόγησης

Κωδικός	Περιγραφή	Ποσότητα
A	Πείροι σύνδεσης (Cam Bolts)	8
B	Cam Locks	8
C	Ξύλινοι πείροι	8
D	Βίδες 3×12 mm	18

Κωδικός	Περιγραφή	Ποσότητα
E	Βίδες 3×14 mm	3
F	Βίδες στερέωσης πίσω πάνελ	16
G	Βίδες χειρολαβών	2
H	Βίδα αντικαναπής	1
I	Μαγνητικό κλείστρο	1
J	Μεταλλικές πλάκες	2
K	Μεντεσέδες	4
L	Μεταλλικό στήριγμα αντικαναπής	1
M	Ούπα τοίχου	1
N	Στηρίγματα ραφιών	8
O	Πόμολα	2

ΒΗΜΑ 1

Προετοιμασία επάνω μέρους και πορτών

Στο επάνω καπάκι (1):

- Βιδώστε τους **4 πείρους A** στις προβλεπόμενες οπές.
- Τοποθετήστε το **μαγνητικό κλείστρο (I)**.
- Στερεώστε το με **2 βίδες E**.

Στις δύο πόρτες (8 και 9):

- Τοποθετήστε από **2 μεντεσέδες (K)** σε κάθε πόρτα.
 - Χρησιμοποιήστε συνολικά **10 βίδες D**.
 - Τοποθετήστε και τις δύο μεταλλικές πλάκες **J** στις αντίστοιχες θέσεις.
-

ΒΗΜΑ 2

Προετοιμασία πλαϊνών

Στα πλαϊνά (3 και 4):

- Βιδώστε από **2 πείρους A** σε κάθε πλαϊνό.
- Συνολικά χρησιμοποιούνται **4 πείροι A**.

Μην σφίξετε υπερβολικά τους πείρους.

ΒΗΜΑ 3

Σύνδεση της βάσης με το δεξί πλαϊνό

1. Τοποθετήστε **2 cam locks (B)** στις ειδικές οπές της βάσης (**2**).
2. Εισάγετε **2 ξύλινους πείρους (C)**.
3. Ευθυγραμμίστε τη βάση (**2**) με το δεξί πλαϊνό (**4**).
4. Πιέστε τα δύο μέρη μεταξύ τους.
5. Περιστρέψτε τα **cam locks (B)** δεξιόστροφα μέχρι να ασφαλίσουν.

Χρησιμοποιούνται:

- 2 × B
 - 2 × C
-

ΒΗΜΑ 4

Τοποθέτηση του αριστερού πλαϊνού

1. Τοποθετήστε **2 cam locks (B)** στις προβλεπόμενες οπές.
2. Εισάγετε **2 ξύλινους πείρους (C)**.
3. Ευθυγραμμίστε το αριστερό πλαϊνό (**3**) με τη βάση (**2**).
4. Σπρώξτε τα μέρη μέχρι να εφαρμόσουν σωστά.
5. Σφίξτε τα **cam locks (B)**.

Χρησιμοποιούνται:

- 2 × B
- 2 × C

Το κάτω μέρος του ντουλαπιού έχει πλέον ολοκληρωθεί.

ΒΗΜΑ 5

Τοποθέτηση του επάνω καπακιού

1. Τοποθετήστε **4 cam locks (B)** στο επάνω καπάκι (**1**).
2. Τοποθετήστε **4 ξύλινους πείρους (C)** στις αντίστοιχες οπές.
3. Ευθυγραμμίστε το επάνω καπάκι με τα δύο πλαϊνά.
4. Πιέστε μέχρι να εφαρμόσει σωστά.
5. Σφίξτε όλα τα **cam locks (B)**.

Χρησιμοποιούνται:

- $4 \times B$
- $4 \times C$

Με αυτό το βήμα ολοκληρώνεται ο βασικός σκελετός του επίπλου.

ΒΗΜΑ 6

Τοποθέτηση της πλάτης

1. Τοποθετήστε τα δύο πίσω πάνελ (**5**) στις αντίστοιχες εγκοπές.
2. Τοποθετήστε τη συνδετική λωρίδα (**6**) ανάμεσα στα δύο πάνελ.
3. Βεβαιωθείτε ότι όλα τα κομμάτια εφαρμόζουν σωστά.
4. Στερεώστε τα πίσω πάνελ χρησιμοποιώντας **16 βίδες F**.

Χρησιμοποιούνται:

- $16 \times F$

Σημαντικό: Μην παραλείψετε τις βίδες της πλάτης. Η πλάτη δίνει τη σωστή ακαμψία και σταθερότητα στο έπιπλο.

ΒΗΜΑ 7

Τοποθέτηση των πορτών

1. Τοποθετήστε την αριστερή (**8**) και τη δεξιά (**9**) πόρτα στο ντουλάπι.
2. Βιδώστε τους μεντεσέδες στα πλαϊνά του επίπλου χρησιμοποιώντας τις **8 βίδες D**.
3. Τοποθετήστε τα **2 πόμολα (O)** στις πόρτες και στερεώστε τα από την εσωτερική πλευρά με τις **2 βίδες G**.

Χρησιμοποιούνται:

- $8 \times$ Βίδες **D**
- $2 \times$ Βίδες **G**
- $2 \times$ Πόμολα **O**

Ρύθμιση πορτών

Αν μετά τη συναρμολόγηση οι πόρτες δεν κλείνουν σωστά ή δεν ευθυγραμμίζονται:

- χαλαρώστε ελαφρώς τις βίδες των μεντεσέδων,
- ευθυγραμμίστε τις πόρτες,

- σφίζτε ξανά τις βίδες.

Οι μεντεσέδες επιτρέπουν μικρές ρυθμίσεις για τέλεια εφαρμογή.

ΒΗΜΑ 8

Τοποθέτηση των ραφιών

1. Τοποθετήστε τα **8 στηρίγματα ραφιών (N)** στις οπές που επιθυμείτε.
2. Επιλέξτε το ύψος των ραφιών ανάλογα με τις ανάγκες σας.
3. Τοποθετήστε τα **2 ρυθμιζόμενα ράφια (7)** επάνω στα στηρίγματα.

Χρησιμοποιούνται:

- 8 × Στηρίγματα N
- 2 × Ράφια 7

Τα ράφια μπορούν να τοποθετηθούν σε διαφορετικά ύψη.

ΒΗΜΑ 9

Τοποθέτηση της χειρολαβής ασφαλείας

Στο επάνω εσωτερικό μέρος του ντουλαπιού:

1. Τοποθετήστε το μεταλλικό στήριγμα **L**.
2. Στερεώστε το με τη **βίδα E**.

Η βάση αυτή χρησιμοποιείται για τη στερέωση του επίπλου στον τοίχο.

Χρησιμοποιούνται:

- 1 × Βίδα E
 - 1 × Στήριγμα L
-

ΒΗΜΑ 10

Στερέωση στον τοίχο (Υποχρεωτική για ασφάλεια)

⚠ Σημαντικό

Για να αποφευχθεί η ανατροπή του επίπλου:

- Τοποθετήστε το ντουλάπι στην τελική του θέση.
- Σημειώστε το σημείο στερέωσης στον τοίχο.
- Τοποθετήστε το **ούπα (M)** στον τοίχο.
- Περάστε τη **βίδα H** μέσα από το μεταλλικό στήριγμα **L**.
- Βιδώστε τη βίδα στο ούπα μέχρι να ασφαλίσει το έπιπλο.

Χρησιμοποιούνται:

- 1 × Βίδα **H**
- 1 × Ούπα **M**

⚠ Το ντουλάπι πρέπει να στερεωθεί στον τοίχο, ιδιαίτερα αν χρησιμοποιείται σε σπίτι με παιδιά, για να μειωθεί ο κίνδυνος ανατροπής.

ΟΛΟΚΛΗΡΩΣΗ ΣΥΝΑΡΜΟΛΟΓΗΣΗΣ

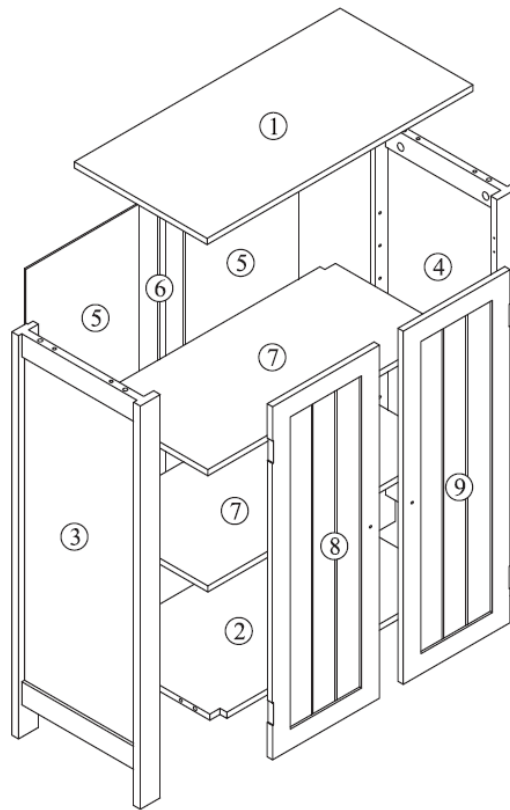
Μετά την ολοκλήρωση:

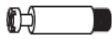














- Ελέγξτε ότι όλες οι βίδες έχουν σφικτεί σωστά.
- Βεβαιωθείτε ότι οι πόρτες ανοίγουν και κλείνουν ομαλά.
- Ελέγξτε ότι τα ράφια πατούν σωστά στα στηρίγματα.
- Καθαρίστε το έπιπλο με ένα μαλακό, ελαφρώς νωπό πανί πριν από την πρώτη χρήση.

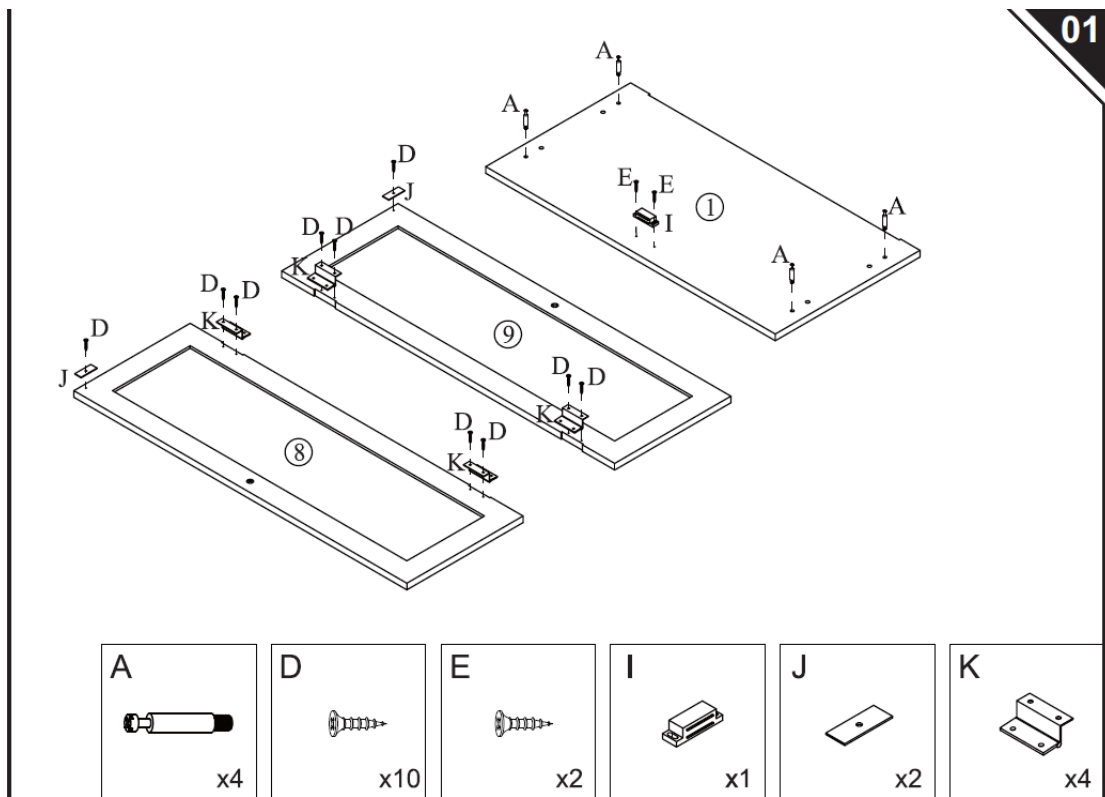
ΧΡΗΣΙΜΕΣ ΣΥΜΒΟΥΛΕΣ

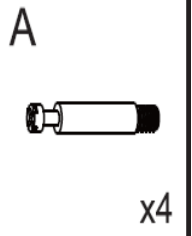
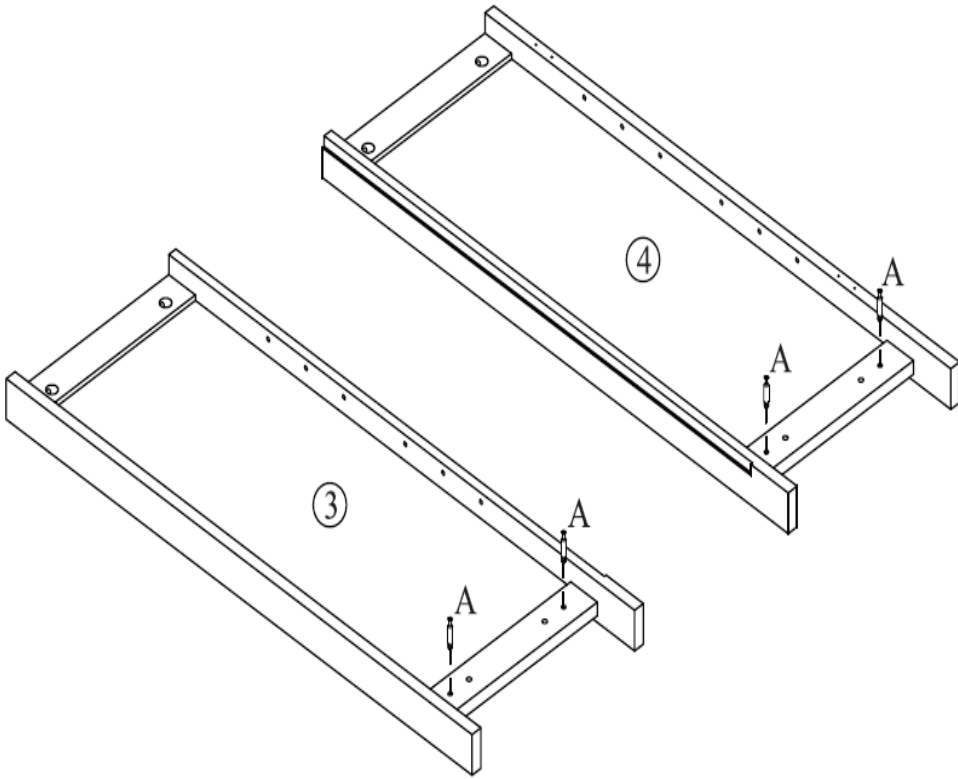
- Μην υπερφορτώνετε τα ράφια με βάρος μεγαλύτερο από αυτό που προτείνει ο κατασκευαστής.
- Ελέγχετε περιοδικά τις βίδες και τους μεντεσέδες και σφίγγετε τους αν χρειάζεται.
- Μη χρησιμοποιείτε λειαντικά καθαριστικά ή διαλυτικά.

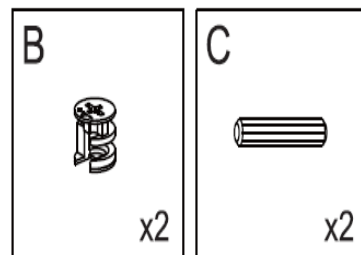
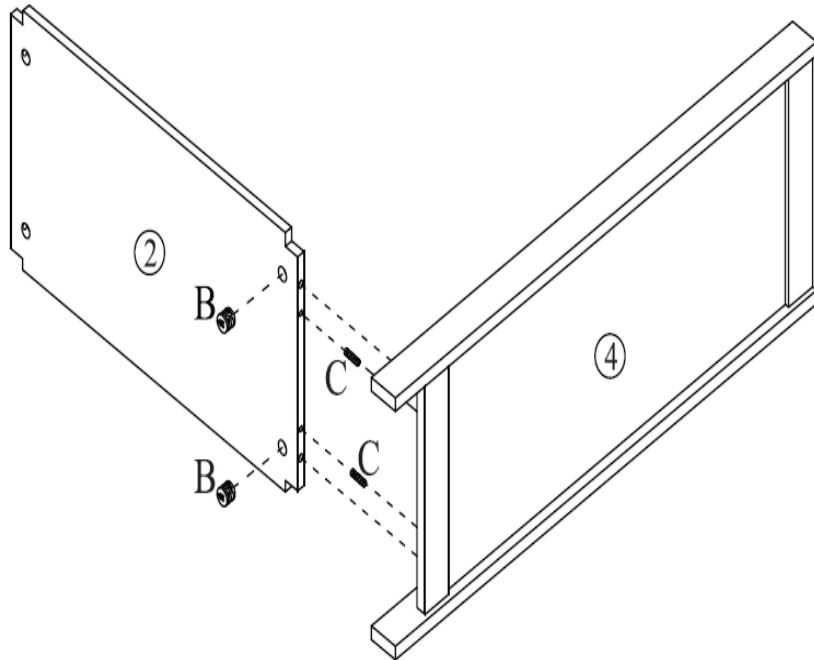
- Αν το ντουλάπι τοποθετηθεί σε μπάνιο, φροντίστε να αερίζεται ο χώρος ώστε να αποφεύγεται η υπερβολική υγρασία.

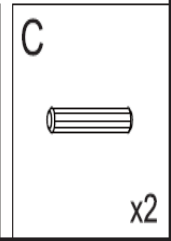
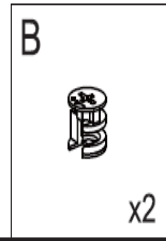
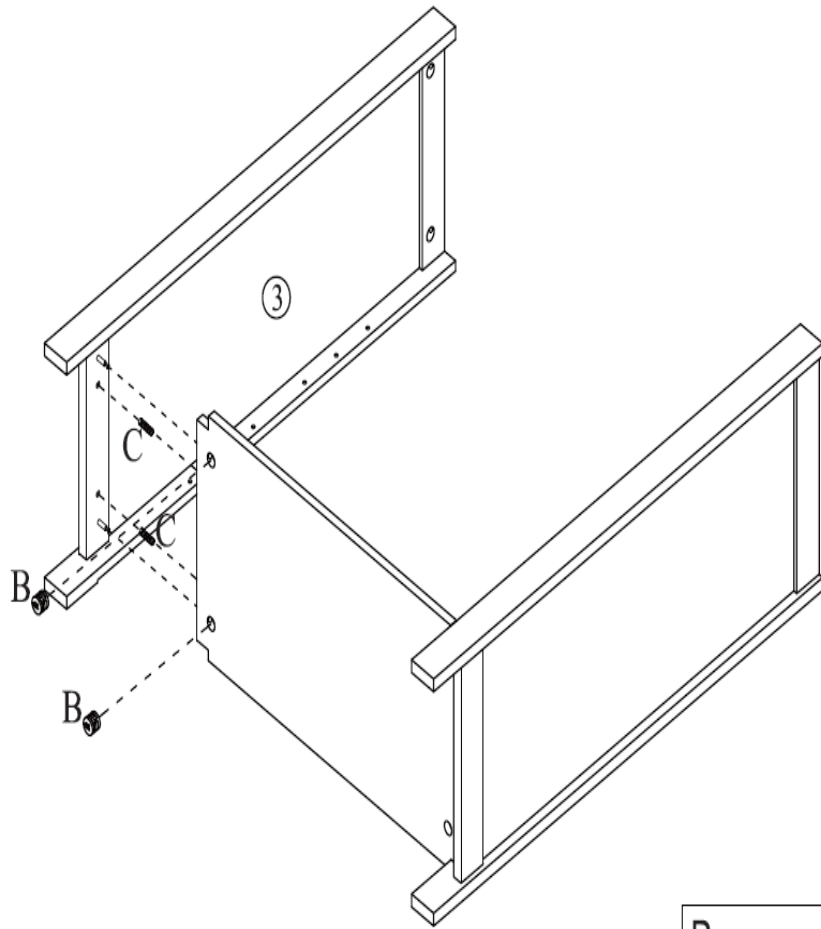


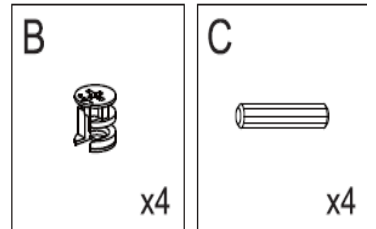
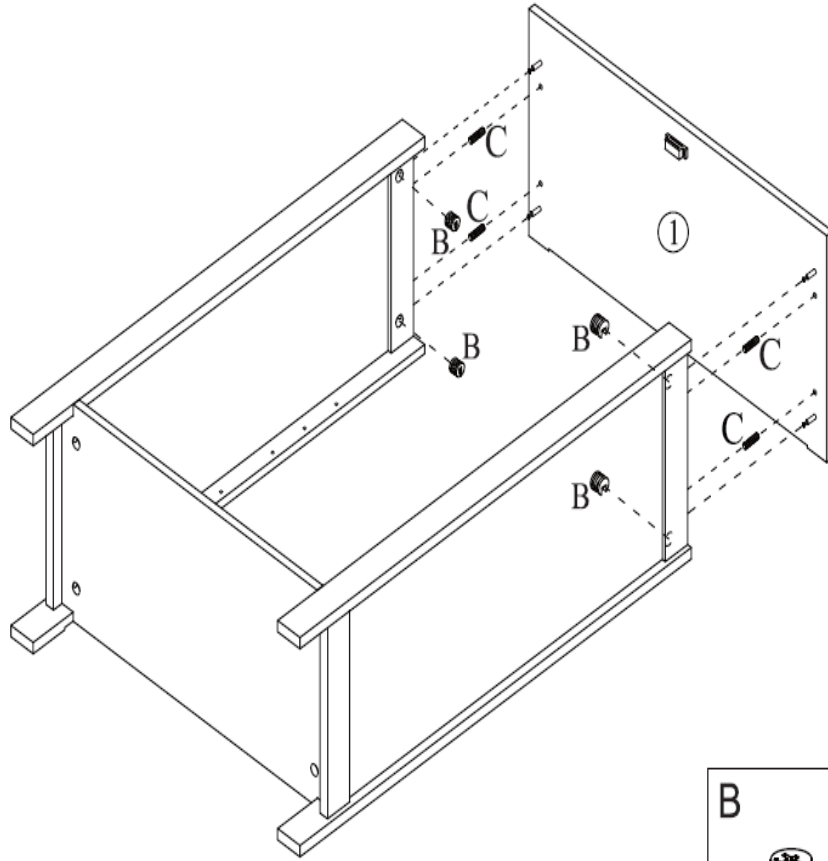
A	x 8	B	x 8	C	x 8	D	x 18	E	x 3
									
Φ6X35mm		Φ15X9mm		Φ6X30mm		Φ3X12mm		Φ3X14mm	
F	x 16	G	x 2	H	x 1	I	x 1	J	x 2
									
Φ3X12mm		M4X16mm		Φ4X30mm					
K	x 4	L	x 1	M	x 1	N	x 8	O	x 2
									

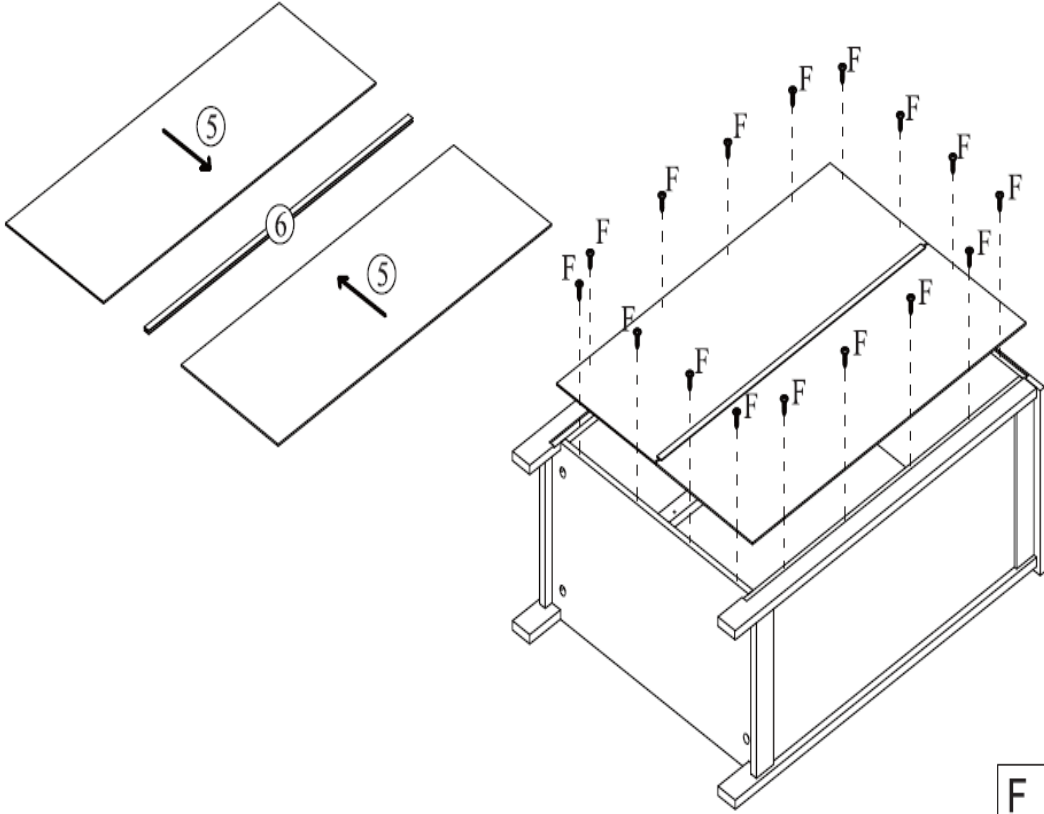









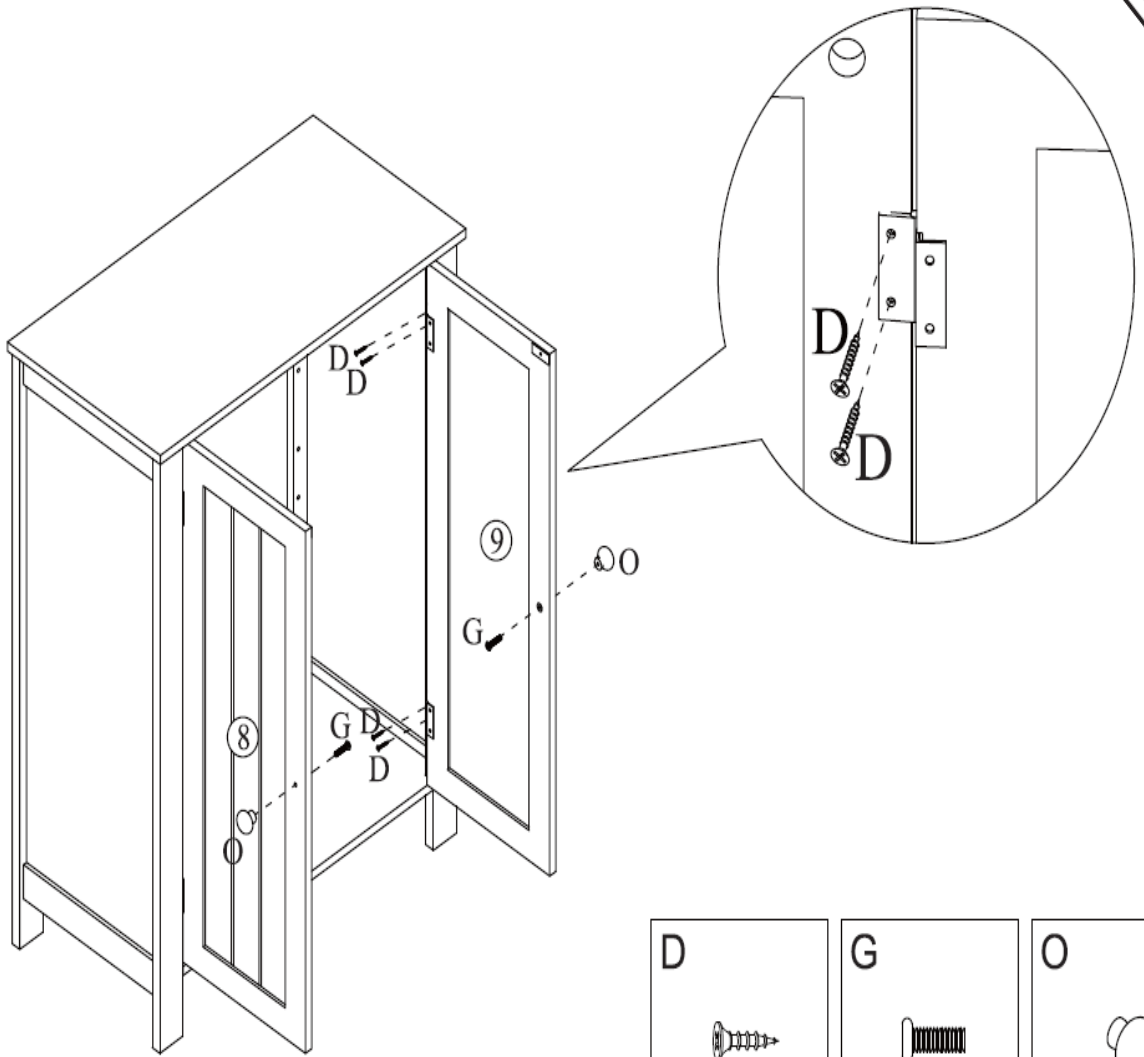





F



x16




D




x8

G



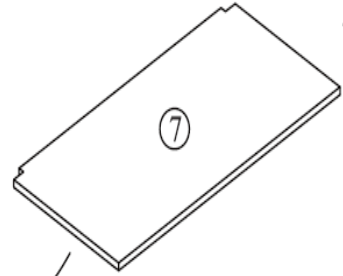
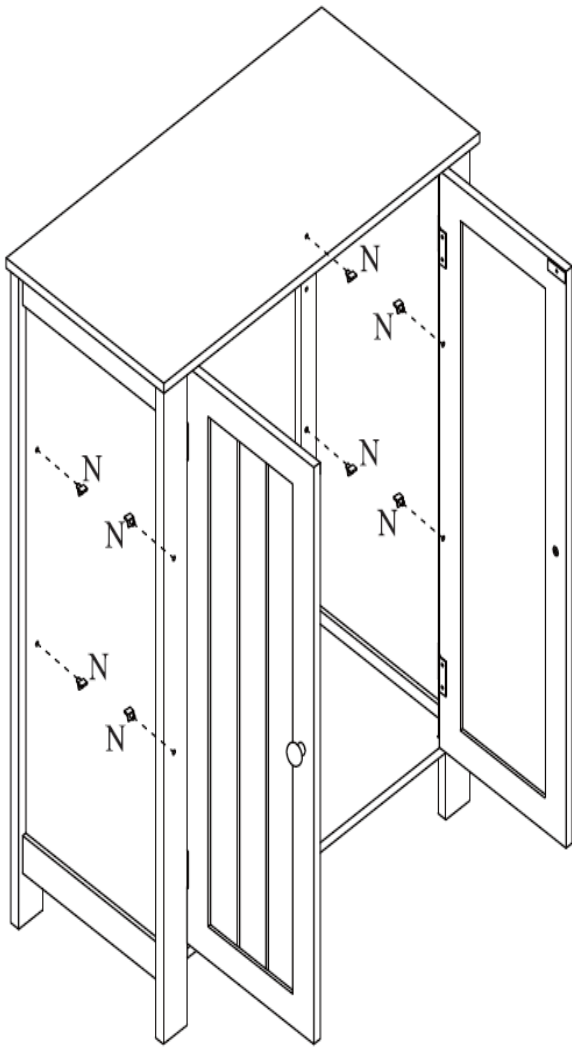
x2

O



x2

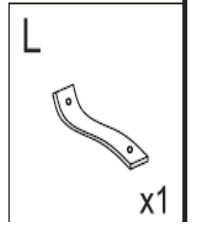
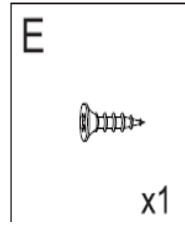
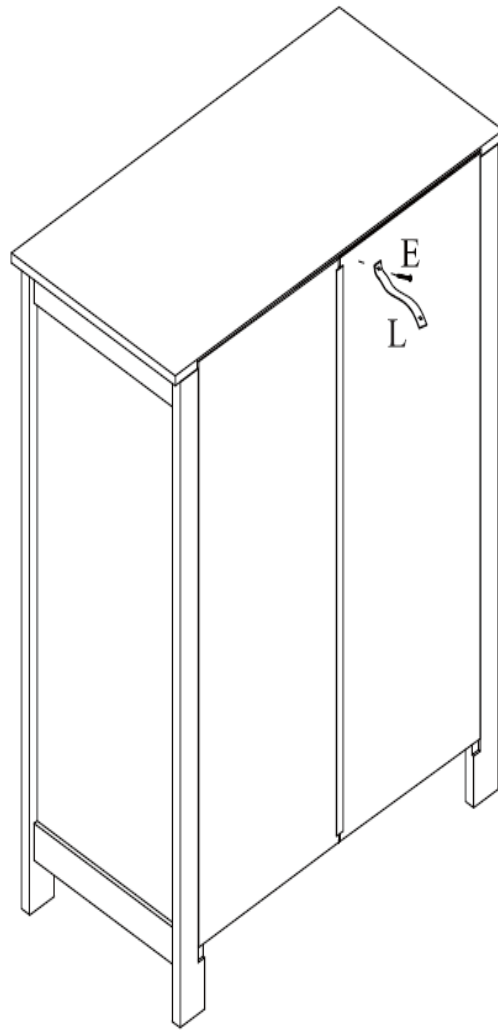
x2

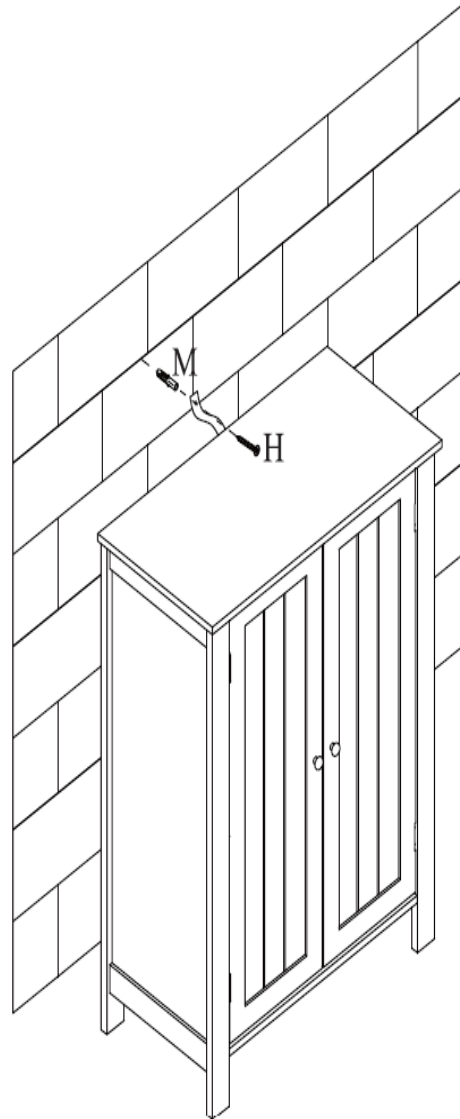


N



x8





Done

