

cecotec

ΚΩΔΙΚΟΣ ΠΡΟΪΟΝΤΟΣ : CEC-02299



Συντηρητής Κρασιών 77 Φιαλών με Συμπιεστή Cecotec
Grand Sommelier Duo 77000 Black

ΟΔΗΓΙΕΣ ΑΣΦΑΛΕΙΑΣ

- Διαβάστε προσεκτικά τις οδηγίες πριν χρησιμοποιήσετε τη συσκευή για πρώτη φορά και φυλάξτε το εγχειρίδιο για μελλοντική αναφορά.
- Βεβαιωθείτε ότι όλοι οι χρήστες γνωρίζουν τη λειτουργία και τα χαρακτηριστικά ασφαλείας της συσκευής.
- Ελέγξτε ότι η τάση του ηλεκτρικού δικτύου αντιστοιχεί στην τάση που αναγράφεται στην ετικέτα της συσκευής.
- Η συσκευή μπορεί να χρησιμοποιείται από παιδιά άνω των 8 ετών και από άτομα με μειωμένες σωματικές, αισθητηριακές ή νοητικές ικανότητες μόνο με επίβλεψη ή κατάλληλη εκπαίδευση.
- Κρατήστε τη συσκευή και το καλώδιο μακριά από παιδιά κάτω των 8 ετών.
- Κρατήστε τα υλικά συσκευασίας μακριά από παιδιά λόγω κινδύνου ασφυξίας.
- Η συσκευή προορίζεται αποκλειστικά για διατήρηση κρασιού.
- Δεν προορίζεται για εντοιχισμένη εγκατάσταση.
- Δεν είναι κατάλληλη για κατάψυξη τροφίμων.
- Μην εκθέτετε τις ηλεκτρικές συνδέσεις σε νερό.
- Μην χρησιμοποιείτε τη συσκευή εάν το καλώδιο, το φις ή το περίβλημα έχουν υποστεί ζημιά.
- Μόνο για οικιακή χρήση και μόνο σε εσωτερικούς χώρους.
- Διατηρείτε ελεύθερα τα ανοίγματα εξαερισμού.
- Μην χρησιμοποιείτε μηχανικά μέσα επιτάχυνσης απόψυξης εκτός όσων συνιστά η Cecotec.
- Μην προκαλείτε ζημιά στο ψυκτικό κύκλωμα.
- Ελέγχετε τακτικά το καλώδιο τροφοδοσίας.
- Αν το καλώδιο καταστραφεί, πρέπει να αντικατασταθεί από εξειδικευμένο προσωπικό.
- Μην χρησιμοποιείτε ηλεκτρικές συσκευές μέσα στη συσκευή.
- Μην αποθηκεύετε εκρηκτικές ή εύφλεκτες ουσίες μέσα στη συσκευή.
- Αν καταστραφεί ο εσωτερικός φωτισμός, επικοινωνήστε με τεχνική υποστήριξη.
- Βεβαιωθείτε ότι το καλώδιο δεν πιέζεται ή παγιδεύεται κατά την τοποθέτηση.
- Μην χρησιμοποιείτε πολύπριζα ή πολλαπλά τροφοδοτικά στο πίσω μέρος της συσκευής.
- Συνδέστε τη συσκευή απευθείας στην πρίζα.
- Η πρίζα πρέπει να είναι γειωμένη.
- Η παρατεταμένη παραμονή της πόρτας ανοιχτής αυξάνει τη θερμοκρασία στο εσωτερικό.
- Καθαρίζετε τακτικά ράφια και αποχετεύσεις.
- Αν η συσκευή μείνει άδεια για μεγάλο διάστημα: σβήστε την, αποψύξτε, καθαρίστε, στεγνώστε και αφήστε την πόρτα ανοιχτή.
- Πριν από καθαρισμό ή συντήρηση αποσυνδέστε τη συσκευή.
- Πρέπει να κυκλοφορεί αέρας γύρω από τη συσκευή.
- Μην επιχειρείτε επισκευή μόνοι σας.
- Τοποθετήστε τη συσκευή σε στεγνή, επίπεδη, σταθερή και ανθεκτική στη θερμότητα επιφάνεια.
- Χρησιμοποιείτε μόνο αξεσουάρ εγκεκριμένα από Cecotec.

- Ο κατασκευαστής δεν φέρει ευθύνη για ζημιές από κακή χρήση.

Ψυκτικό μέσο

- Χρησιμοποιείται ισοβουτάνιο R600a, φιλικό προς το περιβάλλον αλλά εύφλεκτο.
 - Αν το ψυκτικό κύκλωμα καταστραφεί:
 - αποφύγετε φλόγες και πηγές ανάφλεξης
 - αερίστε πλήρως τον χώρο
 - Το προϊόν πρέπει να απορρίπτεται μόνο σε εξουσιοδοτημένα σημεία ανακύκλωσης.
-

1. ΜΕΡΗ ΚΑΙ ΕΞΑΡΤΗΜΑΤΑ

Σχ. 1:

1. Περίβλημα
2. Εσωτερικό κάλυμμα
3. Ράφι
4. Πίνακας ελέγχου
5. Αισθητήρας
6. Ρυθμιζόμενα πόδια
7. Κάτω μεντεσές
8. Πόρτα
9. Χειρολαβή
10. Λάστιχο στεγανοποίησης πόρτας

Σημειώσεις:

- Τα γραφικά είναι ενδεικτικά.
 - Για βέλτιστη ενεργειακή απόδοση διατηρήστε τα ράφια στις αρχικές τους θέσεις.
-

2. ΠΡΙΝ ΤΗ ΧΡΗΣΗ

- Αφαιρέστε όλα τα υλικά συσκευασίας.
- Φυλάξτε την αρχική συσκευασία για μελλοντική μεταφορά.
- Ελέγξτε ότι όλα τα εξαρτήματα υπάρχουν και είναι σε καλή κατάσταση.
- Εάν λείπει κάποιο εξάρτημα, επικοινωνήστε με την Cecotec.

3. ΣΥΝΑΡΜΟΛΟΓΗΣΗ ΠΡΟΪΟΝΤΟΣ

- Η συσκευή λειτουργεί μόνο σε όρθια θέση.
- Δεν πρέπει να εντοιχίζεται.
- Τοποθετήστε τη σε επίπεδη και σταθερή επιφάνεια.
- Ρυθμίστε τα πόδια για σωστή οριζοντίωση.
- Μην τοποθετείτε τη συσκευή μέσα σε ντουλάπι ή σημείο που εμποδίζει το μπροστινό μέρος.
- Αφήστε 10 cm ελεύθερο χώρο επάνω, πίσω και στα πλάγια.
- Μην τοποθετείτε τη συσκευή σε υγρό χώρο ή σε άμεσο ήλιο.

Αλλαγή φοράς ανοίγματος πόρτας

Η πόρτα ανοίγει εργοστασιακά από αριστερά προς δεξιά και μπορεί να αλλάξει αφαιρώντας μεντεσέδες, χειρολαβή και καλύμματα σύμφωνα με το διάγραμμα του manual.

4. ΛΕΙΤΟΥΡΓΙΑ

Πίνακας ελέγχου

1. Ενεργοποίηση / Απενεργοποίηση
2. Φωτισμός
3. Επιλογή ζώνης
4. Οθόνη
5. Αύξηση θερμοκρασίας
6. Μείωση θερμοκρασίας
7. Ένδειξη αριθμού φιαλών / μονάδων

Ενεργοποίηση / Απενεργοποίηση

- Πατήστε για ενεργοποίηση ή απενεργοποίηση.
- Κρατήστε πατημένο 3 δευτερόλεπτα για λειτουργία αναμονής.

Φωτισμός

- Πατήστε για ενεργοποίηση του φωτισμού.
- Δεν λειτουργεί σε standby.

Ζώνες θερμοκρασίας

- Επιλέξτε ζώνη.
- Ρυθμίστε θερμοκρασία με + / -.
- Πατήστε ξανά για αποθήκευση.

Εύρος ενδείξεων

0–37°C ή 32–99°F. Η ένδειξη μπορεί να αποκλίνει $\pm 1^\circ\text{C}$ ή $\pm 2^\circ\text{F}$.

5. ΟΔΗΓΙΕΣ ΑΠΟΘΗΚΕΥΣΗΣ

- Αποκλειστικά για αποθήκευση κρασιού.
- Χωρητικότητα: έως 77 φιάλες Bordeaux 750 ml.
- Μεγαλύτερες φιάλες μπορεί να χωρούν μόνο αν κλείνει σωστά η πόρτα.

Προτεινόμενες θερμοκρασίες

Κρασί	°C	°F
Κόκκινο	14–18	57–64
Ξηρό / λευκό	9–14	48–57
Ροζέ	10–11	50–52
Αφρώδες	5–9	41–48

- Το φως, οι κραδασμοί και οι μεταβολές θερμοκρασίας επηρεάζουν αρνητικά το κρασί.
- Θερμοκρασίες άνω των 18°C επιταχύνουν τη γήρανση.

6. ΚΑΘΑΡΙΣΜΟΣ ΚΑΙ ΣΥΝΤΗΡΗΣΗ

- Αδειάστε το εσωτερικό.
 - Καθαρίστε με μαλακό πανί και χλιαρό νερό ή ουδέτερο απορρυπαντικό.
 - Ξεπλύνετε και στεγνώστε καλά.
 - Μη χρησιμοποιείτε λειαντικά ή διαλύτες.
 - Αφαιρείτε συχνά τη σκόνη.
-

7. ΑΝΤΙΜΕΤΩΠΙΣΗ ΠΡΟΒΛΗΜΑΤΩΝ

Η συσκευή δεν λειτουργεί

- Ελέγξτε ότι είναι ενεργοποιημένη.
- Ελέγξτε ασφάλεια / διακόπτη κυκλώματος.

Έντονος θόρυβος / κραδασμοί

- Ελέγξτε αν η επιφάνεια είναι επίπεδη.
- Οι ήχοι κυκλοφορίας ψυκτικού είναι φυσιολογικοί.

Η πόρτα δεν κλείνει σωστά

- Ελέγξτε την τοποθέτηση.
- Ελέγξτε τα λάστιχα και τα ράφια.

Σταγόνες συμπύκνωσης

- Φυσιολογικό φαινόμενο υγρασίας.
- Βεβαιωθείτε ότι η πόρτα κλείνει καλά.

Σχηματισμός πάγου

- Απενεργοποιήστε για 30–40 λεπτά και αφαιρέστε το νερό.

8. ΤΕΧΝΙΚΑ ΧΑΡΑΚΤΗΡΙΣΤΙΚΑ

Αναφορά: 02299

Μοντέλο: Bolero GrandSommelier Duo 77000 Black

Χωρητικότητα: 77 φιάλες

Τάση: 220–240 V

Συχνότητα: 50 Hz

Ρεύμα: 0,8 A

Κλιματική κλάση: SN / N / ST

Ψυκτικό: R600a (35 g)

Μονωτικό υλικό: Κυκλοπεντάνιο

Ισχύς λάμπας: 1 W

Θερμοκρασία περιβάλλοντος λειτουργίας: 10–38°C

Αντικατάσταση φωτισμού

Ο φωτισμός LED αντικαθίσταται μόνο από εξουσιοδοτημένο προσωπικό.

9. ΑΝΑΚΥΚΛΩΣΗ

Το προϊόν και οι μπαταρίες / εξαρτήματα πρέπει να απορρίπτονται ξεχωριστά από τα οικιακά απορρίμματα. Παραδώστε τα σε εγκεκριμένα σημεία συλλογής.

10. ΤΕΧΝΙΚΗ ΥΠΟΣΤΗΡΙΞΗ ΚΑΙ ΕΓΓΥΗΣΗ

Η Cecotec καλύπτει ελλείψεις συμμόρφωσης σύμφωνα με την ισχύουσα νομοθεσία.

Τηλέφωνο υποστήριξης:
+34 963 210 728

11. COPYRIGHT

Τα πνευματικά δικαιώματα του εγχειριδίου ανήκουν στην CECOTEC INNOVACIONES, S.L. Απαγορεύεται η αναπαραγωγή ή διανομή χωρίς προηγούμενη άδεια.

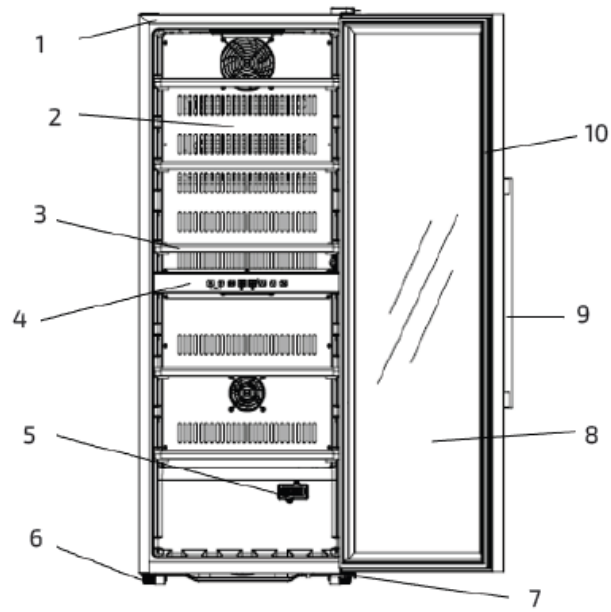


Fig./Img./Abb./Rys./Obr. 1

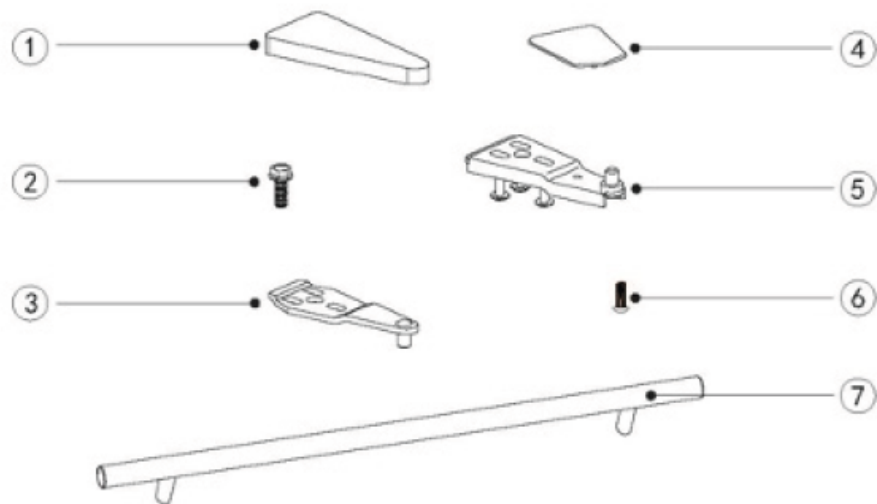


Fig./Img./Abb./Rys./Obr. 2

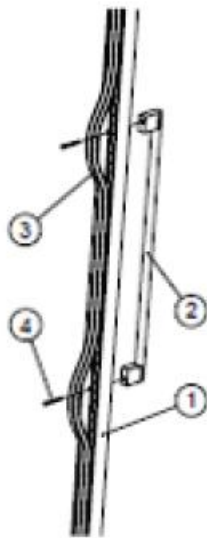


Fig./Img./Abb./Rys./Obr. 3



Fig./Img./Abb./Rys./Obr. 4

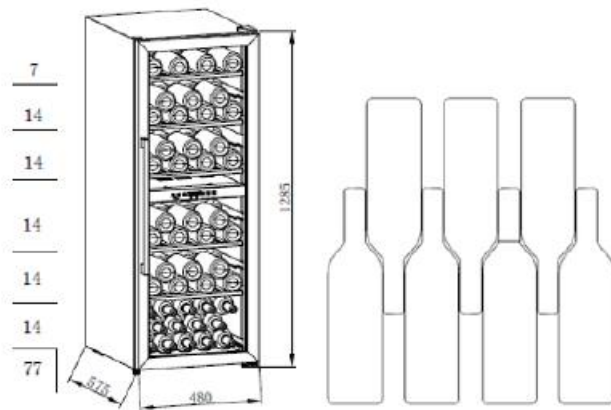


Fig./Img./Abb./Rys./Obr. 5

cecotec