

VEVOR[®]
TOUGH TOOLS, HALF PRICE

TBXGZ2CMSYGBWFU0TV0



Τραπέζι Κονσόλα

⚠ ΠΡΟΕΙΔΟΠΟΙΗΣΗ:

Παρακαλούμε διαβάστε προσεκτικά αυτό το εγχειρίδιο πριν χρησιμοποιήσετε το προϊόν. Η μη τήρηση των οδηγιών μπορεί να προκαλέσει σοβαρό τραυματισμό.

ΠΡΟΦΥΛΑΞΕΙΣ ΚΑΤΑ ΤΗ ΣΥΝΑΡΜΟΛΟΓΗΣΗ

1. Συναρμολογείτε μόνο σύμφωνα με αυτές τις οδηγίες. Η λανθασμένη συναρμολόγηση μπορεί να δημιουργήσει κινδύνους.
2. Φοράτε εγκεκριμένα από την ANSI γυαλιά ασφαλείας και βαρέως τύπου γάντια εργασίας κατά τη συναρμολόγηση.
3. Διατηρείτε τον χώρο συναρμολόγησης καθαρό και καλά φωτισμένο.
4. Κρατήστε τους παρευρισκόμενους μακριά από την περιοχή κατά τη συναρμολόγηση.
5. Μην προχωράτε σε συναρμολόγηση όταν είστε κουρασμένοι ή υπό την επήρεια αλκοόλ, ναρκωτικών ή φαρμάκων.
6. Οι δυνατότητες του προϊόντος ισχύουν μόνο όταν αυτό έχει συναρμολογηθεί σωστά και πλήρως.
7. Πραγματοποιήστε τη συναρμολόγηση σε επίπεδη, σκληρή και λεία επιφάνεια που μπορεί να υποστηρίξει με ασφάλεια το Τραπεζάκι Κονσόλα Rattan.
8. Για επιπλέον πληροφορίες σχετικά με τα εξαρτήματα που αναφέρονται στις επόμενες σελίδες, παρακαλούμε ανατρέξτε στο Διάγραμμα Συναρμολόγησης αυτού του εγχειριδίου. Ξεπακετάρετε και τοποθετήστε όλα τα εξαρτήματα σε καθαρό χώρο εργασίας.

ΚΡΑΤΗΣΤΕ ΑΥΤΕΣ ΤΙΣ ΟΔΗΓΙΕΣ

ΠΡΟΦΥΛΑΞΕΙΣ ΧΡΗΣΗΣ

ΓΙΑ ΝΑ ΑΠΟΦΕΥΧΘΟΥΝ ΣΟΒΑΡΟΙ ΤΡΑΥΜΑΤΙΣΜΟΙ Ή ΘΑΝΑΤΟΣ ΛΟΓΩ

ΑΝΑΤΡΟΠΗΣ:

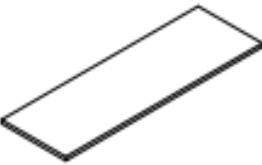



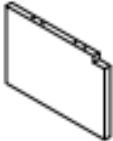
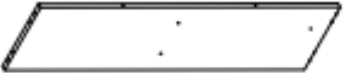



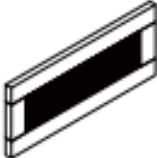

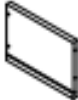


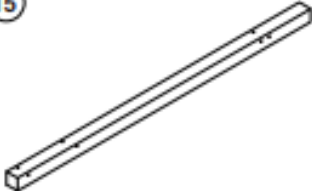
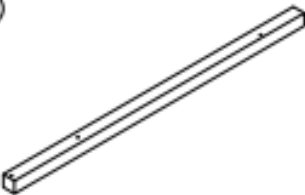

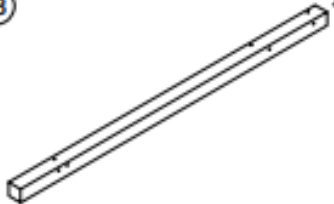
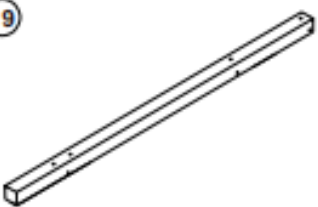
1. Το προϊόν αυτό δεν είναι παιχνίδι. Μην επιτρέπετε στα παιδιά να παίζουν με αυτό ή κοντά του.
2. Μην υπερβαίνετε τα επιτρεπόμενα όρια βάρους πριν τη μετακίνηση.
3. Χρησιμοποιείτε μόνο σε επίπεδη, σκληρή και λεία επιφάνεια που μπορεί να υποστηρίξει με ασφάλεια το φορτωμένο τραπέζι κονσόλα Rattan.
4. Χρησιμοποιείτε μόνο σύμφωνα με τον προορισμό του.
Επιθεωρείτε πριν από κάθε χρήση· μην χρησιμοποιείτε αν υπάρχουν χαλαρά ή φθαρμένα εξαρτήματα.














ΤΕΧΝΙΚΑ ΧΑΡΑΚΤΗΡΙΣΤΙΚΑ

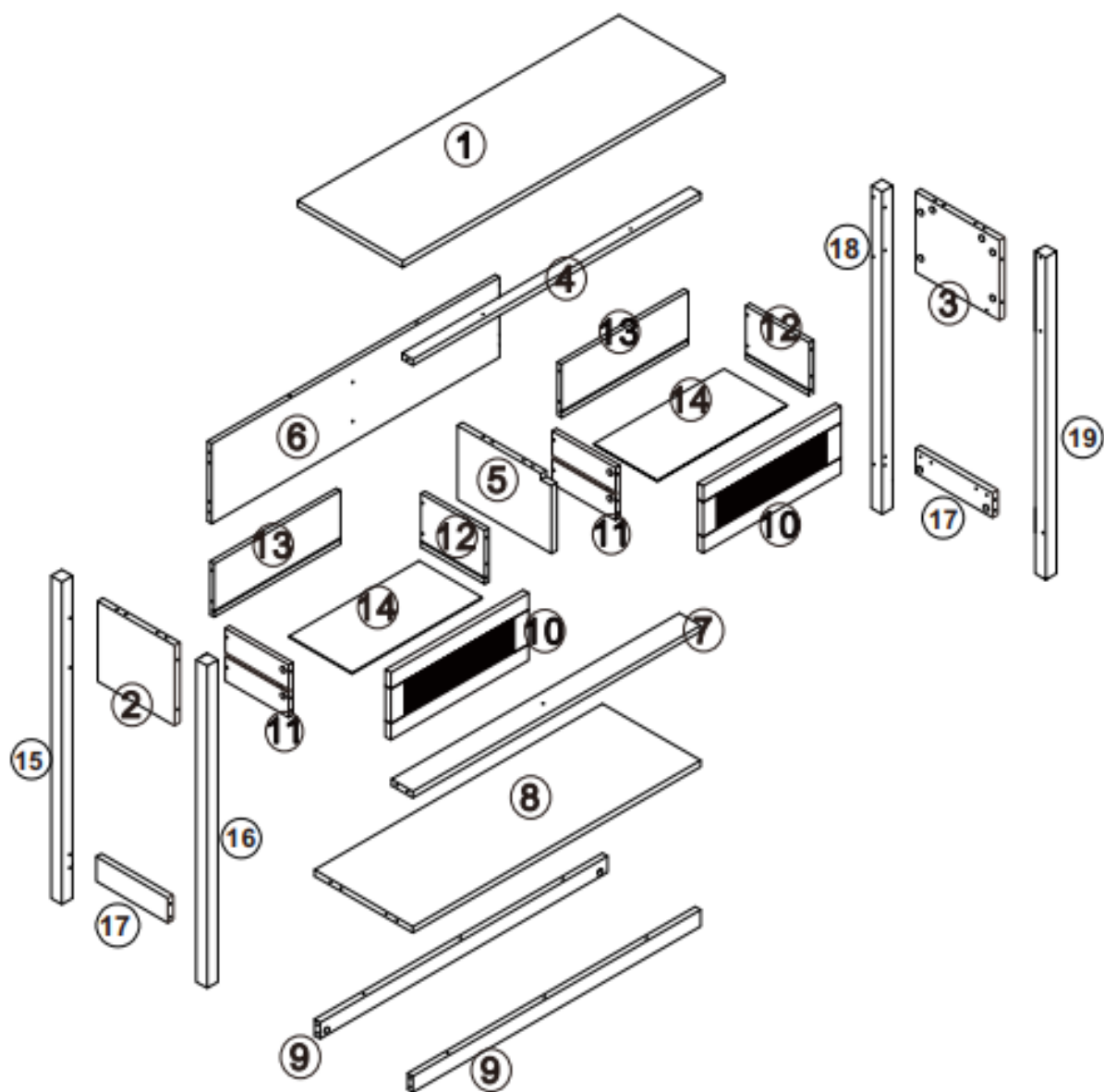
Μοντέλο	SR241020
Διαστάσεις Προϊόντος	1000 × 295 × 815 (mm)
Διαστάσεις Συσκευασίας	1140 × 390 × 150 (mm)
Καθαρό Βάρος	Περίπου 16,8 κιλά
Μεικτό Βάρος	Περίπου 18,8 κιλά

*Τα προϊόντα όπως οι προδιαγραφές, η εμφάνιση και ο σχεδιασμός υπόκεινται σε τροποποιήσεις χωρίς προηγούμενη ειδοποίηση.

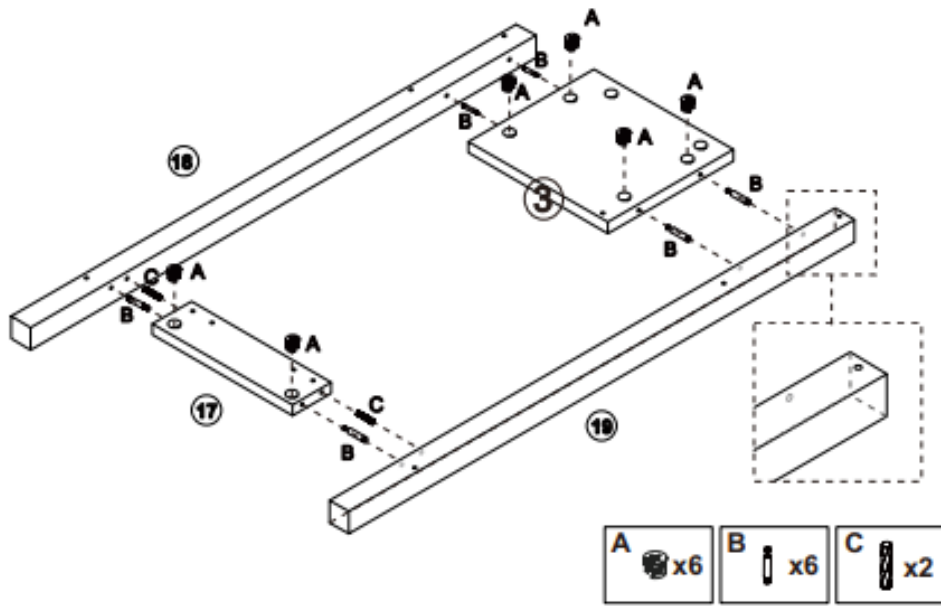
ΜΕΡΗ ΚΑΙ ΕΞΑΡΤΗΜΑΤΑ

1  x1	2  x1	3  x1
4  x1	5  x1	6  x1
7  x1	8  x1	9  x2
10  x2	11  x2	12  x2
13  x2	14  x2	15  x1
16  x1	17  x2	18  x1
19  x1		

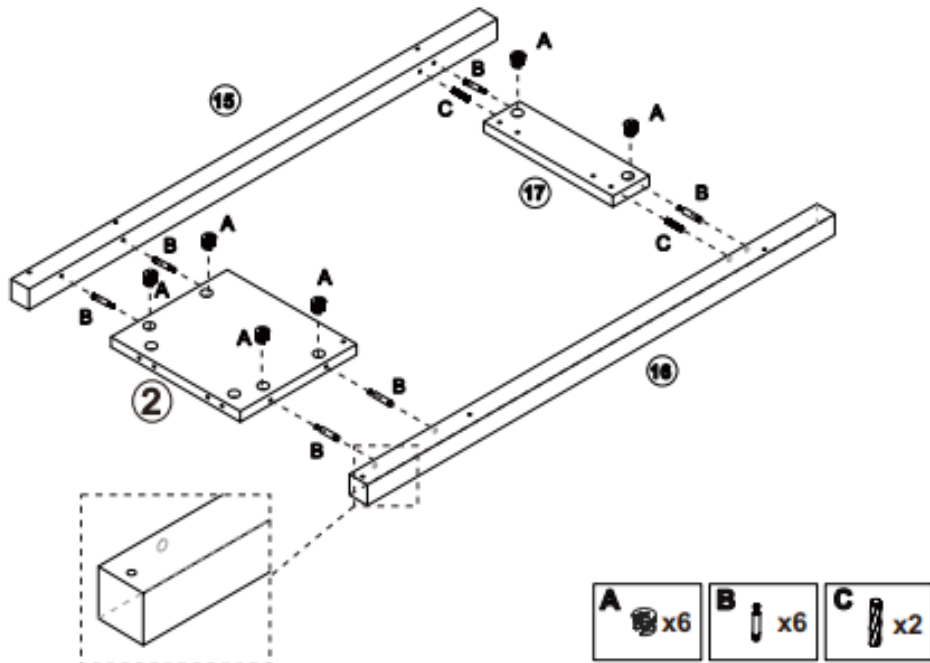
A 	B 
C 	D 
E 	F 
G 	H 
I 	J 
K 	L 
M 	



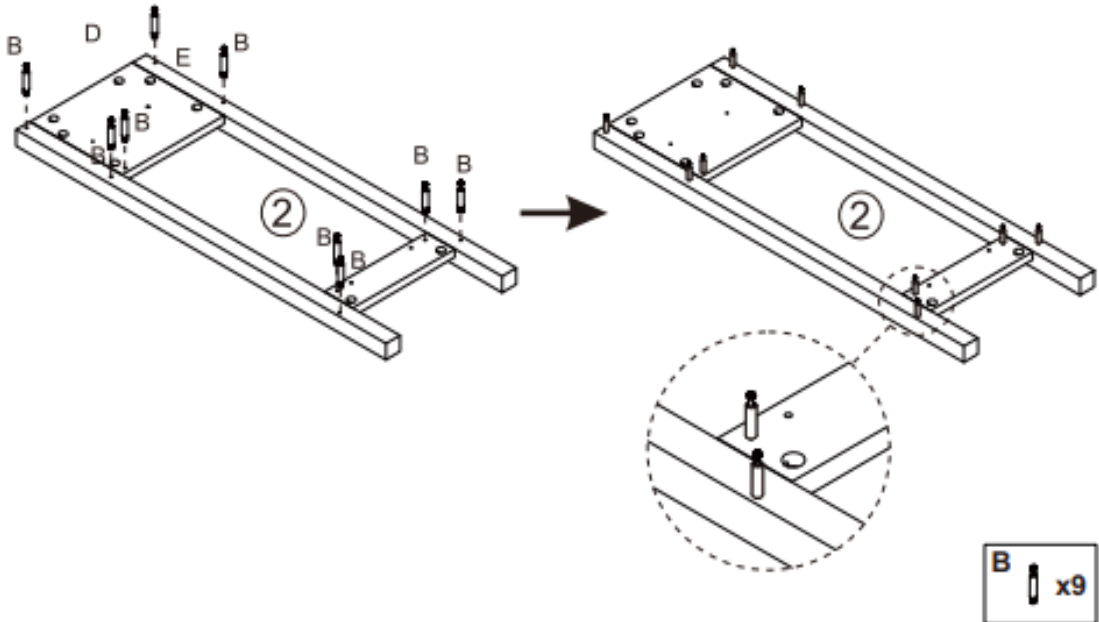
1



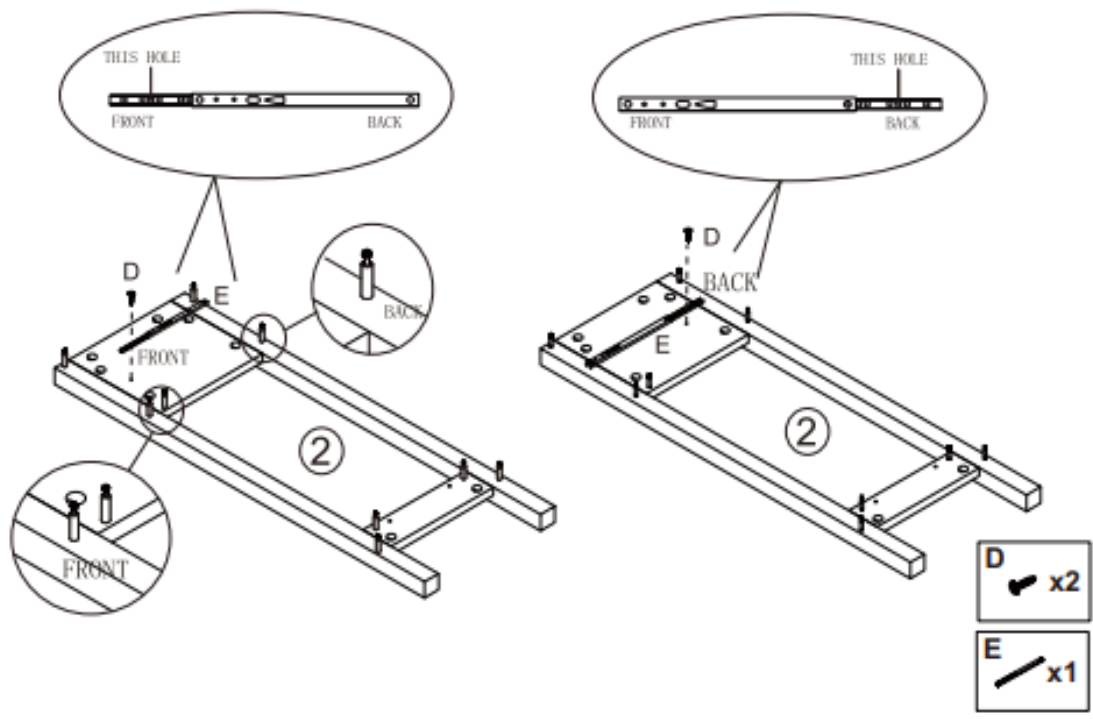
2



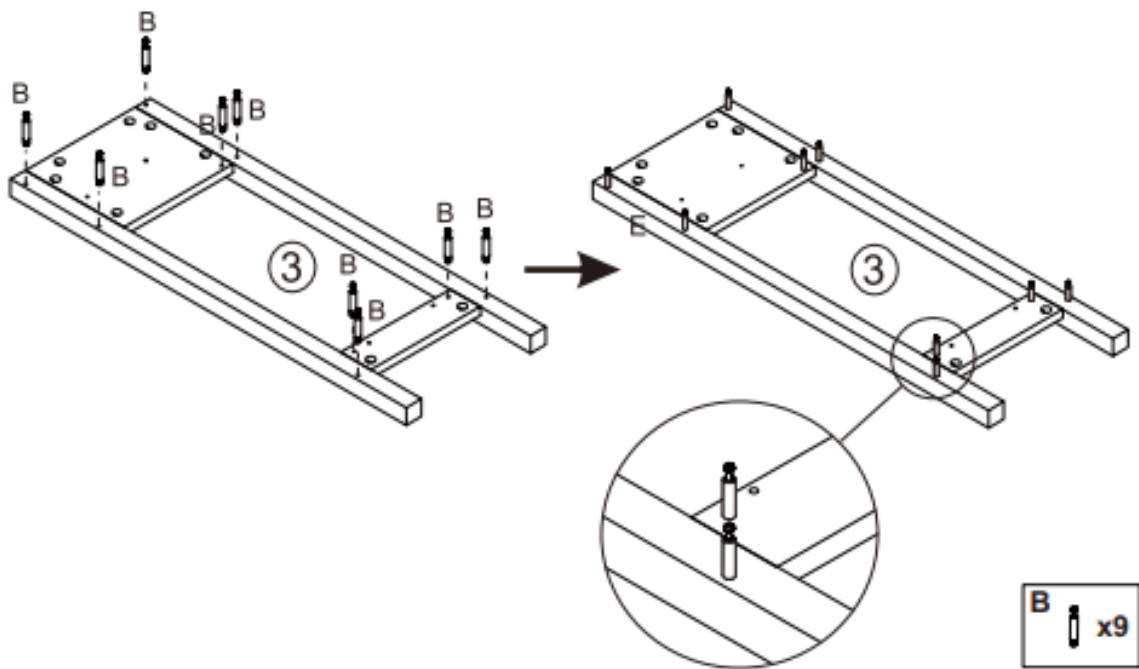
3



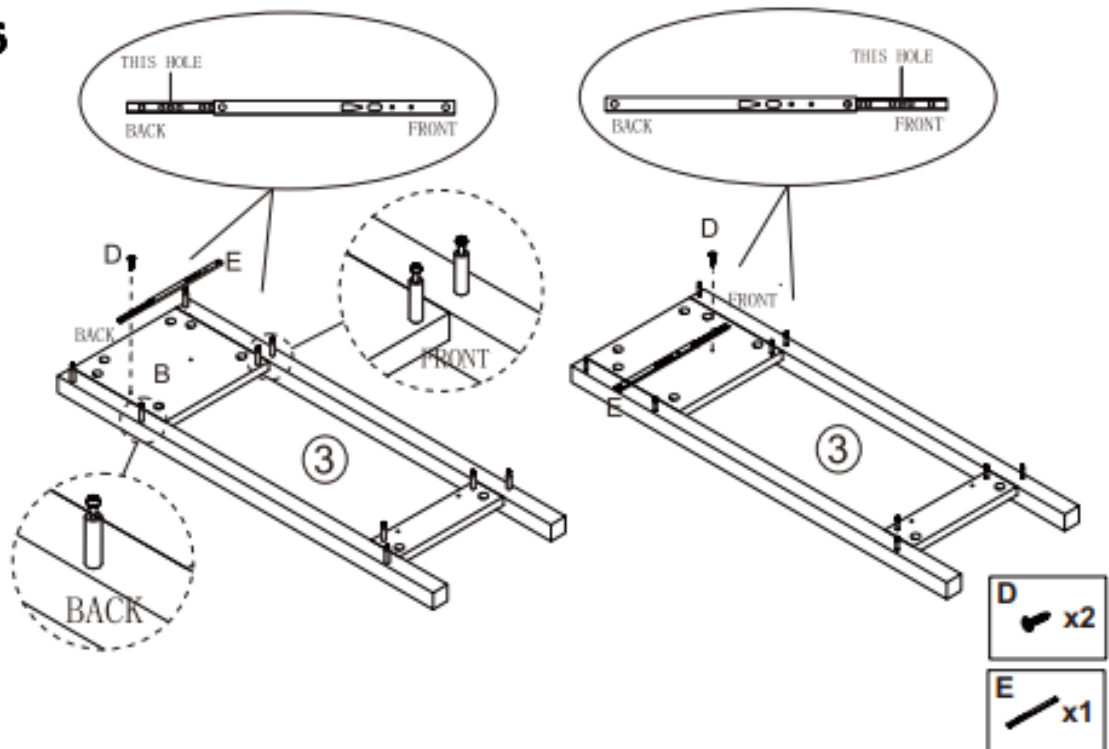
4



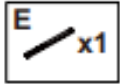
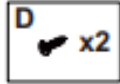
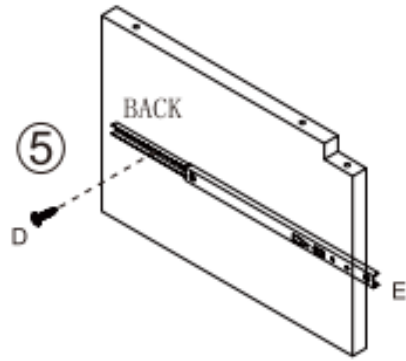
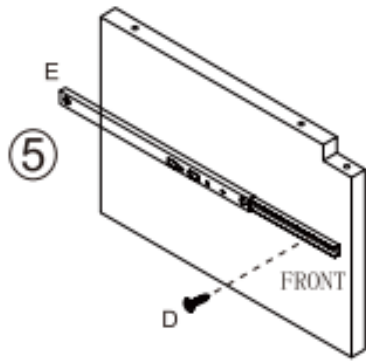
5



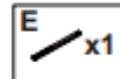
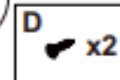
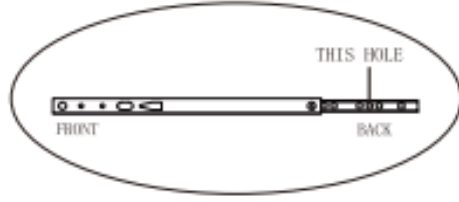
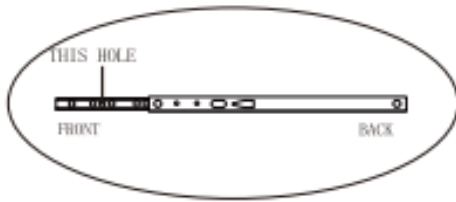
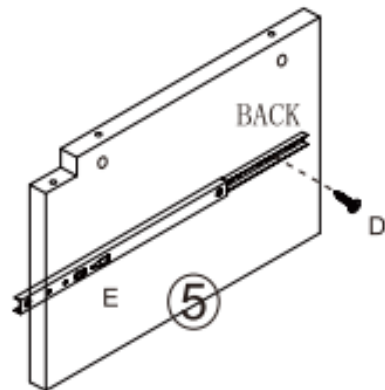
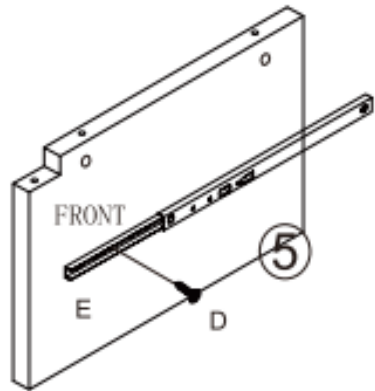
6



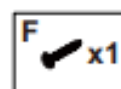
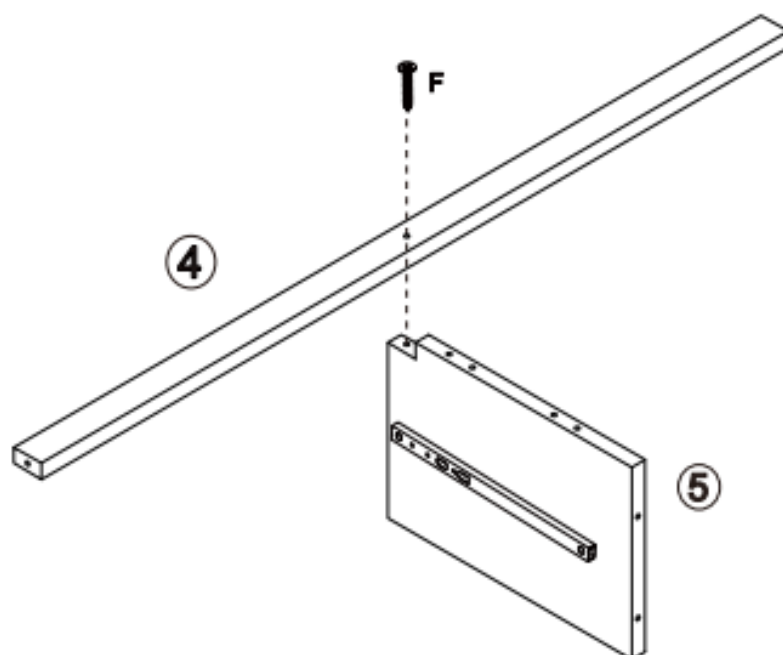
7



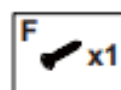
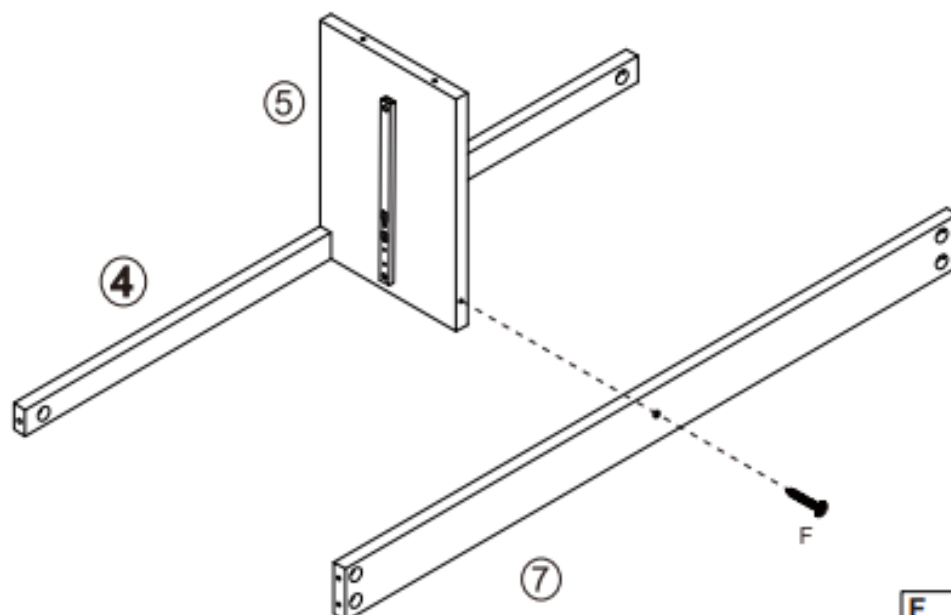
8



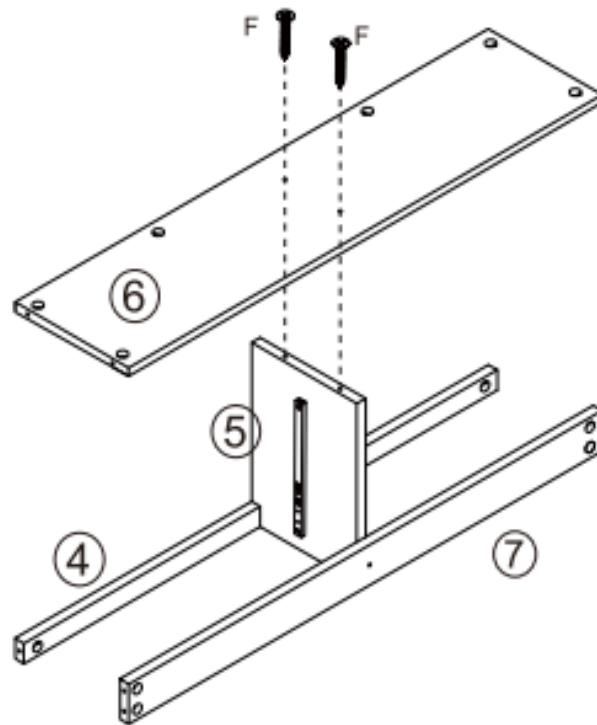
9



10

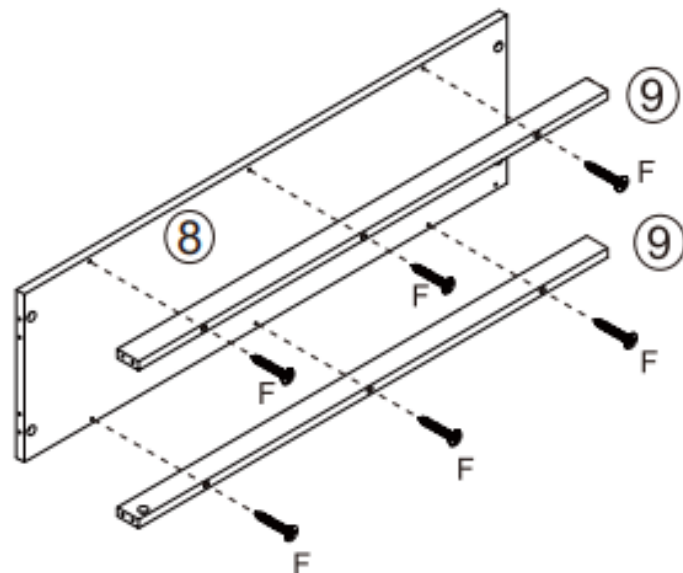


11



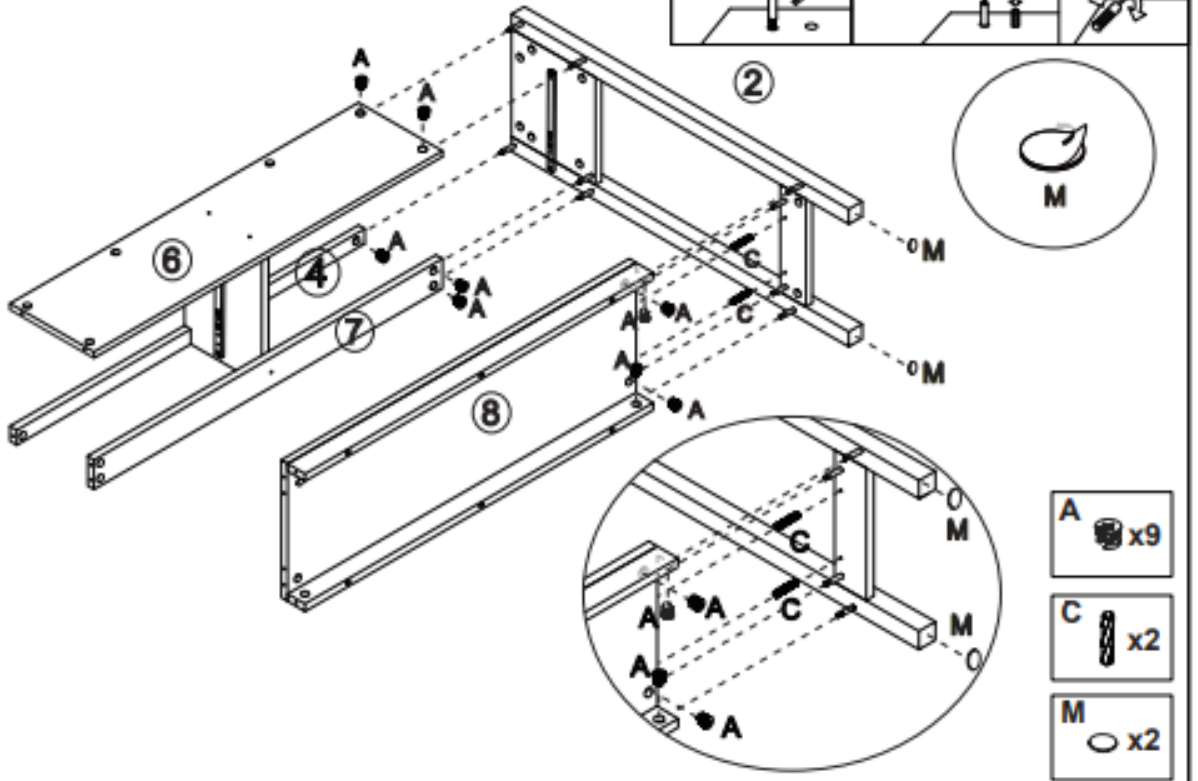
F x2

12

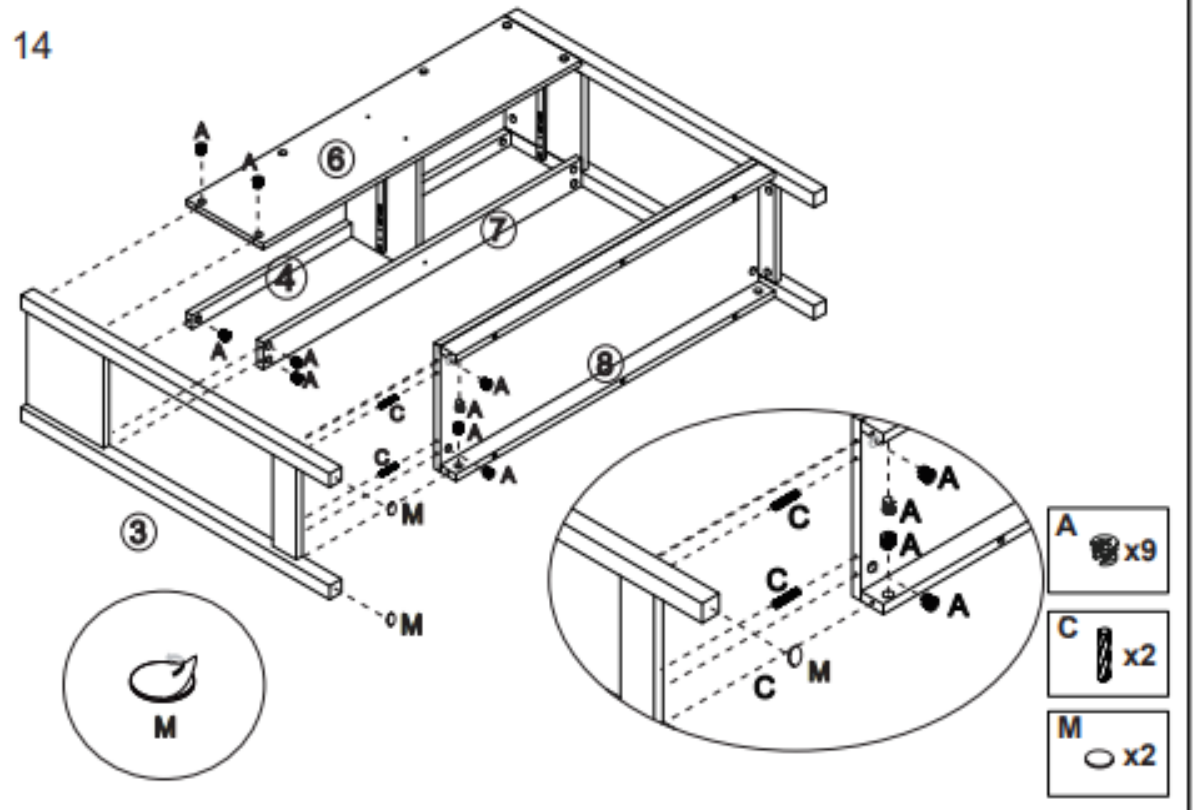


F x6

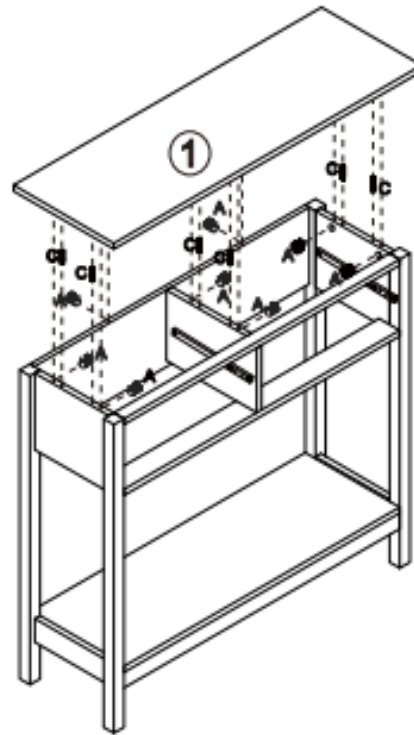
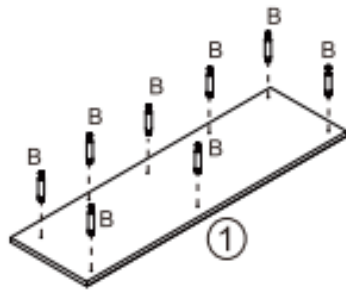
13






14

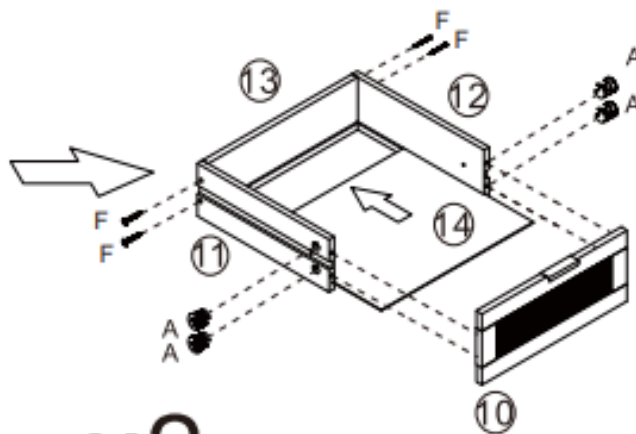
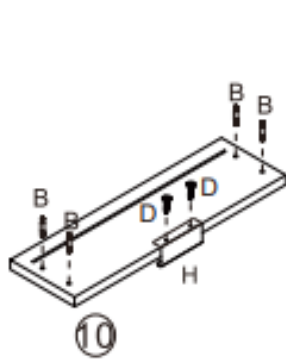


15








- A  x8
- B  x8
- C  x6

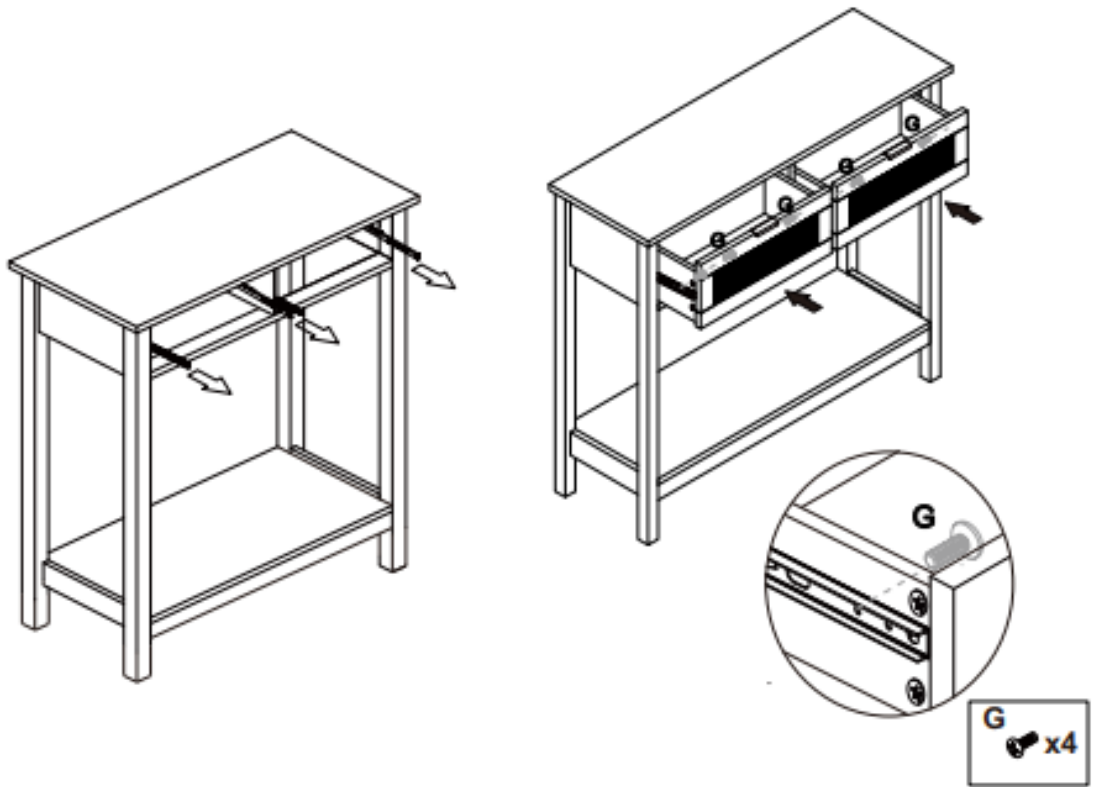
16



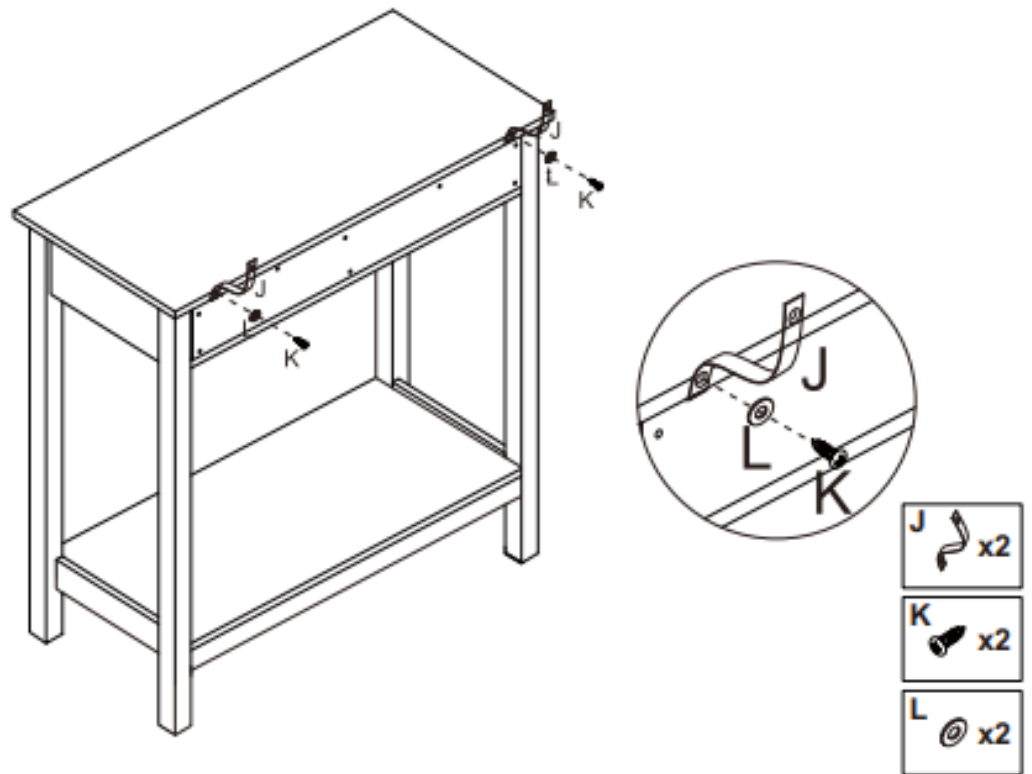
x2

- A  x8
- B  x8
- F  x8
- H  x2
- D  x4

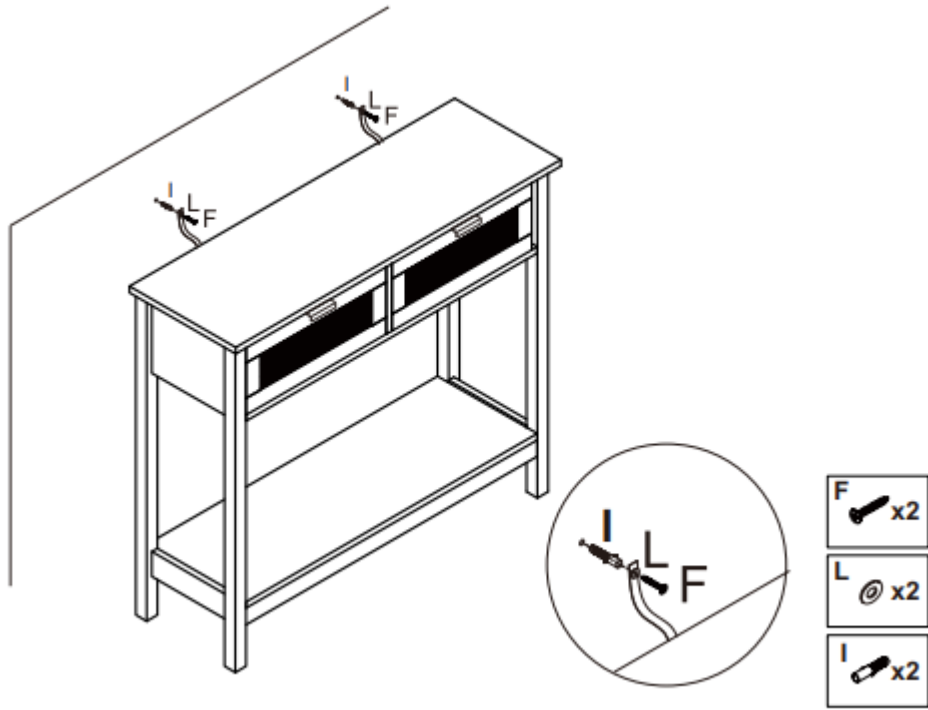
17

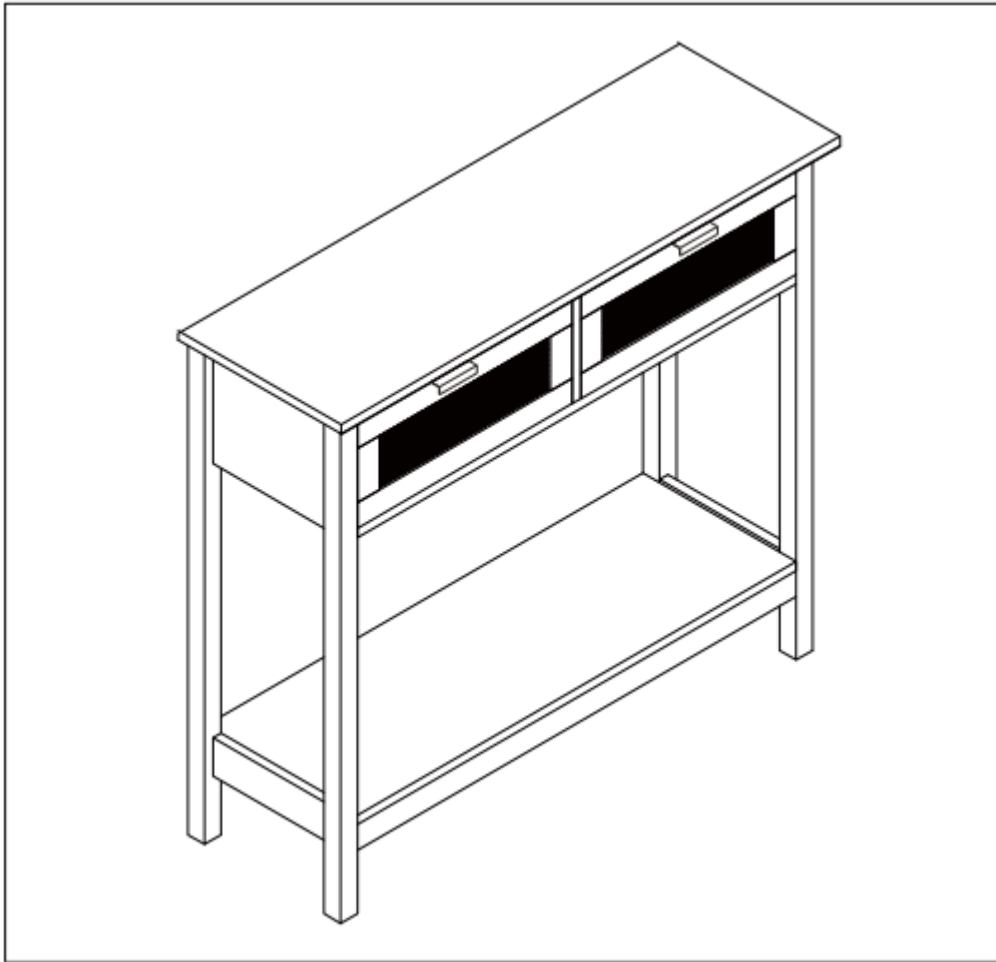


18



19





VEVOR[®]
TOUGH TOOLS, HALF PRICE