

cecotec

ΚΩΔΙΚΟΣ ΠΡΟΪΟΝΤΟΣ : CEC-108474



Σκούπα Ρομπότ Καθαρισμού Επιφάνειας Πισίνας Cecotec
Conga Pooldroid AquaSkater

1. ΜΕΡΗ ΚΑΙ ΕΞΑΡΤΗΜΑΤΑ

Εικ. 1

1. Κουμπί ανοίγματος
2. Ηλιακά πάνελ
3. Θύρα ανίχνευσης καλαθιού
4. Διακόπτης ενεργοποίησης
5. Ενδεικτική λυχνία
6. Τροχοί
7. Επάνω κάλυμμα
8. Καλάθι φίλτρου
9. Φτερωτή
10. Ενδεικτική λυχνία
11. Δοχείο απορριμμάτων
12. Κάλυμμα θύρας φόρτισης (Type-C)
13. Υπερηχητικός αισθητήρας αποφυγής εμποδίων
14. Στοπ / αναστολές
15. Κινητήρας

ΣΗΜΕΙΩΣΗ:

Τα γραφικά του εγχειριδίου είναι σχηματικές αναπαραστάσεις και ενδέχεται να διαφέρουν από το πραγματικό προϊόν.

2. ΠΡΙΝ ΑΠΟ ΤΗ ΧΡΗΣΗ

- Η συσκευή είναι συσκευασμένη ώστε να προστατεύεται κατά τη μεταφορά.
- Αφαιρέστε τη συσκευή από το κουτί και αφαιρέστε όλα τα υλικά συσκευασίας.
- Φυλάξτε το αρχικό κουτί και τη συσκευασία για μελλοντική μεταφορά.
- Αν απορρίψετε τη συσκευασία, ανακυκλώστε τη σωστά.
- Βεβαιωθείτε ότι όλα τα εξαρτήματα υπάρχουν και είναι σε καλή κατάσταση.
- Αν λείπει κάποιο εξάρτημα ή είναι κατεστραμμένο, επικοινωνήστε με την τεχνική υποστήριξη της Cecotec.
- Μην αφαιρείτε τον σειριακό αριθμό της συσκευής.

Περιεχόμενα συσκευασίας

- Ρομπότ καθαρισμού επιφάνειας πισίνας
- Εγχειρίδιο οδηγιών χρήσης

3. ΛΕΙΤΟΥΡΓΙΑ

1. Πριν χρησιμοποιήσετε το ρομπότ, ανοίξτε το επάνω κάλυμμα και ελέγξτε ότι το καλάθι φίλτρου είναι σωστά τοποθετημένο.
2. Αν η στάθμη του νερού φτάνει μέχρι το χείλος της πισίνας, αφαιρέστε τα στοπ ώστε να μη σκαλώνει το ρομπότ.
3. Τοποθετήστε προσεκτικά το ρομπότ μέσα στην πισίνα. Μην το πετάτε, γιατί μπορεί να αποκολληθούν τα ηλιακά πάνελ.
4. Ενεργοποιήστε το ρομπότ. Οι λυχνίες θα ανάψουν πράσινες και μετά από λίγα δευτερόλεπτα θα ξεκινήσει η λειτουργία του.
- 5.

Σημαντικές σημειώσεις λειτουργίας

- Το ρομπότ διαθέτει υπερηχητικό αισθητήρα αποφυγής εμποδίων.
- Σε εξωτερικές πισίνες, όταν η μπαταρία πέσει κάτω από 20%, το ρομπότ αναζητά σημείο με περισσότερο ήλιο και σταματά τον καθαρισμό για φόρτιση.
- Όταν η φόρτιση ξεπεράσει το 30%, συνεχίζει τον καθαρισμό.
- Αν η ηλιακή ακτινοβολία δεν είναι αρκετή, το ρομπότ περνά σε κατάσταση αναμονής.
- Σε καλοκαιρινές συνθήκες μπορεί να λειτουργεί σχεδόν όλη μέρα μόνο με ηλιακή ενέργεια.
- Σε εσωτερικές πισίνες απαιτείται φόρτιση με φορτιστή 5V / 2A.
- Πριν τη φόρτιση βεβαιωθείτε ότι η θύρα φόρτισης είναι στεγνή.
-

Ενδεικτικές λυχνίες

- Πράσινη λυχνία που αναβοσβήνει αργά → καθαρισμός σε εξέλιξη
- Κόκκινη λυχνία που αναβοσβήνει αργά → γεμάτο καλάθι
- Κόκκινη λυχνία που αναβοσβήνει → χαμηλή μπαταρία
- Κατά τη φόρτιση → κόκκινη λυχνία που αναβοσβήνει αργά
- Κόκκινη σταθερή → βλάβη
- Πράσινη σταθερή → κατάσταση αναμονής
- Σβηστές λυχνίες → κατάσταση ύπνου

Παρατηρήσεις

- Αν μπλοκάρει η φτερωτή ή ο κινητήρας, το ρομπότ σταματά αυτόματα.
- Αν ο υπερηχητικός αισθητήρας λερωθεί, το ρομπότ μπορεί να περιστρέφεται γύρω από τον εαυτό του.

4. ΚΑΘΑΡΙΣΜΟΣ ΚΑΙ ΣΥΝΤΗΡΗΣΗ

- Πατήστε το κουμπί ανοίγματος και αφαιρέστε το καλάθι φίλτρου.
- Αδειάστε το καλάθι και ξεπλύνετε το με καθαρό νερό.
- Καθαρίζετε τακτικά τα ηλιακά πάνελ για καλύτερη φόρτιση.
- Καθαρίζετε τον υπερηχητικό αισθητήρα με πανί ώστε να αποφεύγονται συγκρούσεις με εμπόδια.

Σημείωση:

Μην αποθηκεύετε το ρομπότ για μεγάλο διάστημα σε άμεσο ηλιακό φως.

5. ΑΝΤΙΜΕΤΩΠΙΣΗ ΠΡΟΒΛΗΜΑΤΩΝ

Το ρομπότ δεν λειτουργεί

Αιτίες:

- Ο διακόπτης είναι κλειστός
- Χαμηλή μπαταρία
- Βλάβη συσκευής
- Γεμάτο καλάθι

Λύσεις:

- Θέστε τον διακόπτη στη θέση ON
- Φορτίστε το ρομπότ
- Ελέγξτε τις ενδείξεις σφάλματος
- Αδειάστε και καθαρίστε το καλάθι

Το ρομπότ δεν φορτίζει

Αιτίες:

- Κλειστός διακόπτης
- Το καλώδιο δεν έχει συνδεθεί σωστά
- Χαμηλή ηλιακή ακτινοβολία

Λύσεις:

- Ενεργοποιήστε τον διακόπτη
- Ελέγξτε το καλώδιο φόρτισης
- Χρησιμοποιήστε κατάλληλο φορτιστή
-

Το ρομπότ περιστρέφεται γύρω από τον εαυτό του

Αιτία:

- Βρώμικος υπερηχητικός αισθητήρας

Λύση:

- Καθαρίστε τον αισθητήρα με πανί

6. ΤΕΧΝΙΚΕΣ ΠΡΟΔΙΑΓΡΑΦΕΣ

Κωδικός προϊόντος: **EU01_108474**

Μοντέλο: **Conga Pooldroid AquaSkater**

Τάση: **100–240 V~**

Συχνότητα: **50/60 Hz**

Ισχύς: **3 W**

Μπαταρία: **7,2 V – 5100 mAh – 36,72 Wh**

Έξοδος φορτιστή: **5V / 2A**

Διαστάσεις: **663 × 453 × 193 mm**

Καθαρό βάρος: **6 kg**

Χρόνος φόρτισης μέσω USB-C: **5,5 ώρες**

Κατασκευάζεται στην Κίνα – Σχεδιάστηκε στην Ισπανία.

7. ΑΝΑΚΥΚΛΩΣΗ

Το προϊόν και οι μπαταρίες πρέπει να απορρίπτονται χωριστά από τα οικιακά απορρίμματα. Παραδώστε τα σε εγκεκριμένα σημεία συλλογής.

8. ΤΕΧΝΙΚΗ ΥΠΟΣΤΗΡΙΞΗ ΚΑΙ ΕΓΓΥΗΣΗ

Η Cecotec καλύπτει ελαττώματα συμμόρφωσης σύμφωνα με την ισχύουσα νομοθεσία.

Τηλέφωνο υποστήριξης:

+34 96 321 07 28

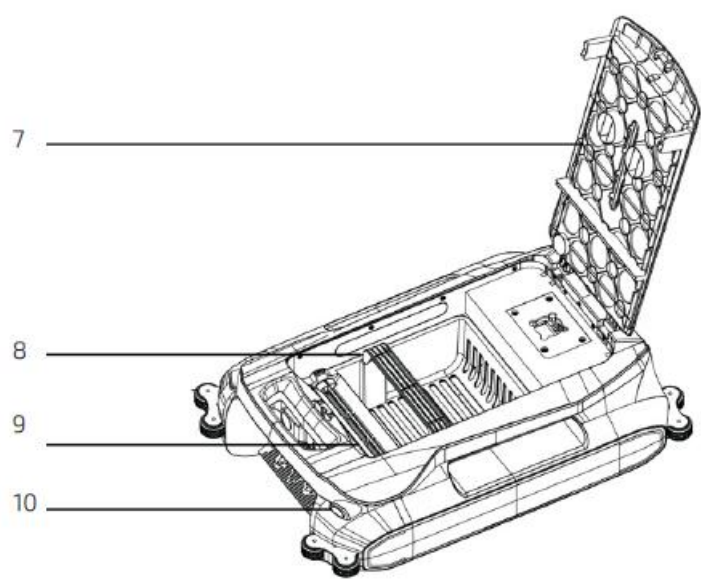
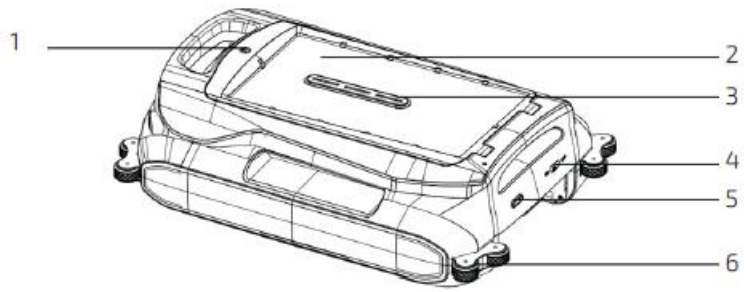
9. COPYRIGHT

Τα δικαιώματα πνευματικής ιδιοκτησίας του εγχειριδίου ανήκουν στην CECOTEC INNOVACIONES S.L.

Απαγορεύεται η αναπαραγωγή ή διανομή χωρίς άδεια.

10. ΑΠΛΟΠΟΙΗΜΕΝΗ ΔΗΛΩΣΗ ΣΥΜΜΟΡΦΩΣΗΣ ΕΕ

Η Cecotec δηλώνει ότι η συσκευή συμμορφώνεται με τις βασικές απαιτήσεις και τις σχετικές ευρωπαϊκές διατάξεις.



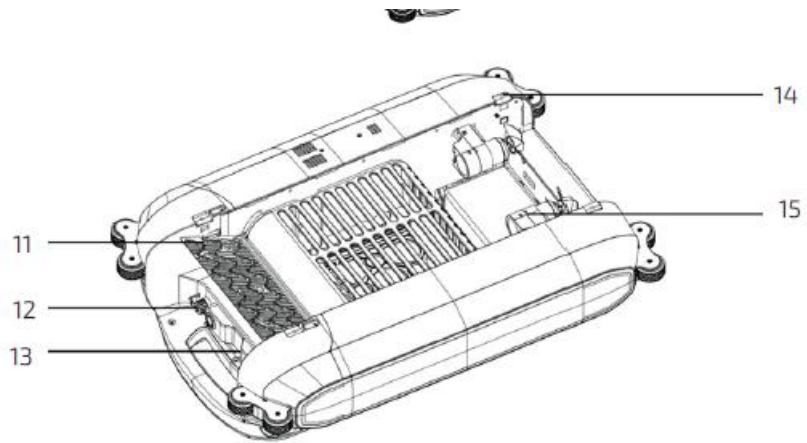


Fig./Img./Abb./Afb./ Rys. 1

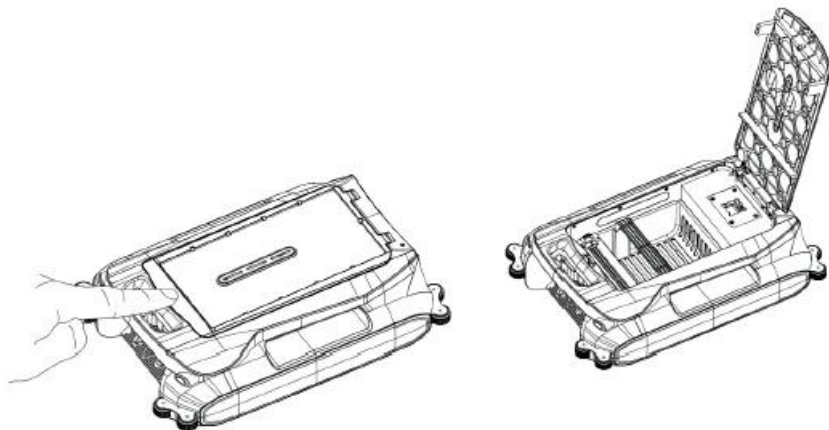


Fig./Img./Abb./Afb./ Rys. 2

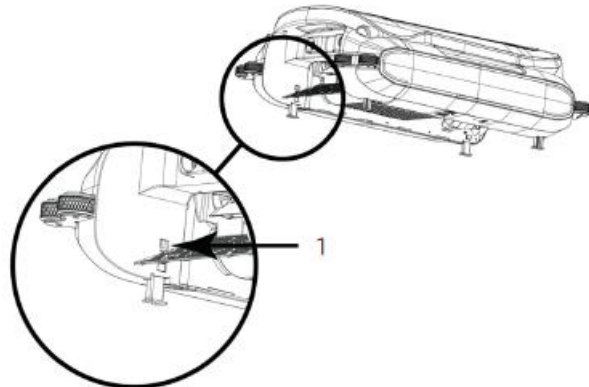


Fig./Img./Abb./Afb./ Rys. 3

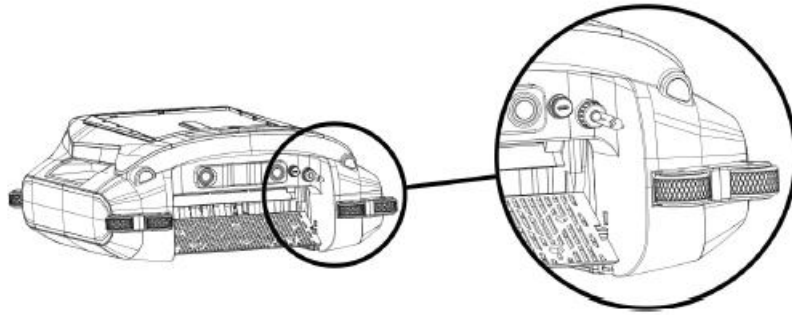


Fig./Img./Abb./Afb./ Rys. 4

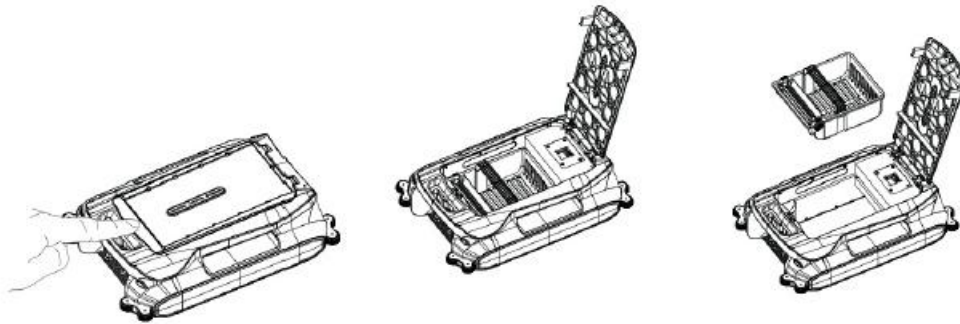


Fig./Img./Abb./Afb./ Rys. 5

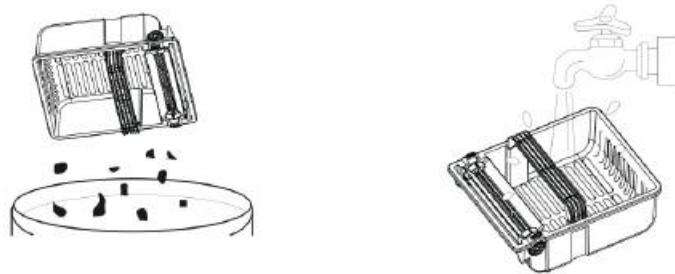


Fig./Img./Abb./Afb./ Rys. 6

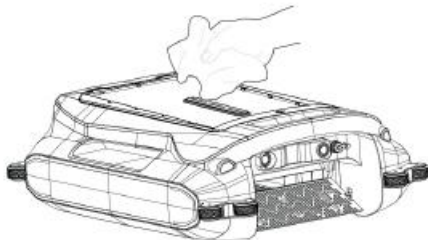


Fig./Img./Abb./Afb./ Rys. 7

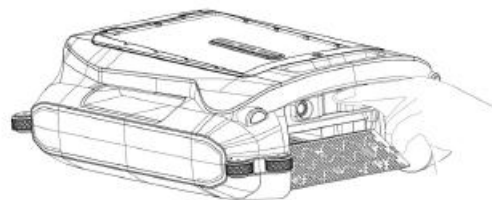


Fig./Img./Abb./Afb./ Rys. 8

cecotec